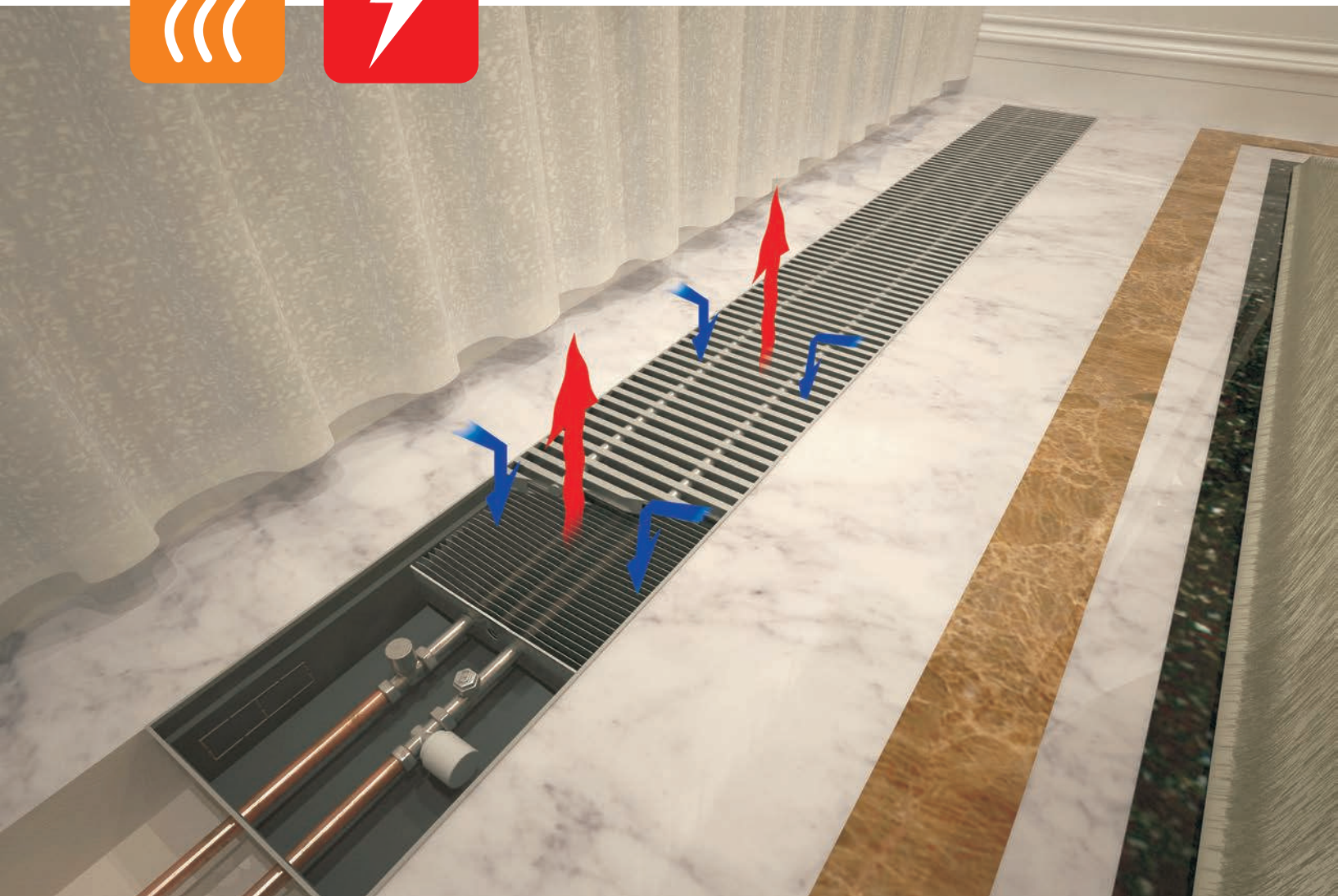


КОНВЕКТОРЫ

ВСТРАИВАЕМЫЕ

Techno
Power



НАЗНАЧЕНИЕ

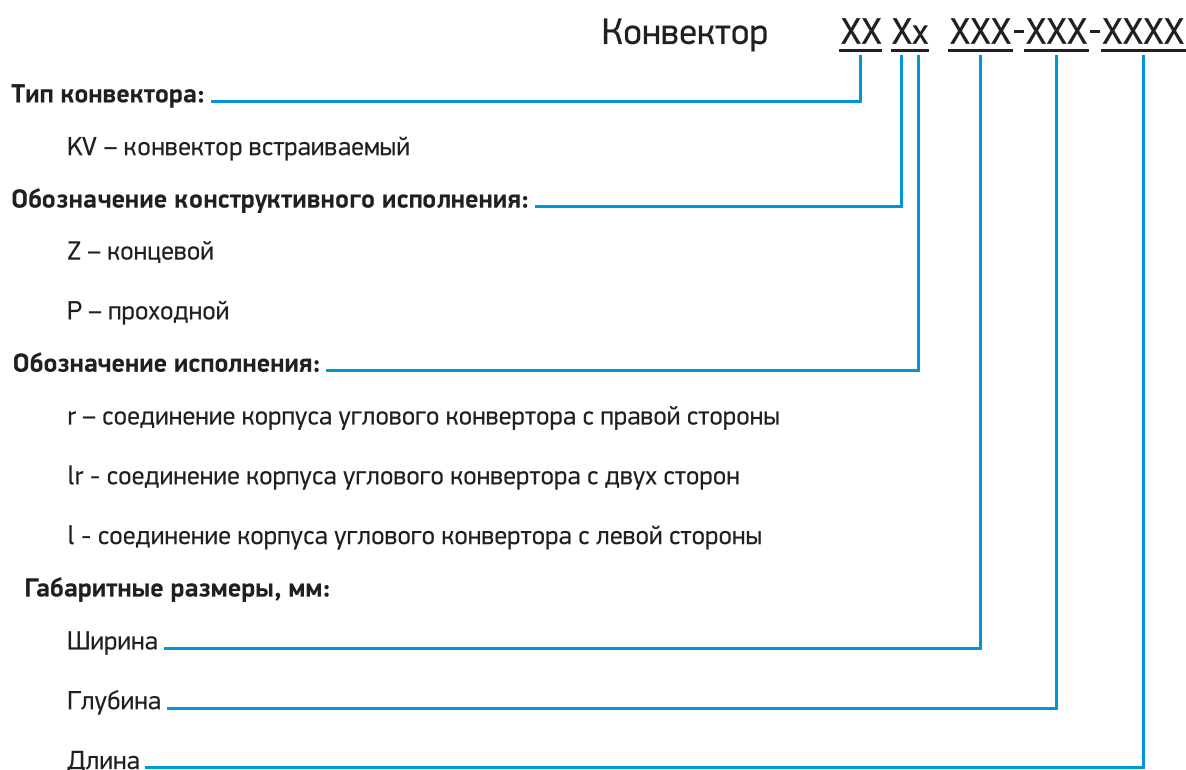
Встраиваемые конвекторы **Techno Power** – отопительные приборы с естественной конвекцией серии KVZ, KVP, подключаемые как к централизованной, так и к автономной водяной системе отопления, полностью готовые к монтажу. В конвекторах **Techno Power** удачно сочетаются высокая мощность естественной конвекции, низкая стоимость ватта и уменьшенная высота корпуса. Идеально подходят для помещений с повышенными требованиями к интенсивности отопления и малым габаритам. Низкие конвекторы **Techno Power** можно с легкостью встроить в неглубокий пол или подоконник.

ПАРАМЕТРЫ ЭКСПЛУАТАЦИИ

Конвекторы **Techno Power** могут быть установлены как в однотрубную, так и в двухтрубную систему отопления, адаптированы для эксплуатации в российских системах центрального отопления.

- Рабочее давление теплоносителя - 16 бар
- Давление гидравлического испытания - 30 бар
- Максимальная рабочая температура теплоносителя - 130°C
- Тип теплоносителя - вода или гликоль

СТРУКТУРНАЯ СХЕМА УСЛОВНОГО ОБОЗНАЧЕНИЯ КОНВЕКТОРОВ ТЕСНО POWER:



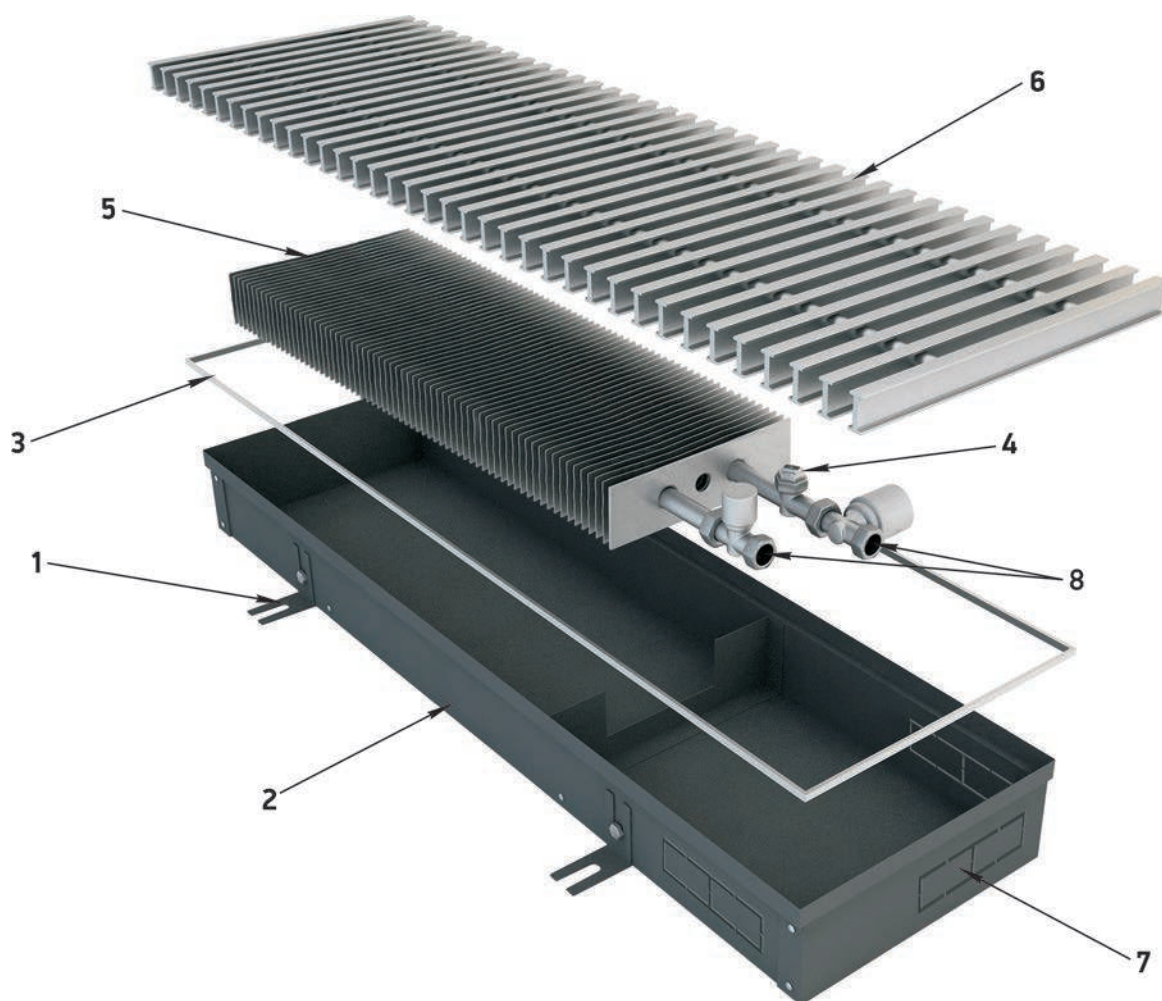
КОНСТРУКТИВНЫЕ ОСОБЕННОСТИ:

- Для предотвращения коррозии все детали корпуса конвектора выполнены из высококачественной листовой оцинкованной стали толщиной 1,2 мм с износостойким порошковым покрытием
- Труба теплообменника выполнена из цельной медной трубы и алюминиевого ребра, что гарантирует высокую стойкость к коррозии и долговечность эксплуатации
- Узел подключения с внутренней резьбой G 1/2" оборудован спускником воздушным
- Ребра жесткости, расположенные каждые 500 мм, препятствуют деформации корпуса конвектора

БАЗОВЫЙ КОМПЛЕКТ ПОСТАВКИ:

- Быстросъемный теплообменник, с внутренним резьбовым соединением G 1/2"
- Корпус из оцинкованной стали с износостойким матовым черным порошковым покрытием
- Декоративная рамка из алюминия, выполненная в цвет решетки
- Комплект крепежно-регулирующих ножек
- Рулонная или продольная решетка из анодированного (либо окрашенного по RAL) алюминия, дерева (опция)
- Монтажная плита (опция)
- Паспорт, инструкция по монтажу и эксплуатации

КОНСТРУКЦИЯ КОНВЕКТОРА



1. Регулируемые ножки для фиксации корпуса конвектора к полу
2. Корпус конвектора
3. Окантовочный профиль
4. Воздухоспускной клапан
5. Теплообменник
6. Решетка рулонная
7. Отверстия для подключения трубной подводки с любой стороны
8. Узел подключения

ТЕПЛОПРОИЗВОДИТЕЛЬНОСТЬ

Встраиваемый мощный конвектор с естественной конвекцией без решетки (ширина-высота-длина, мм)	Мощность, Вт (95/85°C) ΔT=70	Встраиваемый мощный конвектор с естественной конвекцией без решетки (ширина-высота-длина, мм)	Мощность, Вт (95/85°C) ΔT=70	Встраиваемый мощный конвектор с естественной конвекцией без решетки (ширина-высота-длина, мм)	Мощность, Вт (95/85°C) ΔT=70
KVZ 150-65-600	135	KVZ 150-85-600	165	KVZ 150-105-600	192
KVZ 150-65-700	173	KVZ 150-85-700	211	KVZ 150-105-700	245
KVZ 150-65-800	210	KVZ 150-85-800	256	KVZ 150-105-800	299
KVZ 150-65-900	248	KVZ 150-85-900	302	KVZ 150-105-900	352
KVZ 150-65-1000	286	KVZ 150-85-1000	348	KVZ 150-105-1000	405
KVZ 150-65-1100	323	KVZ 150-85-1100	394	KVZ 150-105-1100	459
KVZ 150-65-1200	361	KVZ 150-85-1200	440	KVZ 150-105-1200	512
KVZ 150-65-1300	398	KVZ 150-85-1300	486	KVZ 150-105-1300	566
KVZ 150-65-1400	436	KVZ 150-85-1400	531	KVZ 150-105-1400	619
KVZ 150-65-1500	474	KVZ 150-85-1500	577	KVZ 150-105-1500	672
KVZ 150-65-1600	511	KVZ 150-85-1600	623	KVZ 150-105-1600	726
KVZ 150-65-1700	549	KVZ 150-85-1700	669	KVZ 150-105-1700	779
KVZ 150-65-1800	587	KVZ 150-85-1800	715	KVZ 150-105-1800	832
KVZ 150-65-1900	624	KVZ 150-85-1900	761	KVZ 150-105-1900	886
KVZ 150-65-2000	662	KVZ 150-85-2000	806	KVZ 150-105-2000	939
KVZ 150-65-2100	699	KVZ 150-85-2100	852	KVZ 150-105-2100	993
KVZ 150-65-2200	737	KVZ 150-85-2200	898	KVZ 150-105-2200	1046
KVZ 150-65-2300	775	KVZ 150-85-2300	944	KVZ 150-105-2300	1099
KVZ 150-65-2400	812	KVZ 150-85-2400	990	KVZ 150-105-2400	1153
KVZ 150-65-2500	850	KVZ 150-85-2500	1036	KVZ 150-105-2500	1206
KVZ 150-65-2600	887	KVZ 150-85-2600	1081	KVZ 150-105-2600	1260
KVZ 150-65-2700	925	KVZ 150-85-2700	1127	KVZ 150-105-2700	1313
KVZ 150-65-2800	963	KVZ 150-85-2800	1173	KVZ 150-105-2800	1366
KVZ 150-65-2900	1000	KVZ 150-85-2900	1219	KVZ 150-105-2900	1420
KVZ 150-65-3000	1038	KVZ 150-85-3000	1265	KVZ 150-105-3000	1473
KVZ 150-65-3100	1075	KVZ 150-85-3100	1311	KVZ 150-105-3100	1526
KVZ 150-65-3200	1113	KVZ 150-85-3200	1356	KVZ 150-105-3200	1580
KVZ 150-65-3300	1151	KVZ 150-85-3300	1402	KVZ 150-105-3300	1633
KVZ 150-65-3400	1188	KVZ 150-85-3400	1448	KVZ 150-105-3400	1687
KVZ 150-65-3500	1226	KVZ 150-85-3500	1494	KVZ 150-105-3500	1740
KVZ 150-65-3600	1264	KVZ 150-85-3600	1540	KVZ 150-105-3600	1793
KVZ 150-65-3700	1301	KVZ 150-85-3700	1586	KVZ 150-105-3700	1847
KVZ 150-65-3800	1339	KVZ 150-85-3800	1631	KVZ 150-105-3800	1900
KVZ 150-65-3900	1376	KVZ 150-85-3900	1677	KVZ 150-105-3900	1954
KVZ 150-65-4000	1414	KVZ 150-85-4000	1723	KVZ 150-105-4000	2007
KVZ 150-65-4100	1452	KVZ 150-85-4100	1769	KVZ 150-105-4100	2060
KVZ 150-65-4200	1489	KVZ 150-85-4200	1815	KVZ 150-105-4200	2114
KVZ 150-65-4300	1527	KVZ 150-85-4300	1861	KVZ 150-105-4300	2167
KVZ 150-65-4400	1564	KVZ 150-85-4400	1907	KVZ 150-105-4400	2221
KVZ 150-65-4500	1602	KVZ 150-85-4500	1952	KVZ 150-105-4500	2274
KVZ 150-65-4600	1640	KVZ 150-85-4600	1998	KVZ 150-105-4600	2327
KVZ 150-65-4700	1677	KVZ 150-85-4700	2044	KVZ 150-105-4700	2381
KVZ 150-65-4800	1715	KVZ 150-85-4800	2090	KVZ 150-105-4800	2434

ПРИМЕЧАНИЕ

Возможно окрашивание теплообменника в цвет корпуса конвектора дополнительно по запросу.

ТЕПЛОПРОИЗВОДИТЕЛЬНОСТЬ

Встраиваемый мощный конвектор с естественной конвекцией без решетки (ширина-высота-длина, мм)	Мощность, Вт (95/85°C) ΔT=70	Встраиваемый мощный конвектор с естественной конвекцией без решетки (ширина-высота-длина, мм)	Мощность, Вт (95/85°C) ΔT=70	Встраиваемый мощный конвектор с естественной конвекцией без решетки (ширина-высота-длина, мм)	Мощность, Вт (95/85°C) ΔT=70
KVZ 300-65-600	278	KVZ 300-85-600	280	KVZ 300-105-600	425
KVZ 300-65-700	342	KVZ 300-85-700	356	KVZ 300-105-700	543
KVZ 300-65-800	416	KVZ 300-85-800	434	KVZ 300-105-800	661
KVZ 300-65-900	491	KVZ 300-85-900	511	KVZ 300-105-900	780
KVZ 300-65-1000	565	KVZ 300-85-1000	589	KVZ 300-105-1000	898
KVZ 300-65-1100	640	KVZ 300-85-1100	666	KVZ 300-105-1100	1016
KVZ 300-65-1200	714	KVZ 300-85-1200	744	KVZ 300-105-1200	1134
KVZ 300-65-1300	789	KVZ 300-85-1300	822	KVZ 300-105-1300	1253
KVZ 300-65-1400	863	KVZ 300-85-1400	899	KVZ 300-105-1400	1371
KVZ 300-65-1500	938	KVZ 300-85-1500	977	KVZ 300-105-1500	1489
KVZ 300-65-1600	1012	KVZ 300-85-1600	1054	KVZ 300-105-1600	1607
KVZ 300-65-1700	1087	KVZ 300-85-1700	1132	KVZ 300-105-1700	1726
KVZ 300-65-1800	1161	KVZ 300-85-1800	1209	KVZ 300-105-1800	1844
KVZ 300-65-1900	1235	KVZ 300-85-1900	1287	KVZ 300-105-1900	1962
KVZ 300-65-2000	1310	KVZ 300-85-2000	1364	KVZ 300-105-2000	2080
KVZ 300-65-2100	1384	KVZ 300-85-2100	1442	KVZ 300-105-2100	2198
KVZ 300-65-2200	1459	KVZ 300-85-2200	1520	KVZ 300-105-2200	2317
KVZ 300-65-2300	1533	KVZ 300-85-2300	1597	KVZ 300-105-2300	2435
KVZ 300-65-2400	1608	KVZ 300-85-2400	1675	KVZ 300-105-2400	2553
KVZ 300-65-2500	1682	KVZ 300-85-2500	1752	KVZ 300-105-2500	2671
KVZ 300-65-2600	1757	KVZ 300-85-2600	1830	KVZ 300-105-2600	2790
KVZ 300-65-2700	1831	KVZ 300-85-2700	1907	KVZ 300-105-2700	2908
KVZ 300-65-2800	1905	KVZ 300-85-2800	1985	KVZ 300-105-2800	3026
KVZ 300-65-2900	1980	KVZ 300-85-2900	2062	KVZ 300-105-2900	3144
KVZ 300-65-3000	2054	KVZ 300-85-3000	2140	KVZ 300-105-3000	3263
KVZ 300-65-3100	2129	KVZ 300-85-3100	2218	KVZ 300-105-3100	3381
KVZ 300-65-3200	2203	KVZ 300-85-3200	2295	KVZ 300-105-3200	3499
KVZ 300-65-3300	2278	KVZ 300-85-3300	2373	KVZ 300-105-3300	3617
KVZ 300-65-3400	2352	KVZ 300-85-3400	2450	KVZ 300-105-3400	3736
KVZ 300-65-3500	2427	KVZ 300-85-3500	2528	KVZ 300-105-3500	3854
KVZ 300-65-3600	2501	KVZ 300-85-3600	2605	KVZ 300-105-3600	3972
KVZ 300-65-3700	2576	KVZ 300-85-3700	2683	KVZ 300-105-3700	4090
KVZ 300-65-3800	2650	KVZ 300-85-3800	2760	KVZ 300-105-3800	4209
KVZ 300-65-3900	2724	KVZ 300-85-3900	2838	KVZ 300-105-3900	4327
KVZ 300-65-4000	2799	KVZ 300-85-4000	2915	KVZ 300-105-4000	4445
KVZ 300-65-4100	2873	KVZ 300-85-4100	2993	KVZ 300-105-4100	4563
KVZ 300-65-4200	2948	KVZ 300-85-4200	3071	KVZ 300-105-4200	4682
KVZ 300-65-4300	3022	KVZ 300-85-4300	3148	KVZ 300-105-4300	4800
KVZ 300-65-4400	3097	KVZ 300-85-4400	3226	KVZ 300-105-4400	4918
KVZ 300-65-4500	3171	KVZ 300-85-4500	3303	KVZ 300-105-4500	5036
KVZ 300-65-4600	3246	KVZ 300-85-4600	3381	KVZ 300-105-4600	5154
KVZ 300-65-4700	3320	KVZ 300-85-4700	3458	KVZ 300-105-4700	5273
KVZ 300-65-4800	3394	KVZ 300-85-4800	3536	KVZ 300-105-4800	5391

ПРИМЕЧАНИЕ

Возможно окрашивание теплообменника в цвет корпуса конвектора дополнительно по запросу.

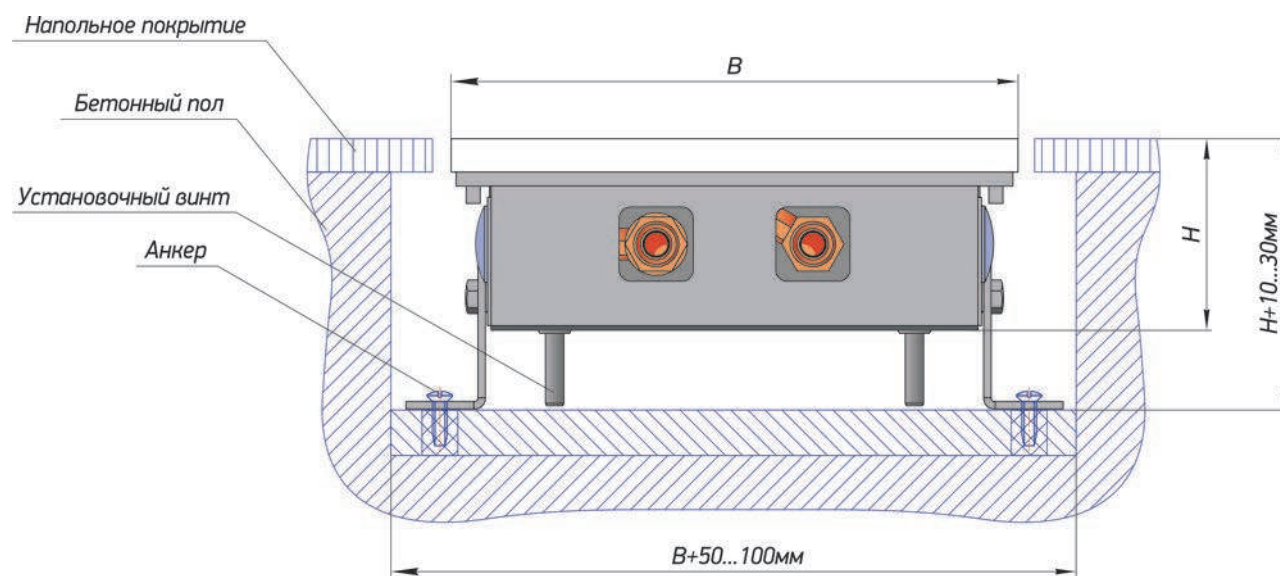
МОНТАЖ КОНВЕКТОРОВ

ДЛЯ ОБЕСПЕЧЕНИЯ НОРМАЛЬНОЙ РАБОТЫ ПРИБОРА СЛЕДУЕТ ВЫПОЛНИТЬ СЛЕДУЮЩИЕ ТРЕБОВАНИЯ:

- Теплообменник конвектора должен быть расположен на удаленной от окна стороне прибора
- Конвектор должен быть установлен в горизонтальном положении в выполненной в полу нише, глубина которой позволяет правильно установить верхнюю решетку и обеспечить достаточный воздухообмен в теплообменнике
- Конвектор может выступать или находиться ниже уровня пола не более чем на 1 мм
- Во избежание попадания мусора внутрь конвектора до завершения строительных работ не снимайте монтажные плиты с конвектора
- Перед заливкой бетонным раствором убедитесь, что конвектор надежно зафиксирован анкерами

МОНТАЖ КОНВЕКТОРА В ПОДГОТОВЛЕННОЙ НИШЕ В ПОЛУ

- Размеры ниши в бетонном полу: ширина = ширина конвектора + 50-100 мм, глубина = высота конвектора + 10-30 мм
- Установите конвектор в горизонтальное положение с помощью установочных винтов
- Закрепите конвектор в нише с помощью крепежных скоб и анкеров
- Перед заливкой бетонным раствором выставите конвектор так, чтобы он выступал или находился ниже уровня пола не более чем на 1 мм



ЗАВЕРШЕНИЕ МОНТАЖА

- Выполните электрические и гидравлические соединения, придерживайте соединительные патрубки ключами, чтобы не разрушить теплообменник. При необходимости теплообменник можно переставить в корпусе для удобства монтажа
- Проверьте правильность установки прибора по высоте и по уровню, надежность соединений
- Снимите рамку, или защитите её липкой лентой. Для проверки можно положить решетку
- В нескольких местах вокруг конвектора введите в щель монтажно-уплотнительную пену
- Залейте пустое пространство вокруг конвектора бетонным раствором
- Уложите напольное покрытие
- Очистите щель между покрытием пола и конвектором и закройте ее декоративной лентой

ЗАВЕРШЕНИЕ МОНТАЖА ТЕСНО WD

- Выполните электрические и гидравлические соединения, придерживайте соединительные патрубки ключами, чтобы не разрушить теплообменник. При необходимости теплообменник можно переставить в корпусе для удобства монтажа
- Присоедините к патрубку дренажный трубопровод, по которому будет отводиться конденсат или попавшая внутрь короба вода

ПРИ МОНТАЖЕ КОНВЕКТОРА ТЕСНО VENT В ДЕРЕВЯННЫЙ ИЛИ ЧЕРНОВОЙ ПОЛ (ФАНЕРА, ДСП ЛИСТ) С ЦЕЛЬЮ УМЕНЬШЕНИЯ ШУМА ОТ ВОЗНИКАЮЩЕГО ТУРБУЛЕНТНОГО ПОТОКА ВОЗДУХА РЕКОМЕНДУЕМ:

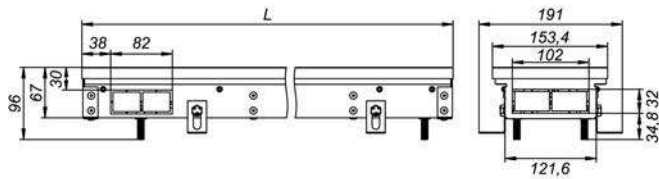
- Сформировать опалубку и произвести частичную монолитную заливку бетоном в месте установки конвектора
- В случае отсутствия возможности бетонирования проклеить кожух конвектора с наружной стороны резинокбитумной шумовиброизоляцией толщиной не менее 5 мм
- Пространство между окантовочным профилем и напольным покрытием (в местах примыкания) заполнить уплотнителем из пробки толщиной 10 мм
- При подборе конвектора использовать вентиляторы QL3 с крыльчаткой 30 мм

МОНТАЖ КОНВЕКТОРОВ ДЛИНОЙ БОЛЕЕ 2,4М

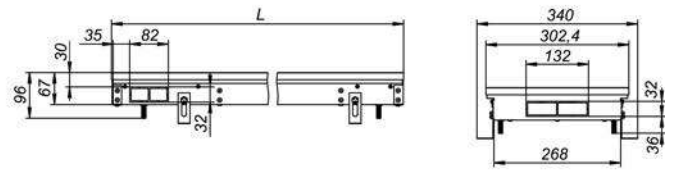
Конвекторы, состоящие из нескольких секций, следует монтировать, тщательно выставляя каждую секцию. Секции соединяются винтами M4x12, входящими в комплект прибора. Теплообменники соединяются гофрированными нержавеющей трубами, которые входят в комплект поставки. Перед заливкой бетонным раствором рекомендуем уложить на конвектор вентиляционную решетку и проверить, правильно ли выставлены секции прибора.

РАЗМЕРЫ ВСТРАИВАЕМЫХ КОНВЕКТОРОВ TECHNO POWER

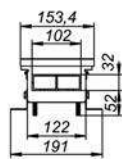
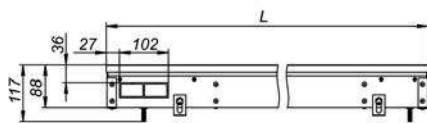
150-65



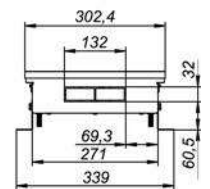
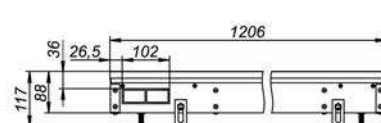
300-65



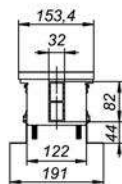
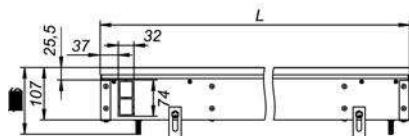
150-85



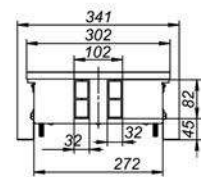
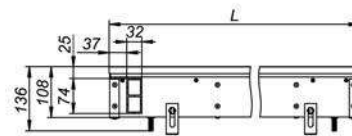
300-85



150-105

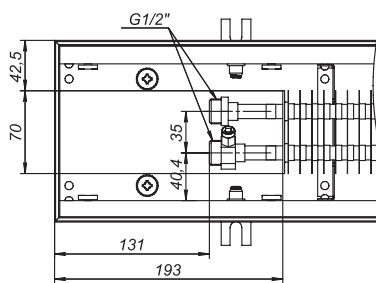


300-105

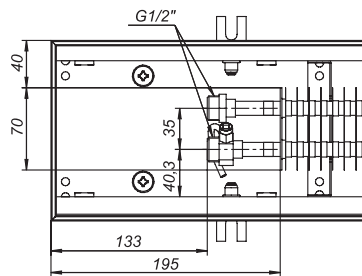


КОНВЕКТОРЫ KVZ, МОНТАЖНО-ПРИСОЕДИНИТЕЛЬНЫЕ РАЗМЕРЫ

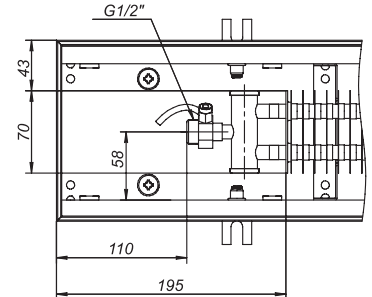
KVZ 150-65



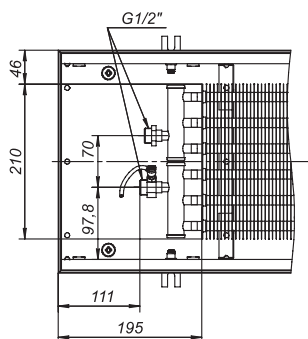
KVZ 150-85



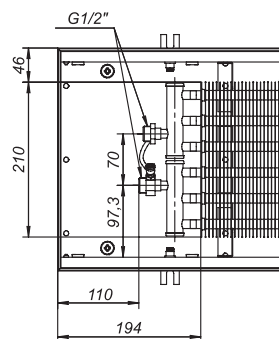
KVZ 150-105



KVZ 300-65



KVZ 300-85



KVZ 300-105

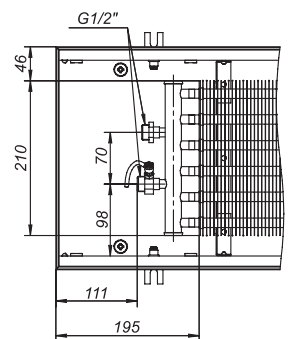


СХЕМА ПОДКЛЮЧЕНИЯ К ТЕРМОСТАТУ

Схема подключения конвекторов к термостату E51.42/E91.42 с трёхступенчатой регулировкой скорости вращения вентиляторов

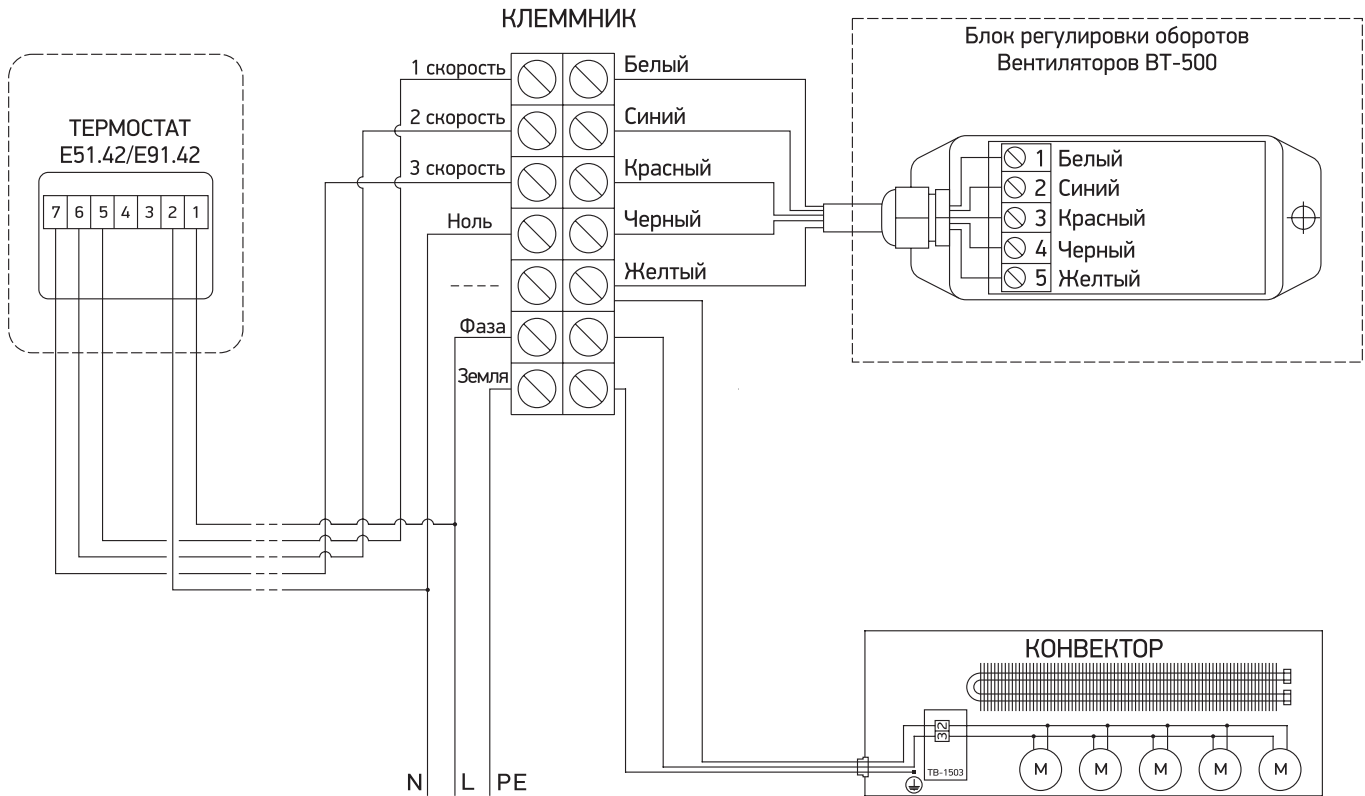
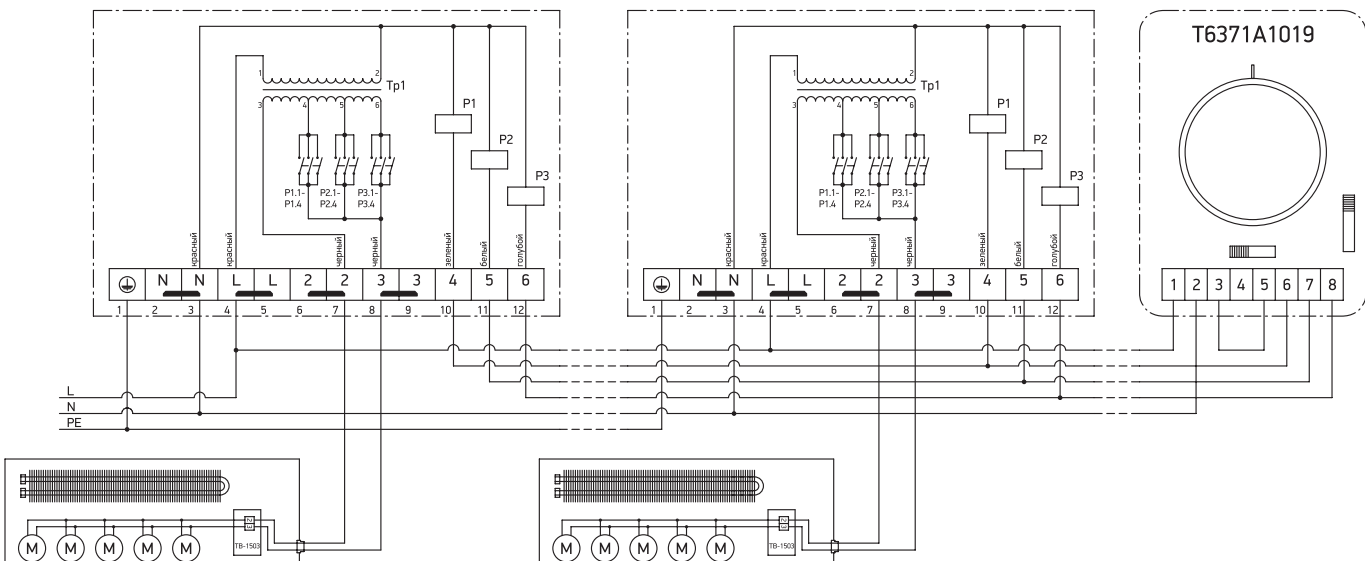


Схема подключения конвекторов к термостату T6371A1019 с трёхступенчатой регулировкой скорости вращения вентиляторов



Трансформатор для вентиляторов 220 VAC:

Tr1 - 172ВА
 U1-2 ~ 230 VAC
 U3-4 ~ 140 VAC
 U3-5 ~ 180 VAC
 U3-6 ~ 230 VAC

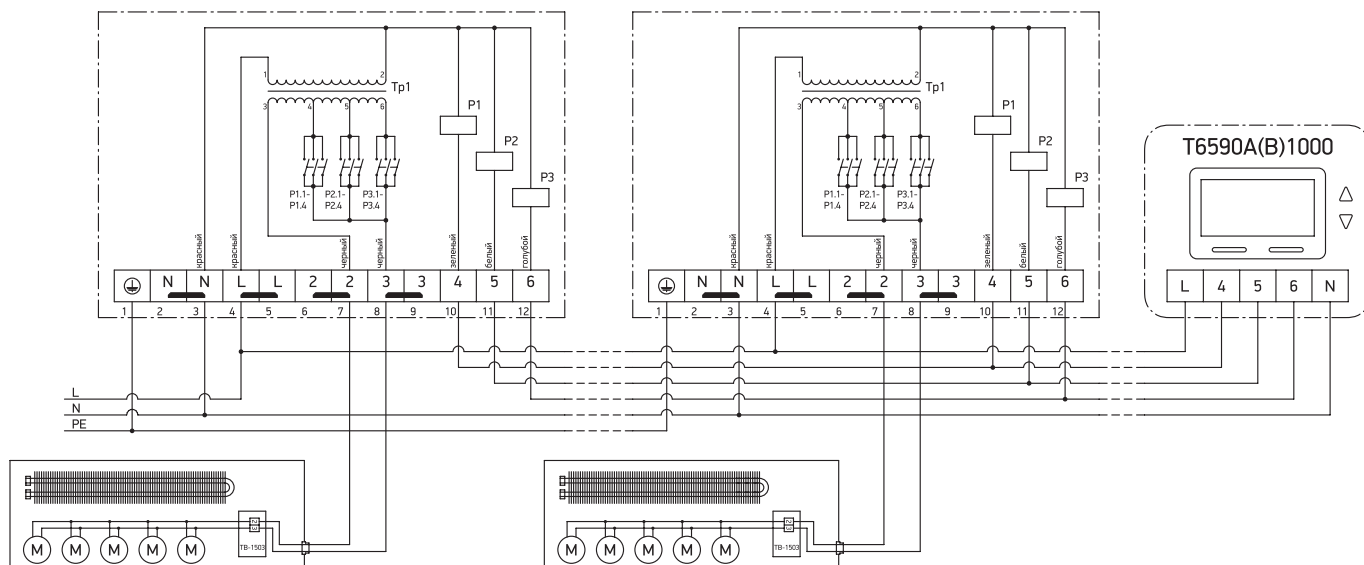
Трансформатор для вентиляторов 12 VAC:

Tr1 - 90ВА
 U1-2 ~ 230 VAC
 U3-4 ~ 6 VAC
 U3-5 ~ 9 VAC
 U3-6 ~ 12 VAC

Реле P1, P2, P3 - РЭК77/4 (220 VAC)

СХЕМА ПОДКЛЮЧЕНИЯ К ТЕРМОСТАТУ

Схема подключения конвекторов к термостату T6590A(B)1000 с трёхступенчатой регулировкой скорости вращения вентиляторов



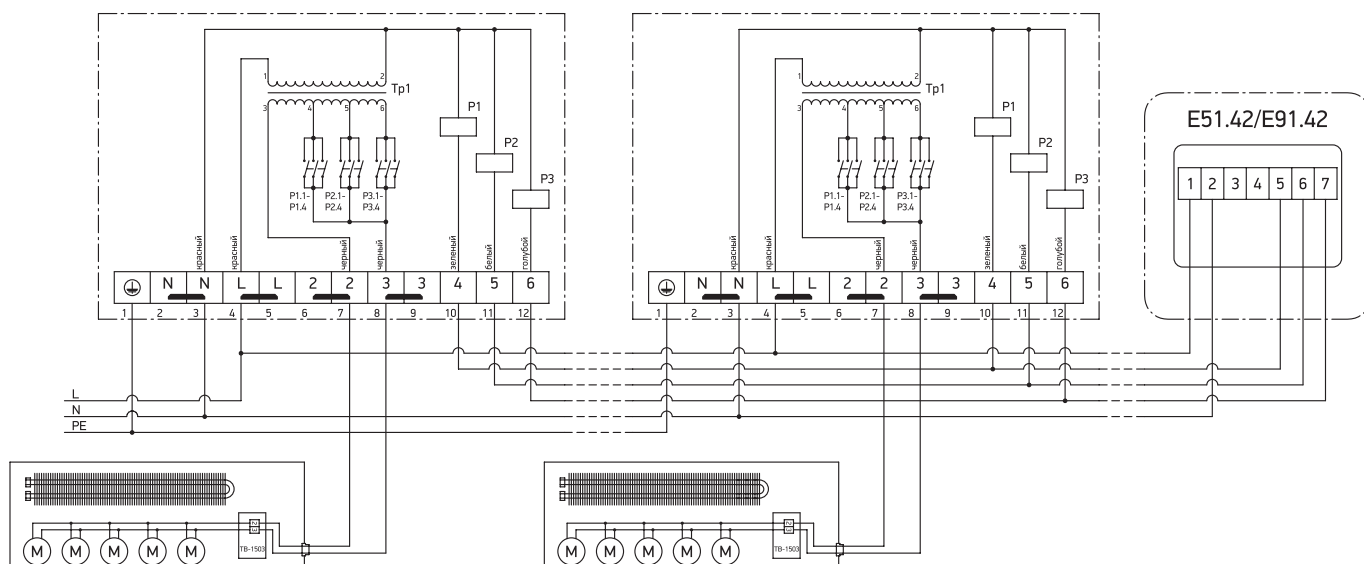
Трансформатор для вентиляторов 220 VAC: Трансформатор для вентиляторов 12 VAC:

Tr1 - 172VA
 U1-2 ~ 230 VAC
 U3-4 ~ 140 VAC
 U3-5 ~ 180 VAC
 U3-6 ~ 230 VAC

Tr1 - 90VA
 U1-2 ~ 230 VAC
 U3-4 ~ 6 VAC
 U3-5 ~ 9 VAC
 U3-6 ~ 12 VAC

Реле P1, P2, P3 - PЭК77/4 (220 VAC)

Схема подключения конвекторов к термостату E51.42/E91.42 с трёхступенчатой регулировкой скорости вращения вентиляторов



Трансформатор для вентиляторов 220 VAC: Трансформатор для вентиляторов 12 VAC:

Tr1 - 172VA
 U1-2 ~ 230 VAC
 U3-4 ~ 140 VAC
 U3-5 ~ 180 VAC
 U3-6 ~ 230 VAC

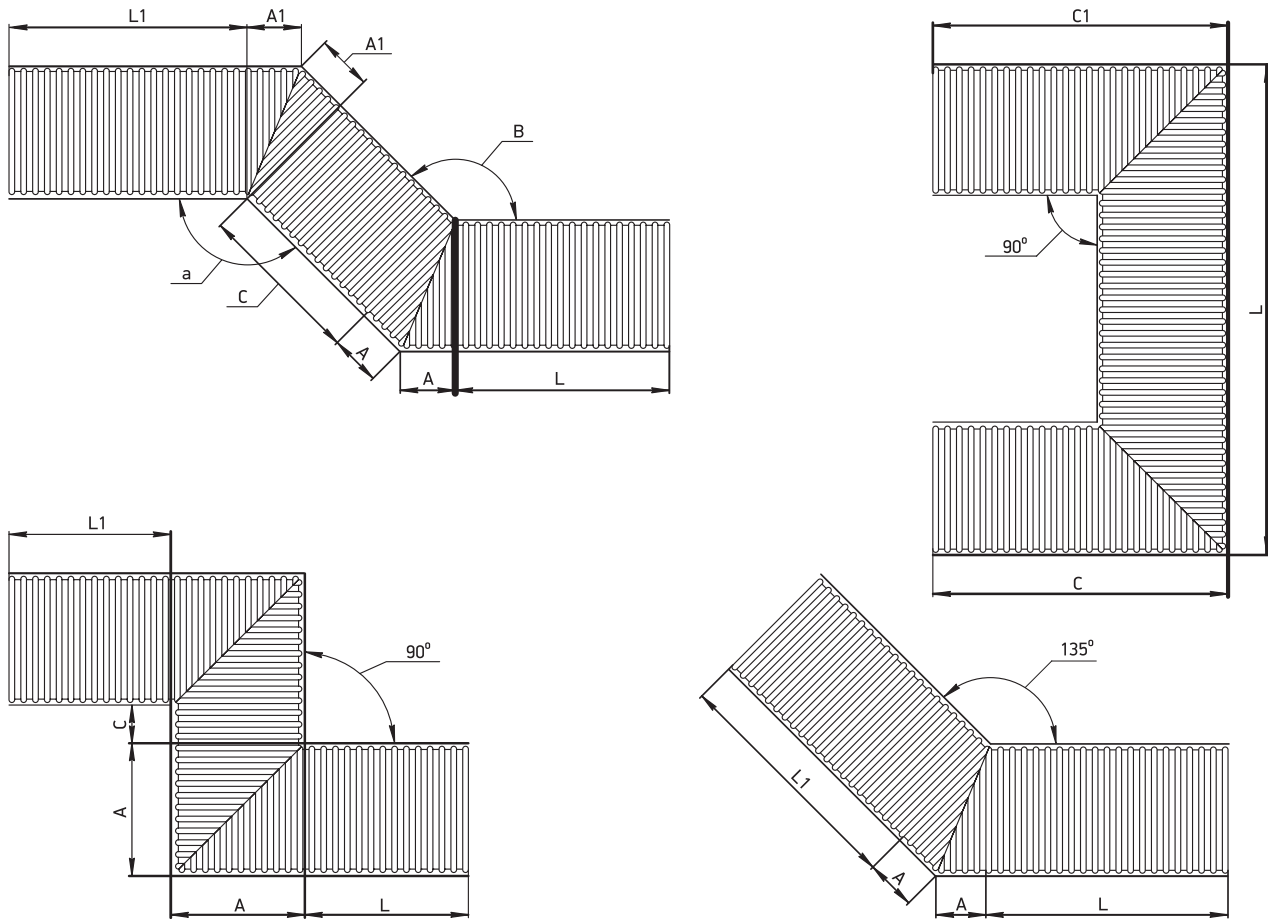
Tr1 - 90VA
 U1-2 ~ 230 VAC
 U3-4 ~ 6 VAC
 U3-5 ~ 9 VAC
 U3-6 ~ 12 VAC

Реле P1, P2, P3 - PЭК77/4 (220 VAC)

НЕТИПОВЫЕ ВСТРАИВАЕМЫЕ КОНВЕКТОРЫ

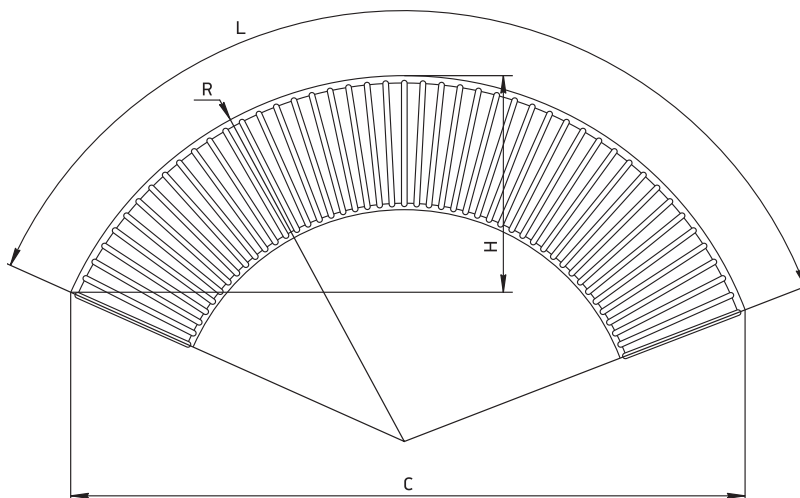
Угловые и радиусные конвекторы изготавливаются по индивидуальному требованию заказчика. Для заказа нетипового конвектора важны точные размеры.

Угловые конвекторы



Для изготовления углового конвектора необходимо предоставить чертеж с указанием ширины и длины сторон конвектора и угла между ними.

Радиусные конвекторы



Для заказа радиусного конвектора необходимо заполнить опросный лист установленной формы.

ДЕКОРАТИВНЫЕ РЕШЕТКИ ДЛЯ ВСТРАИВАЕМЫХ КОНВЕКТОРОВ

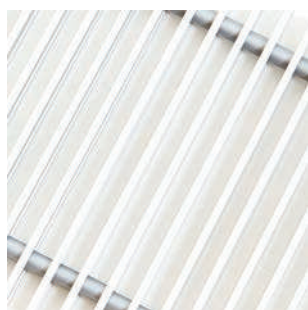
Декоративная решётка - оптимальное соотношение практичности и оригинального дизайна.

Решётка конвектора выполнена из анодированного алюминия, за счёт чего изделие устойчиво к коррозии и механическому износу. Удачно выбранное расстояние между пластинами решётки (10 мм) обеспечивает высокую степень теплопередачи и одновременно придаёт конвектору эстетичный внешний вид.

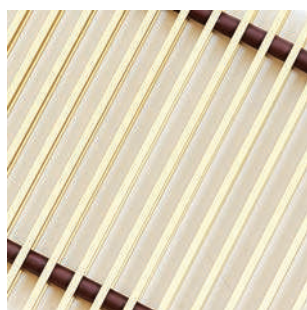
В стандартном исполнении предложены решетки из анодированного алюминия разных цветов: серебро, золото, бронза, титан, белый (RAL 9016), коричневый (RAL 8017), черный (RAL 9005), а также из светлого и темного дерева. Деревянная решетка изготавливается из древесины крепких ценных пород.

**ПО ЗАКАЗУ ВОЗМОЖНО ИЗГОТОВЛЕНИЕ
ЛИНЕЙНОЙ И РУЛОННОЙ РЕШЕТКИ ЛЮБОГО ЦВЕТА ПО RAL.**

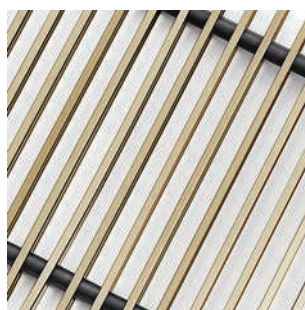
Палитра цветов:



Серебро



Золото



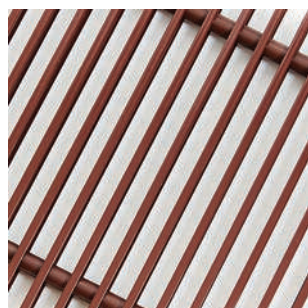
Бронза



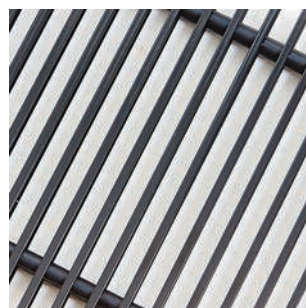
Титан



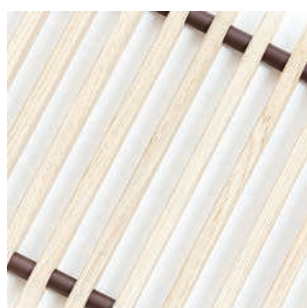
Белый
(RAL 9016)



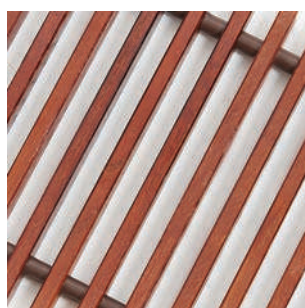
Коричневый
(RAL 8017)



Черный
(RAL 9005)



Светлое дерево



Темное дерево