

**SHZ 30 LCD, SHZ 50 LCD, SHZ 80 LCD,
SHZ 100 LCD, SHZ 120 LCD, SHZ 150 LCD - electronic comfort**

Deutsch

**Geschlossene Zweikreis-Warmwasser-Wandspeicher
Gebrauchs- und Montageanweisung**

English

**Unvented (pressurized) dual-circuit wall-mounted water heaters
Operating and installation instructions**

Français

**Ballon d'eau chaude mural à double circuit
Notice d'utilisation et de montage**

Nederlands

**Gesloten tweespan-wandboilers
Gebruiks- en montagehandleiding**

Polski

**Pojemnościowe, wiszące ogrzewacze wody, do eksploatacji
dwu taryfowej
Instrukcja obsługi i montażu**

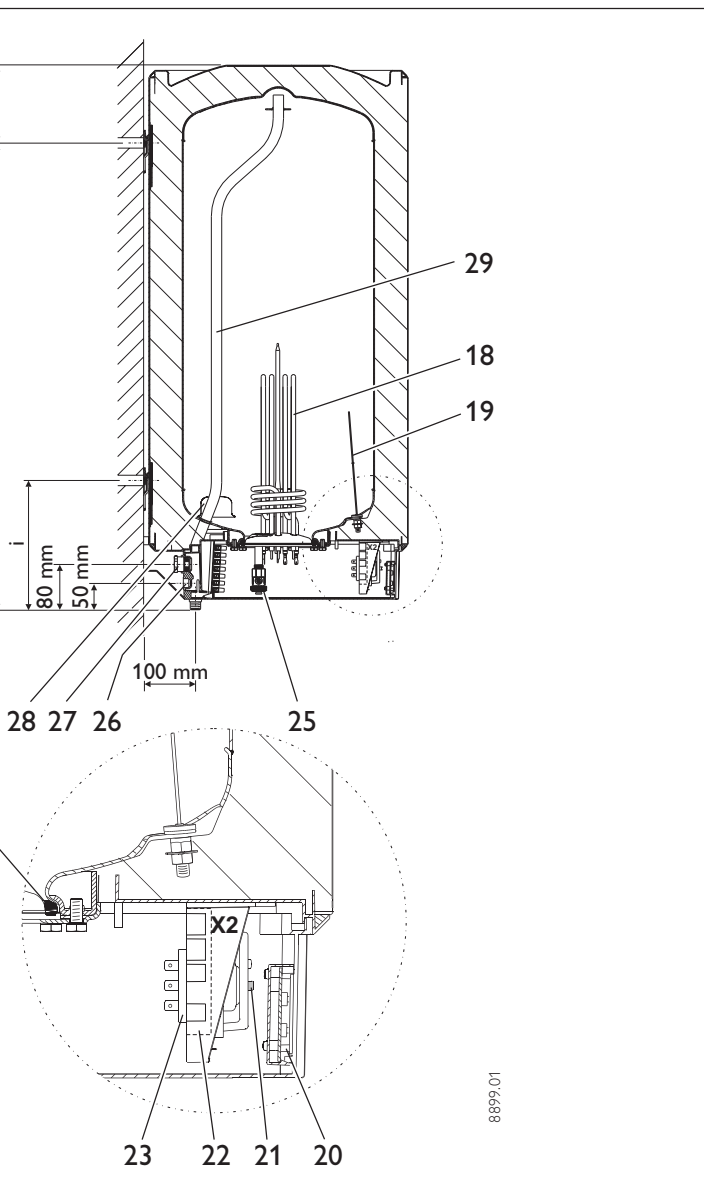
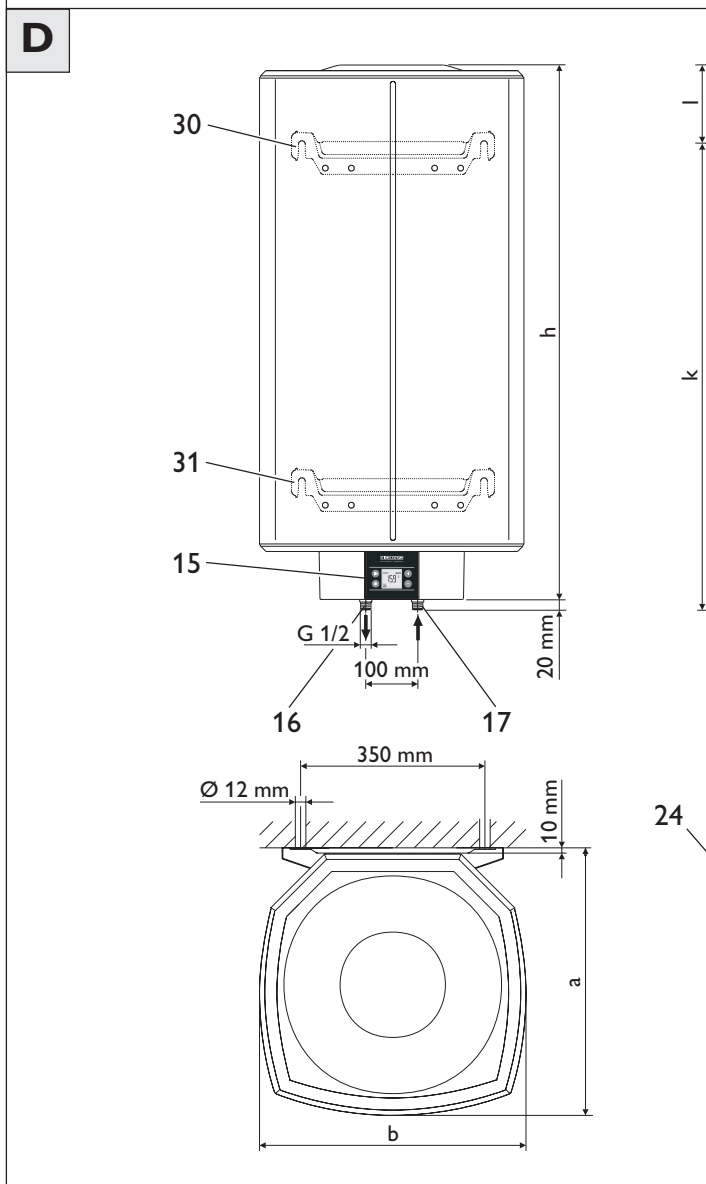
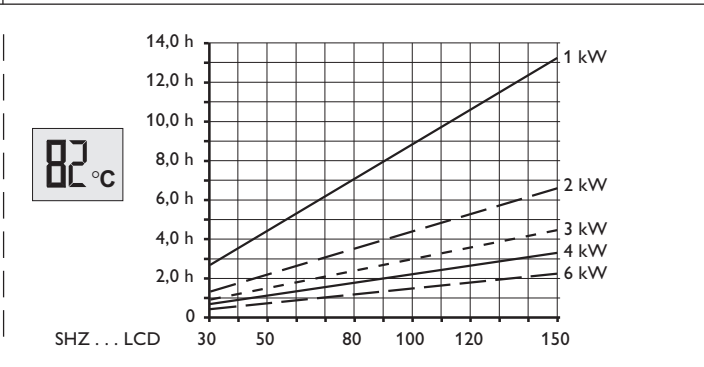
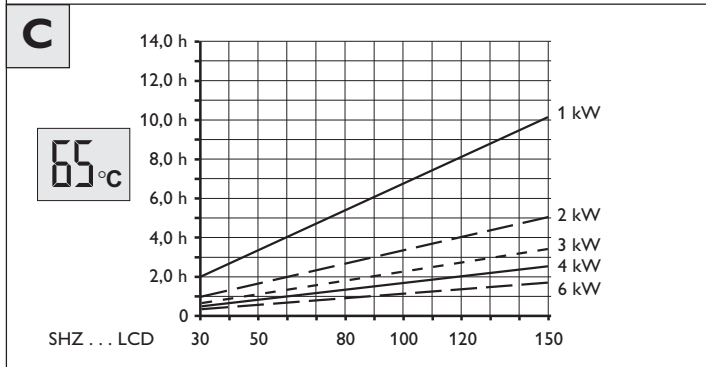
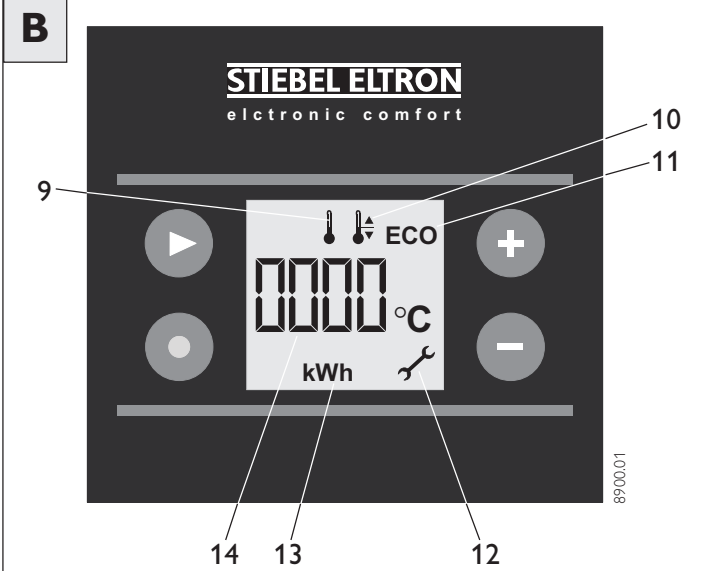
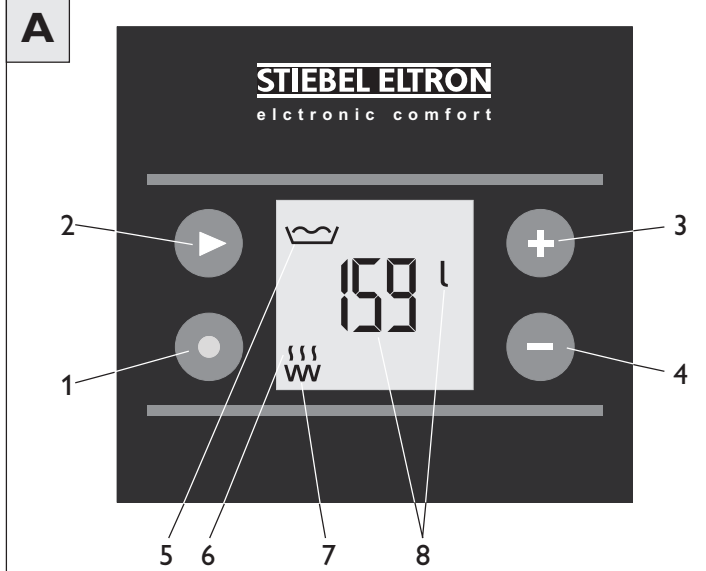
Česky

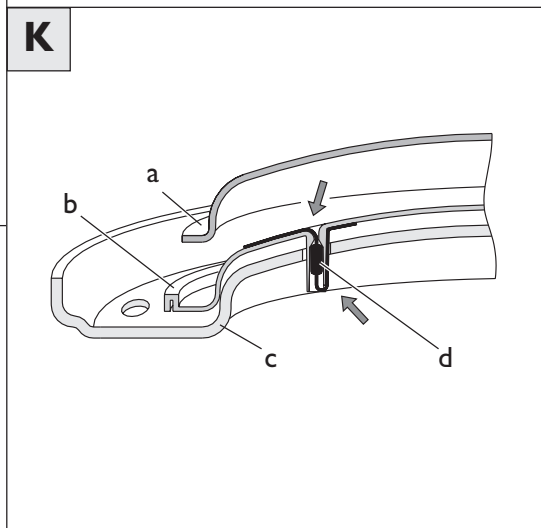
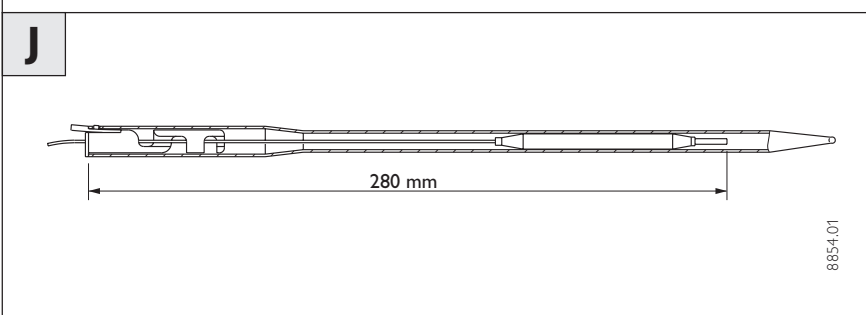
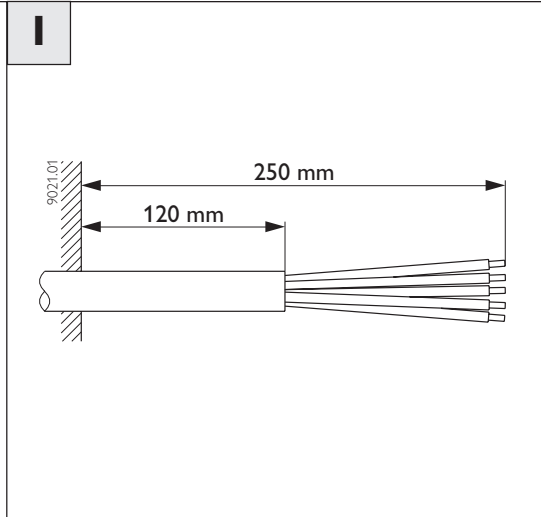
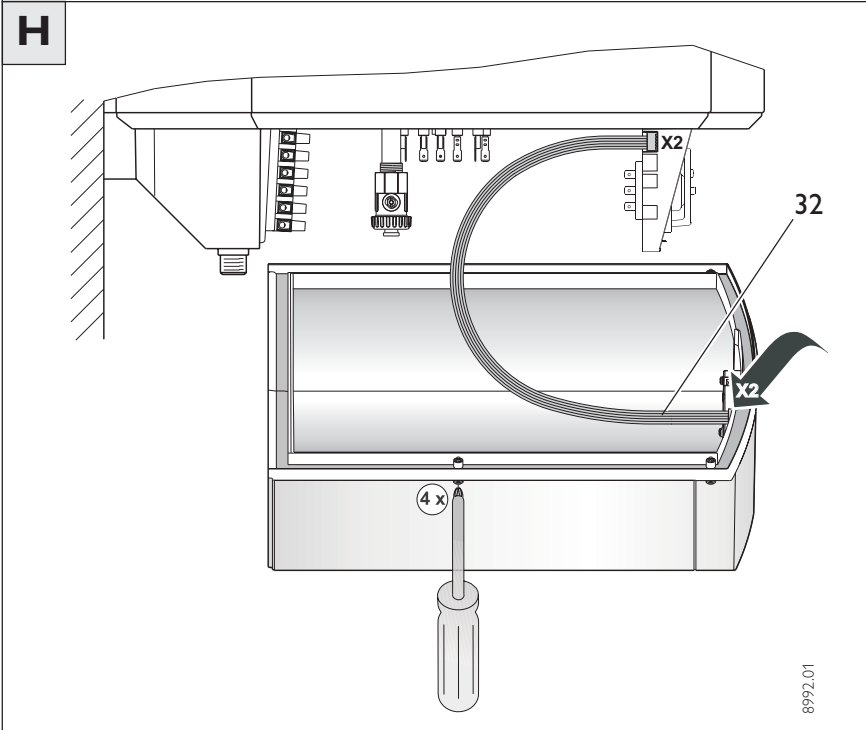
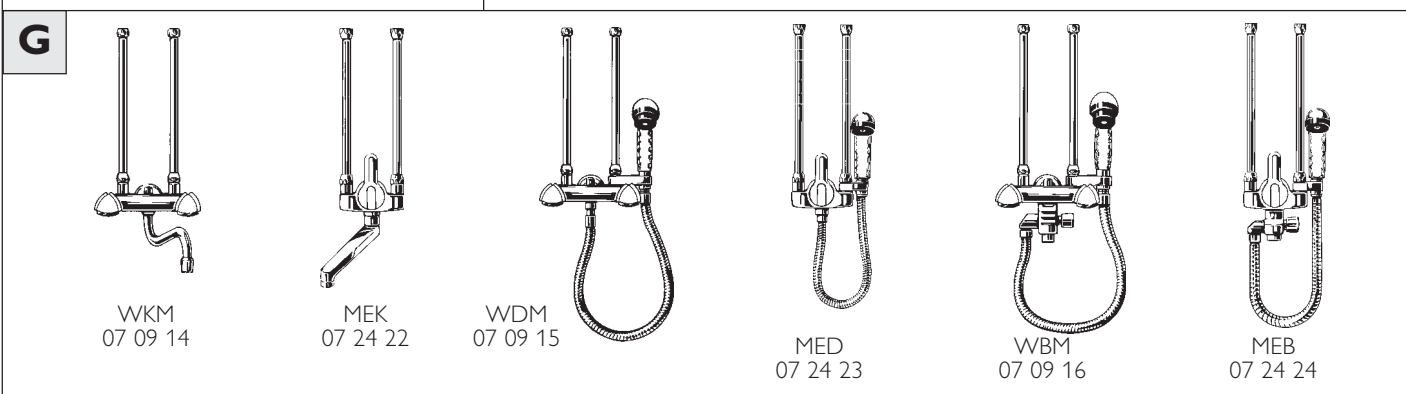
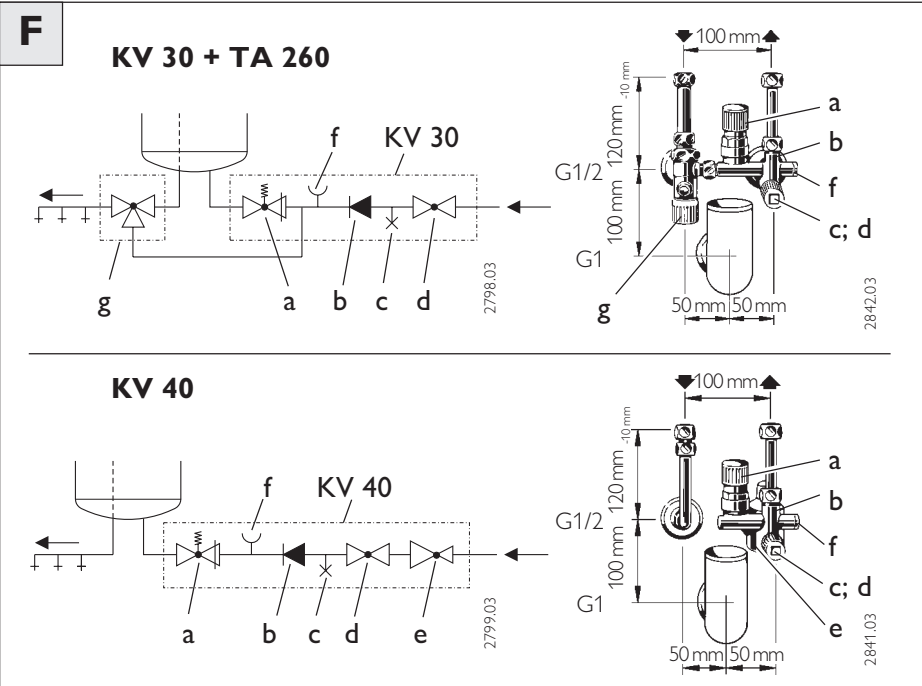
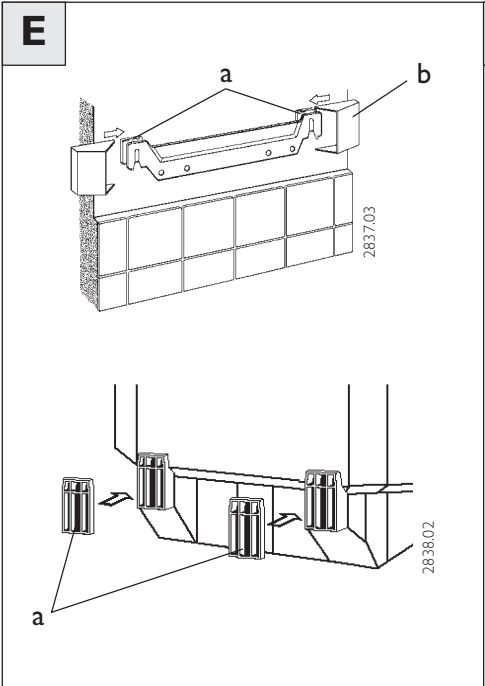
**Tlakový dvoukruhový nástěnný zásobník teplé vody
Návod k montáži a obsluze**

Русский

**Накопительный водонагреватель закрытого типа для
настенного монтажа
Руководство по монтажу и эксплуатации**

8898.01

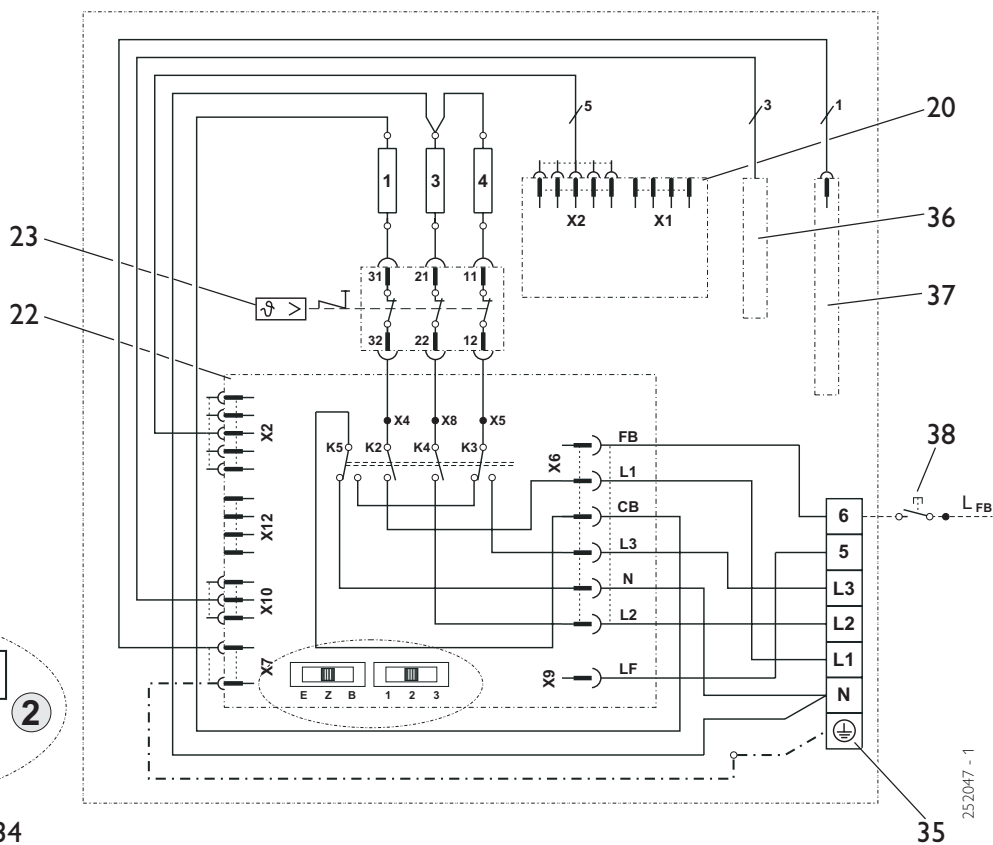
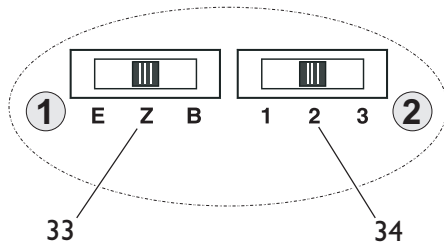




L

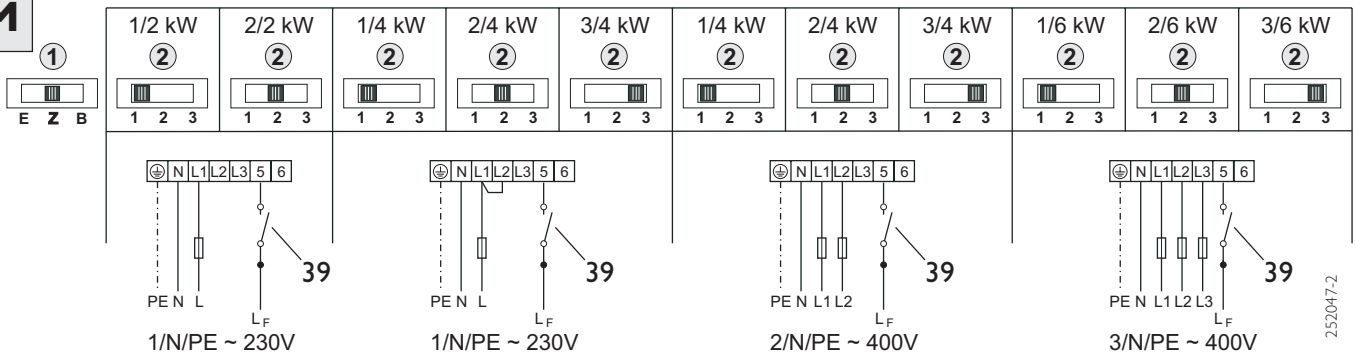
3 x 2 kW 230 V ~

Heizkörper
Heating elements
La résistance
Verwarmingselement
Grzałki
topné těleso



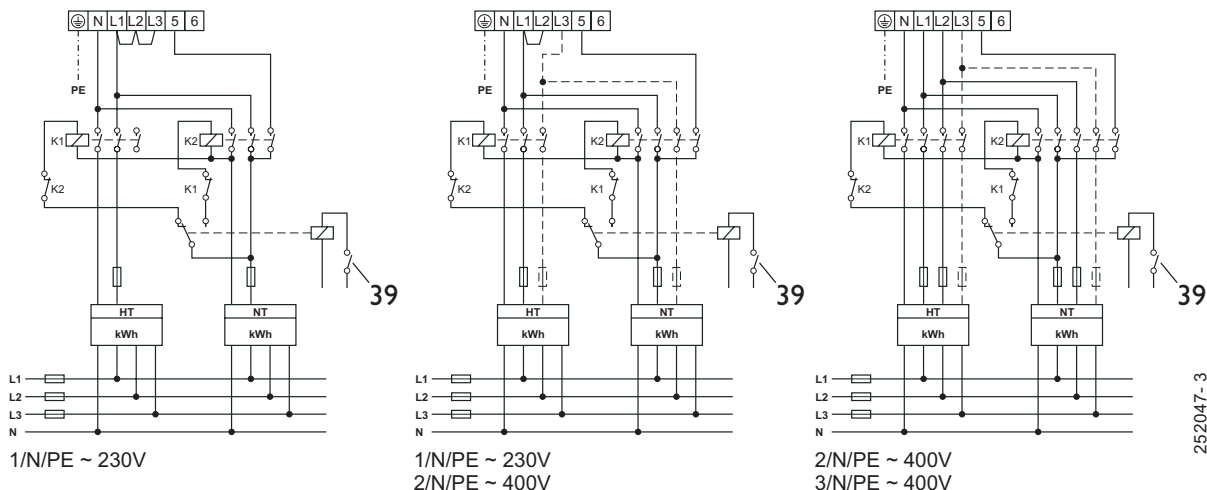
252047-1

M



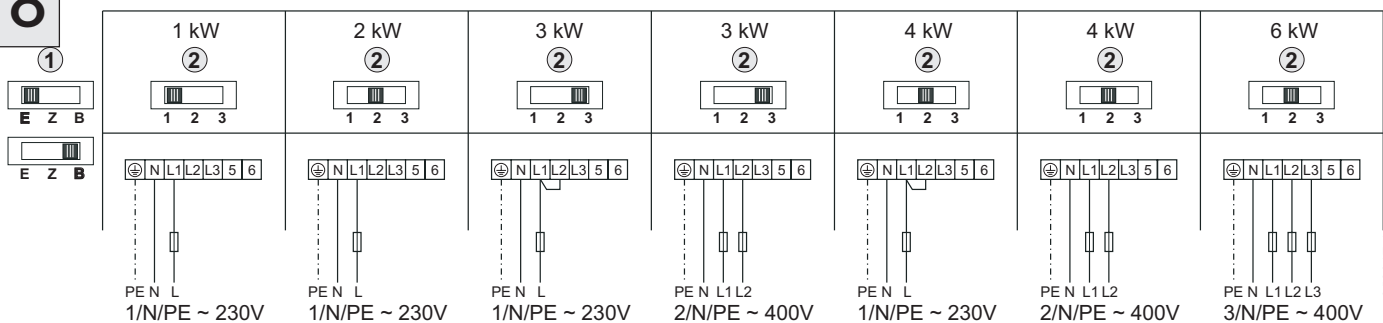
252047-2

N



252047-3

O



252047-4



1. Инструкция по эксплуатации для пользователей и специалистов

1.1 Описание прибора

Настенные накопительные водонагреватели **SHZ 30 - 150 LCD** с электронным регулятором предназначены для снабжения горячей водой одной или нескольких водоразборных точек (максимальная температура воды примерно 85 °С). Вода подогревается электрически. На жидкокристаллическом дисплее отражается актуальное количество имеющейся нагретой воды, начиная с 40 °С (рис. **A**). С помощью встроенного анода обеспечивается активная защита от коррозии внутренней поверхности бака.

- Регулировка температуры от 20 °С до 85 °С осуществляется с помощью кнопок **+** и **-**. При первом нагреве воды до 55 °С следует кратковременная пауза для автоматического процесса выравнивания температуры.
- Объем воды нагревается до заданной температуры. Продолжительность нагрева зависит от объема бойлера, температуры холодной воды и мощности нагрева, см. диаграмму **C**.
- **закрытый режим работы (под давлением)**
возможен для обеспечения нескольких мест водозабора.
- **открытый режим работы (без давления)**
для обеспечения одного места водозабора.
- **однотарифный режим работы**
В зависимости от системы электроснабжения автоматически производится дополнительный подогрев.
- **двухтарифный режим работы**
Для всех приборов предлагается базовый нагрев объема воды, который автоматически включается во время действия льготного тарифа. При необходимости, нажатием клавиши **●** может включиться быстрый нагрев (держат нажатой клавишу до появления символа нагрева). При достижении заданной температуры быстрый нагрев отключается, повторного включения не происходит.
- **Режим бойлера**
По этой схеме прибор после включения нагревает объем воды однократно. Каждый процесс нагрева должен включаться нажатием клавиши **●** (держат нажатой клавишу до появления символа нагрева).

Пояснения к панели управления

A

Функциональные кнопки

- 1 кнопка быстрого нагрева, вкл. /выкл. экономичного режима и кнопка возврат (Reset) – показатель потребления энергии
- 2 кнопка меню
- 3 кнопка +
- 4 кнопка -

Стандартные значки

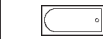
- 5 символ показателя количества воды
- 6 показатель перегрева
- 7 символ нагрева
- 8 показатель количества воды в литрах*

B

Возможные символы

- 9 температура на выходе
- 10 заданная температура
- 11 ограничитель температуры в активном режиме работы
- 12 сервис / ошибки
- 13 потребление энергии (приближенная величина)
- 14 индикация данных - активный символ

* Расход горячей воды с температурой 40 °С



≈ 120 - 150 l



≈ 30 - 50 l



≈ 2 - 5 l

1.2 Важные замечания



Во время отбора воды ее температура может превышать 60 °С.

Поэтому не подпускайте маленьких детей к арматуре в местах отбора воды. Опасность ожогов кипятком!

- Регулярно вызывайте специалиста для проверки настенного накопительного бойлера горячей воды и предохранительной группы.
- Регулярно контролируйте состояние арматуры. Убирайте известковые отложения из смесителей при помощи обычных средств для удаления известкового налета.
- прибор в закрытом режиме работы находится под давлением, существующем в водопроводе. Вода, расширяясь в объеме во время нагрева, капает из редохранительного клапана. Если по окончании нагрева вода продолжает капать, обратитесь к специалисту.
- прибор в открытом режиме работы: выход прибора всегда должен быть открыт на атмосферу, запрещено использование распылителей и кранов. При каждом процессе нагрева на выходе образуется конденсат.

Стальной резервуар прибора покрыт специальной эмалью, с помощью встроенного анода обеспечивается активная защита от коррозии. При отключении от электросети функция защиты не работает!

Опасность замерзания

При всех видах эксплуатации прибор защищен от замерзания, **однако защита не распространяется на группу безопасности и трубы.** Прибор автоматически включается при температуре воды 5 °С и выключается при 7 °С.

1.3 Профилактическое обслуживание и уход



Профилактические работы, например, проверку заземления, разрешается выполнять только специалисту.

Для ухода за корпусом достаточно влажной салфетки. Не пользуйтесь абразивными чистящими средствами или растворителями!

1.4 Инструкция по монтажу и эксплуатации



Аккуратно храните данную инструкцию, при смене владельца прибора передавайте ее очередному пользователю. Специалисту следует ознакомиться с ней при проведении профилактических работ и т.п. процедур по поддержанию в рабочем состоянии.

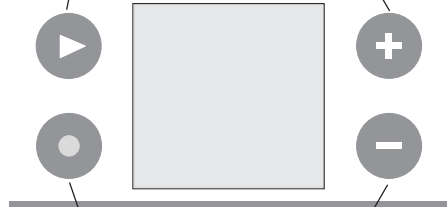


2. Обслуживание

Функциональные кнопки

• Выбор меню

• Повышение заданной величины



• Быстрый нагрев

• Понижение заданной величины

• Вкл./выкл. кнопки ECO

• Кнопка возврат (Reset) – показатель потребления энергии

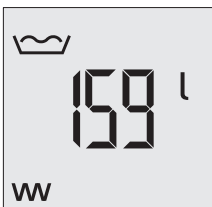
Стандартные значки «количество воды»

Желаемое количество воды напрямую зависит от объема прибора и выставленной заданной температуры!



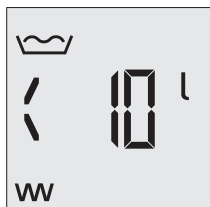
◆ После каждого использования прибор автоматически возвращается к стандартным показателям.

◆◆ Возможны стандартные показатели при уменьшении количества воды.

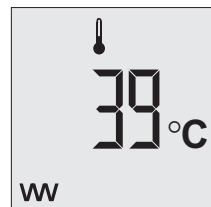


Символ количества воды

Символ нагрева



Показатель количества ≤ 10 l воды



Температура на выходе < 40 °C

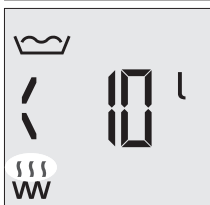
Символ температура воды на выходе

Значок на дисплее

Кнопка

Примечания

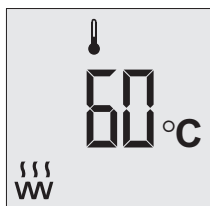
Быстрый нагрев



• На каждый стандартный значок, если температура на выходе меньше заданной температуры.

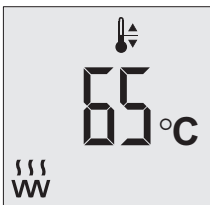
значок перегрева

Температура на выходе

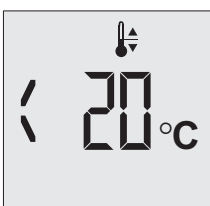


Запрос температуры на выходе

Заданная температура



• Диапазон установки 20 - 85 °C (макс. до установленного ограничения температуры)



Нагрев воды «вкл.»

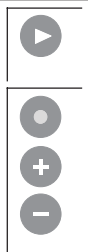
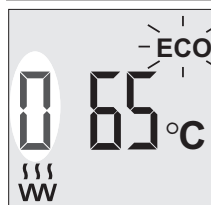
• Установка < 20 °C
• Защита от замерзания включена

Значок на дисплее

Кнопка

Примечания

Ограничение температуры

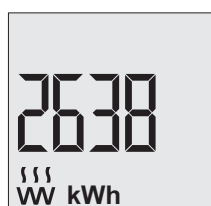


Выкл.

Вкл. Диапазон установки 40 °C - 65 °C

Символ в стандартном положении «Вкл.»

Значок потребления энергии при нагреве воды

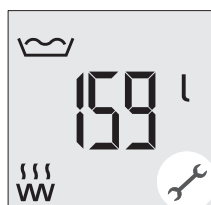


• Запрос потребления энергии (13) для нагрева воды



• Возврат (Reset): Нажать кнопку и держать не менее 3 сек.

Сервис/ ошибки

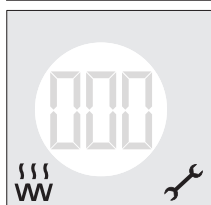


Значок-Сервис; нагрев воды включен



Значок-Ошибки (символ мигает); вода не нагревается

Запрос кода



См. стр. 43, табл. 3.



3. Инструкция по монтажу для специалиста

3.1 Описание прибора

D H L M N

- 15 Панель управления
 - 16 Горячая вода - выходной штуцер G 1/2
 - 17 Холодная вода - входной штуцер G 1/2
 - 18 ТЭН
 - 19 Анод
 - 20 Электронный модуль (детали панели управления)
 - 21 Кнопка возврата защитного ограничителя температуры
 - 22 Электронный модуль (регулирование)
 - 23 Защитный ограничитель температуры
 - 24 Уплотнительное кольцо
 - 25 Вентиль для слива воды со шланговым подсоединением G 3/4
 - 26 кабельный ввод дистанционного управления быстрого нагрева PG 11
 - 27 Кабельный ввод PG 21 для подключения электричества
 - 28 Входящий поток
 - 29 Выпускная труба
 - 30 Верхняя подвесная планка*
 - 31 Нижняя подвесная планка* (только для моделей SHZ 120 LCD, SHZ 150 LCD)
 - 32 Соединительный кабель для «электронного модуля»
 - 33 Переключатель для разных режимов работы
 - 34 Переключатель для разных режимов мощности
 - 35 Контактный зажим
 - 36 Температурный датчик
 - 37 Анод
 - 38 кнопка быстрого нагрева
 - 39 Кнопка вкл./ выкл. льготного ночного тарифа
- * Диаметр винта Ø 12 мм

3.2 Арматура

- **закрытый режим работы (под напором):** Предохранительные группы KV 30 или KV 40 **F**.
- **открытый режим работы (без напора):** Безнапорная арматура **G**.

3.3 Предписания и постановления

- Монтаж (водопроводное и электрическое оборудование), а также первый ввод в эксплуатацию и профилактику этого прибора разрешается производить только компетентному специалисту, в соответствии с данной инструкцией.
- Безопасная работа и безопасность эксплуатации гарантируются только при использовании предназначенных для данного прибора оригинальных запасных частей и принадлежностей.
- Постановления местного энергоснабжающего предприятия.
- Постановления водоснабжающего предприятия.

Кроме того, необходимо принимать во внимание:

- Типовую шильду прибора
 - Технические характеристики
- подключение к водопроводу**
 Материалы для водопроводных труб:
 – **пластик**
 металлопластик
 медь
 сталь в случае использования токопроводящих труб необходимо на входном и выходном штуцере прибора установить пластиковые вставки.

3.4 Технические характеристики

(данные на типовой шильде прибора)

Тип	SHZ 30 LCD	SHZ 50 LCD	SHZ 80 LCD	SHZ 100 LCD	SHZ 120 LCD	SHZ 150 LCD
Емкость, л	30	50	80	100	120	150
Количество воды при 40°C (15°C / 65°C)	59	97	159	198	235	292
Вес без воды, кг	23,5	30	44	45	50	62,5
Варианты коммутации мощности	1 - 4 кВт 1/N/PE ~ 230 В 1 - 4 кВт 2/N/PE ~ 400 В 1 - 6 кВт 3/N/PE ~ 400 В					
Допустимое избыточное давление	0,6 МПа (6 бар)					
Класс защиты по EN 60529	IP 25 D					
Отметка о прохождении контроля	См. на типовой шильде прибора					
Подсоединение к водопроводу	G 1/2 (внешняя резьба)					
Расход воды	макс. 18 л/мин.					
Размер	a mm	420	510	510	510	510
D	b mm	410	510	510	510	510
	h mm	750	720	1030	1030	1190
	i mm	–	–	–	–	300
	k mm	700	600	900	900	900
	l mm	70	140	150	150	310

Таблица 1

• Электроподключение:

- стационарно проложенным кабелем предназначенным только для данного прибора.
- подключение через защитный автомат.

3.5 Место монтажа

- Монтаж осуществляется в вертикальном положении, см. **D**.
- Помещение должно быть непромерзающим.
- Монтаж осуществляется поблизости от места отбора воды.

3.6 Монтаж прибора **E**


- **Смонтируйте подвесные планки.** Сгладьте неровности стены с помощью прилагаемых распорных элементов (а, толщина 5 мм).
- Подвесить прибор.
- Надеть заглушки на подвесную планку (b).

3.7 Подсоединение к водопроводу

- **закрытый режим работы (под напором) для обеспечения нескольких мест отбора**
 – Установите предохранительные группы **F**, проверенные конструктивно KV 30, арт. № 00 08 26, давление в водопроводе до 0,48 МПа.
 KV 40, арт. № 00 08 28, давление в водопроводе до 1 МПа.
a Предохранительный вентиль
b невозвратный клапан
c Контрольный вентиль
d Пропускной/ запорный вентиль (дроссель)
e Редуктор давления (для KV 40)
f Контрольный штуцер для манометра
g Термостатирующая арматура TA 260 № 00 34 66 (заказывается отдельно), можно также в сочетании с KV 40.
- Выберите размеры сливного трубопровода для полностью открытого предохранительного клапана. Продувочное отверстие предохранительного клапана должно оставаться открытым на атмосферу.
- сливной трубопровод предохранительной группы следует прокладывать с постоянным наклоном книзу.
- Необходимо принимать во внимание указания по монтажу предохранительной группы.
- На дресселе предохранительной группы установите значение расхода воды не более 18 л/мин.
- **Открытая (безнапорная)**
 См. стр. 42

• **Открытая (безнапорная) схема для обеспечения одного места забора**

Прибор предназначен для открытого способа эксплуатации (без напора).

 Не перекрывайте слив и не блокируйте поворотный рычаг арматуры!

- В этой установке нужно использовать арматуру Stiebel Eltron для проточного настенного бойлера горячей воды **G**.
- Перед подсоединением арматуры водопровод должен быть хорошо промыт.
- Во время процесса нагрева, в результате термического расширения из слива всегда капает вода.
- В отношении пользования, монтажа, первого ввода в эксплуатацию действуют те же указания, что и для эксплуатации в замкнутом режиме работы накопительного бойлера горячей воды.

3.8 Подсоединение к электросети

- Оттяните ручку выбора температуры, вывинтите винты, снимите нижний кожух **H**.
- Подготовьте соединительный провод **I**.


В соответствии со схемой подключения установить желаемую мощность и установить положение переключателя на плате (**22**), рис. **L M N O**.

Тип эксплуатации ① :




Напряжение ② :



 При установке ① или ② необходимо отключение от сети.

- После электроподключения необходимо сделать следующее:
 1. Отметить шариковой ручкой на шильде прибора в соответствующей графе мощность и напряжение.

 2. 5-полюсный штекерный разъем соединительного кабеля (**32**) установить на электронный модуль «детали панели управления» (**20**) в позицию «X2» **H**.

3. Надеть нижние колпачки и закрепить винты.

◆ **Схема электроподключения L**

Дистанционное управление функции быстрого нагрева (**38**) присоединяется к соединительной клемме прибора «6». «LF» может быть подключена любая фаза; без передачи мощности.

◆ **Одноконтурное подключение**

Переключатель ① : 

- Однотарифный счётчик **M**
Кнопка вкл./выкл. льготного ночного тарифа (**39**), «LF» может быть подключена любая фаза; без передачи мощности.
- Двухтарифный счётчик **N**

◆ **Двухконтурное подключение O**

Переключатель ① : 

◆ **Эксплуатация бойлера O**

Переключатель ① : 

3.9 Первый ввод в эксплуатацию

(должен производиться специалистом)

- 1 Выпустить воздух, наполнив прибор водой.
- 2 Подключить прибор к электросети.
- 3 Проверить режим работы прибора, при необходимости нажать кнопку быстрый нагрев (1).
- 4 Проверить функционирование предохранительной группы (при замкнутом режиме работы).

Передача аппарата:

Разъясните пользователю принцип работы аппарата и ознакомьте с его применением.

Важные замечания:

- Укажите пользователю на возможные опасности (ожоги от кипятка).
- Передайте данную инструкцию по монтажу и эксплуатации для аккуратного хранения. Все сведения, имеющиеся в данной инструкции, должны соблюдаться самым тщательным образом. Дайте указания относительно безопасности, управления, установки и профилактического обслуживания аппарата.

3.10 Профилактическое обслуживание


- При проведении любых работ отсоединяйте от сети все контакты/полюса аппарата!
- Регулярно проверяйте предохранительную группу.

Дальнейшие указания по эксплуатации прибора:

- Очистку нагревательного элемента от известковых отложений производите только после демонтажа фланца. Не обрабатывайте поверхность бака и анод средствами для удаления известки.
- **Предохранительное устройство:** Соблюдайте глубины погружения комбинации Регулятор – Ограничитель, **J**.

• **Опорожнение бойлера**
Перед опорожнением бойлера отсоедините аппарат от электросети!

- Закройте запорный вентиль в водопроводе холодной воды.
- Полностью откройте вентили горячей воды во всех местах отбора.
- Отвинтите колпачок сливного штуцера (**D 25**).

 Во время опорожнения может появиться горячая вода.

• **Сопrotивление антикоррозийной защиты K** на изолирующей пластине не должно повреждаться или удаляться. При замене

сопротивления антикоррозийной защиты необходимо аккуратно выполнить сборку.

- a Медный нагревательный фланец
- b Изолирующая пластина
- c Зажимная пластина
- d Сопrotивление антикоррозийной защиты




4. Гарантия

Условия и порядок гарантийного обслуживания определяются отдельно для каждой страны. За информацией о гарантии и гарантийном обслуживании обратитесь пожалуйста в представительство Stiebel Eltron в Вашей стране.

OSKO-Service Moskau:
129090 Россия, г. Москва, ул. Троицкая, д.9, к.1
тел.: +7 (095) 933-8774
факс: +7 (095) 933-8775

OSKO-Service St.-Petersburg:
197022 Россия, г. С.-Петербург, Каменноостровский пр., д. 50
тел.: +7 (812) 234-9369, 327-5252
факс: +7 (812) 325-1346

 Монтаж прибора, первый ввод в эксплуатацию и обслуживание могут проводиться только компетентным специалистом в соответствии с данной инструкцией. Не принимаются претензии по неисправностям, возникшим вследствие неправильной установки и эксплуатации прибора.



5. Окружающая среда и вторсырьё

Мы просим вашего содействия в защите окружающей среды. Выбрасывая упаковку, соблюдайте правила переработки отходов, установленные в вашей стране.

6. Устранение неисправностей пользователем



Неисправность	Причина	Устранение
Нет горячей воды.	Нет напряжения.	Проверить предохранители технического оборудования здания.
Небольшой расход воды.	Засорение распылителей в арматуре или душевой насадке.	Чистка сливной арматуры и/ или удаление извести.
Появился символ-сервис 	Процесс нагрева горячей воды происходит в постоянном режиме (см. табл. 3).	Необходимо техобслуживание.
Мигает символ-ошибка 	Нагрев воды не происходит (см. табл. 3).	Необходим срочный ремонт: проинформировать специалиста.

Таблица 2

7. Устранение неисправностей специалистом







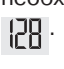




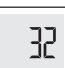
Неисправность / код ошибки / информация	Возможная причина/ ошибка	Устранение
 На панели управления нет никаких символов.	Нет напряжения. Нет соединения с деталями панели управления.	Возобновить подачу напряжения. Нет соединения с деталями панели управления. Проверить положение штекера „X2“, рис. H .
 Символ >> сервис .	Неисправны детали панели управления. Процесс нагрева горячей воды происходит в постоянном режиме. Необходимо техобслуживание.	Проверить детали (20), при необходимости - заменить. Запрос сервис-кода. Необходимо техобслуживание.
Код  значок-заданная температура.	Неисправен температурный зонд.	Проверить положение штекера „X10“, рис. L . Проверить температурный зонд.
Код  значок-температура на выходе.	Неисправен температурный зонд.	Проверить положение штекера „X10“, рис. L . Проверить температурный зонд.
Код  отсутствует защита анода.	Неисправен анод.	Проверить положение штекера „X7“, рис. L . Проверить анод и электропроводку.
Код  Работа с заданными показателями, в случае необходимости, значок  .	Повреждение соединения электронных модулей «регулирование» и «детали панели управления».	Проверить положение штекера „X2“ на обоих модулях, рис. H . Проверить соединительный кабель и модуль.
 Мигает значок >> Ошибки .	Нагрев воды не происходит.	Запрос сервис-кода. Необходим срочный ремонт!
Код  значок-заданная температура.	Неисправен температурный зонд.	Проверить положение штекера „X10“, рис. L . Проверить температурный зонд.
Код  не загорается символ-ТЭН.	Запрос предохранительного ограничителя температуры (ПОТ). Неисправен ТЭН.	Проверить электропроводку на соединении ПОТ с нагревательным фланцем. Проверить ТЭН, в случае необходимости, заменить.
Код  защита от эксплуатации без воды.	В резервуаре нет воды Нет тока в анодной.	Наполнить резервуар водой. Проверить положение штекера „X7“, рис. L . Проверить анод и электропроводку.
Код 	Неисправно реле.	Заменить электронный модуль «регулирование» (22).

Таблица 3