

DHC-E 8, DHC-E 10

ПРОТОЧНЫЕ ЭЛЕКТРИЧЕСКИЕ ВОДОНАГРЕВАТЕЛИ ТИПА DHC-E

ИНСТРУКЦИЯ ПО УСТАНОВКЕ ДЛЯ САНТЕХНИКОВ И ЭЛЕКТРИКОВ



Температура воды на выходе прибора при различных значениях температуры входной воды

40°C Температура воды на выходе		кВт	температура воды на входе				
			4°C	10°C	15°C	20°C	25°C
DHC-E 8	208 V	5,4	2,1	2,5	3,0	3,7	4,9
	220 V	6	2,3	2,8	3,3	4,1	5,5
	240 V	7,2	2,8	3,3	4,0	4,9	6,5
DHC-E 10	208 V	7,2	2,8	3,3	4,0	4,9	6,5
	220 V	8	3,1	3,7	4,4	5,5	7,4
	240 V	9,6	3,7	4,4	5,3	6,6	8,7

45°C Температура воды на выходе		кВт	температура входной воды				
			4°C	10°C	15°C	20°C	25°C
DHC-E 8	208 V	5,4	1,9	2,2	2,5	3,0	3,8
	220 V	6	2,1	2,4	2,8	3,3	4,2
	240 V	7,2	2,5	2,9	3,4	4,0	5,1
DHC-E 10	208 V	7,2	2,5	2,9	3,4	4,0	5,1
	220 V	8	2,8	3,2	3,8	4,5	5,6
	240 V	9,6	3,3	3,9	4,5	5,4	6,7

52°C Температура воды на выходе		кВт	температура входной воды				
			4°C	10°C	15°C	20°C	25°C
DHC-E 8	208 V	5,4	1,6	1,8	2,1	2,4	2,8
	220 V	6	1,8	2,0	2,3	2,7	3,1
	240 V	7,2	2,1	2,4	2,8	3,2	3,8
DHC-E 10	208 V	7,2	2,1	2,4	2,8	3,2	3,8
	220 V	8	2,4	2,7	3,1	3,5	4,2
	240 V	9,6	2,8	3,2	3,7	4,3	5,0

Общая информация

Электрический проточный водонагреватель DHC-E предназначен для нагрева питьевой воды и может снабжать несколько водоразборных точек.

Мощность нагревательного элемента регулируется электроникой. Прибор DHC-E нагревает воду в пределах от 30°C до 52°C. Установите желаемую температуру с помощью ручки расположенной на передней панели.

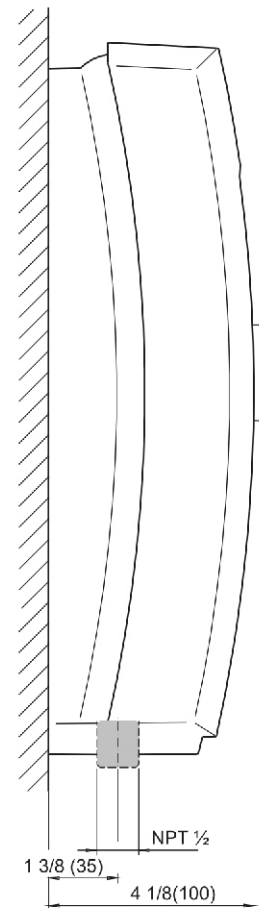
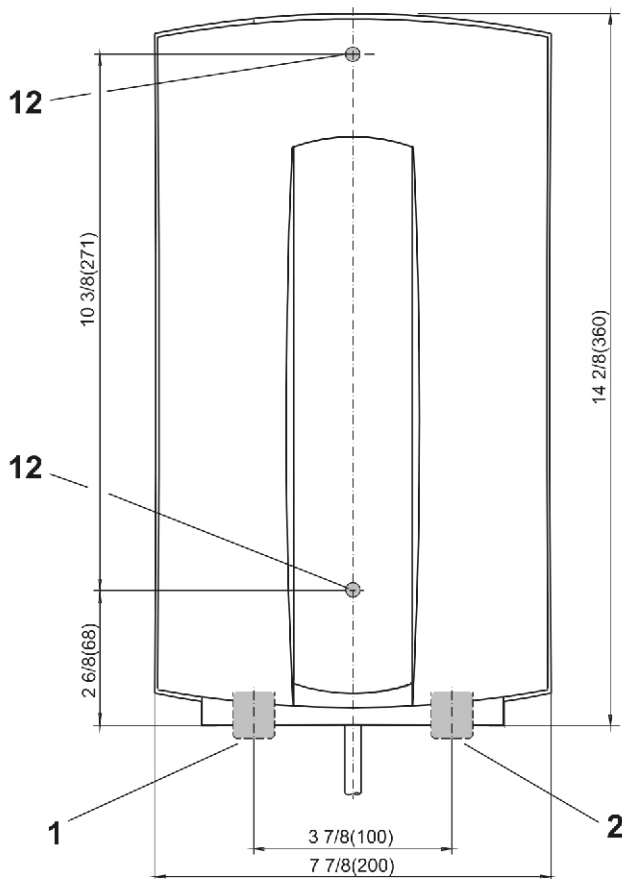
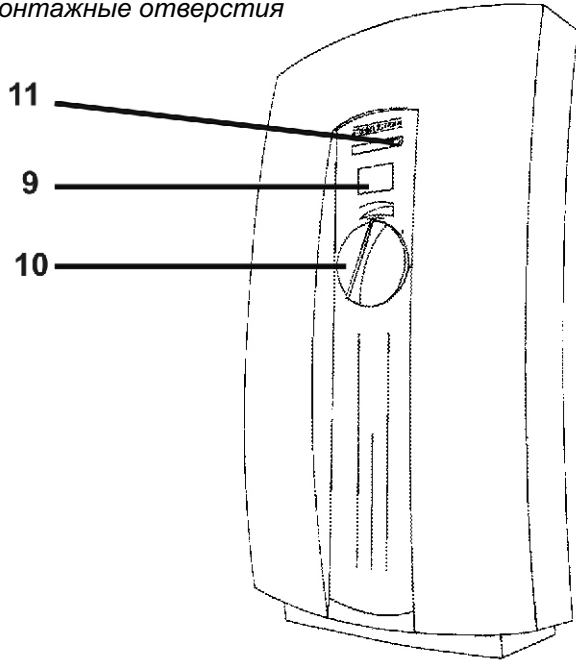
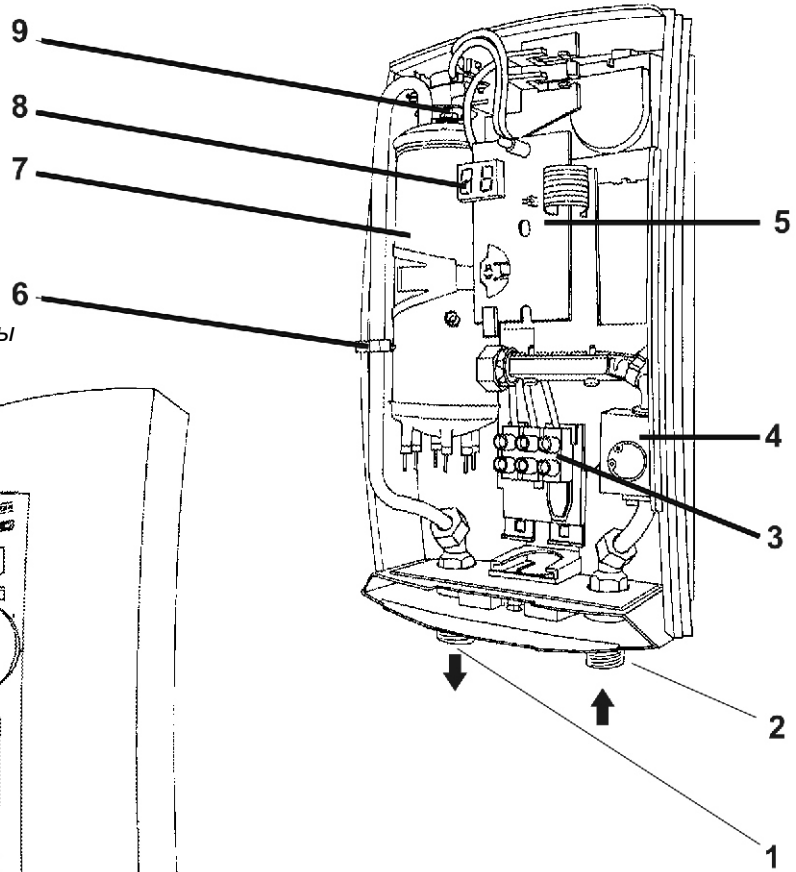
На светодиодном дисплее отображается температура воды в градусах по Цельсию.

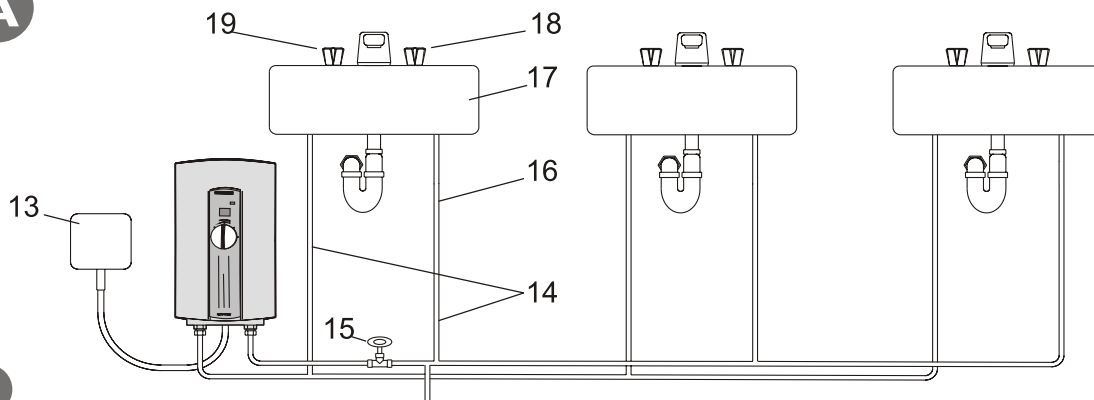
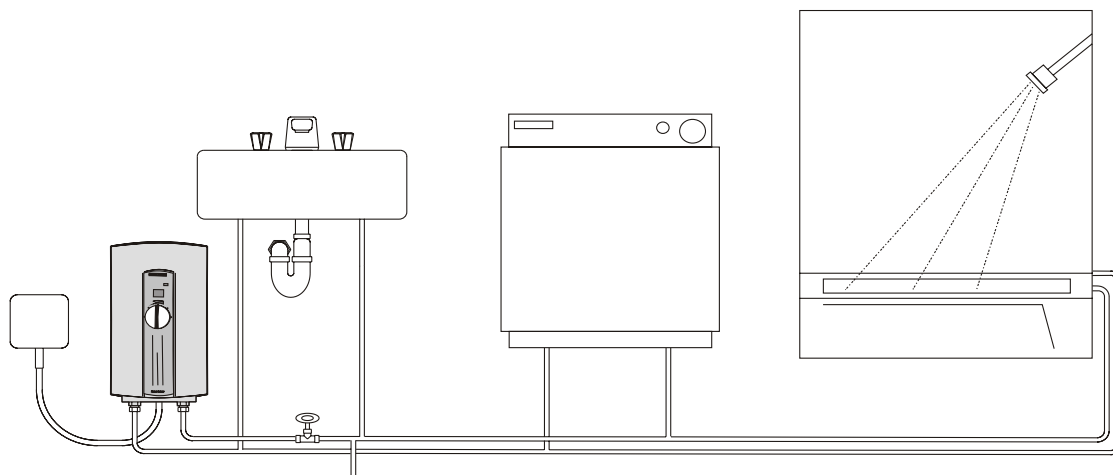
Индикатор «ВКЛ» начинает мигать если через водонагреватель проходит больше воды чем он может нагреть. Уменьшите проток воды смесителем, пока индикатор не перестанет мигать. В этом случае температура воды на выходе будет соответствовать заданной.

Максимальная температура ограничивается микроконтроллером на уровне 52°C. Если у вас возникают вопросы по работе водонагревателя пожалуйста свяжитесь с нашим сервисным центром.

Пояснения к рисункам

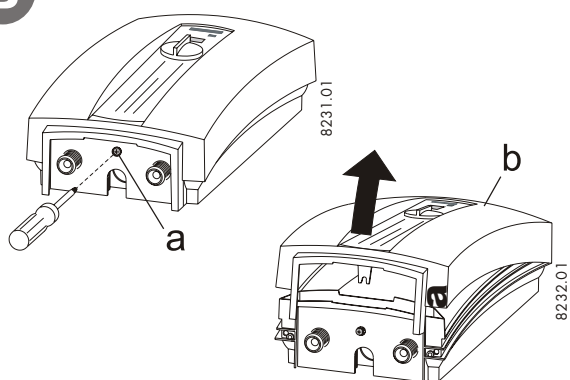
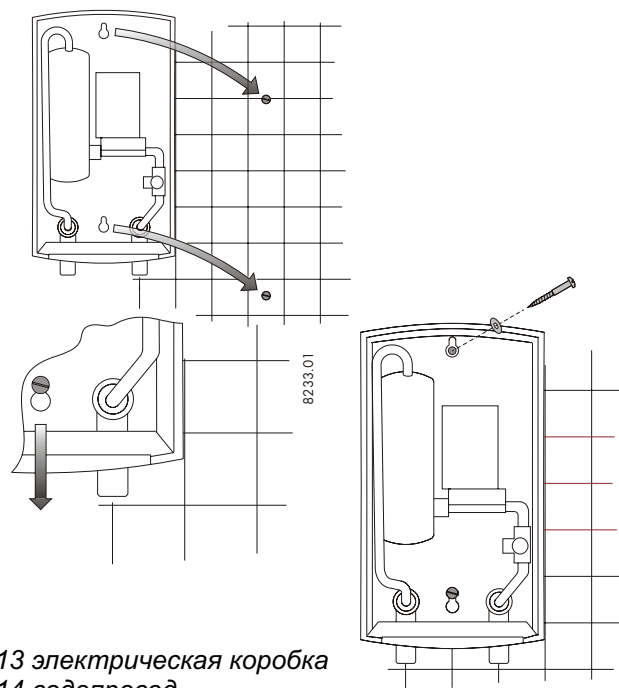
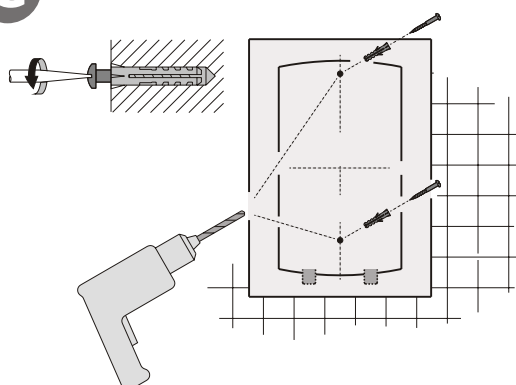
- 1 выход горячей воды
- 2 вход холодной воды
- 3 клеммник
- 4 датчик протока
- 5 блок управления
- 6 датчик температуры
- 7 ТЭН
- 8 температурный ограничитель
- 9 светодиодный индикатор
- 10 ручка регулировки температуры
- 11 индикатор «ВКЛ»
- 12 монтажные отверстия



A**1****2**

8229.01

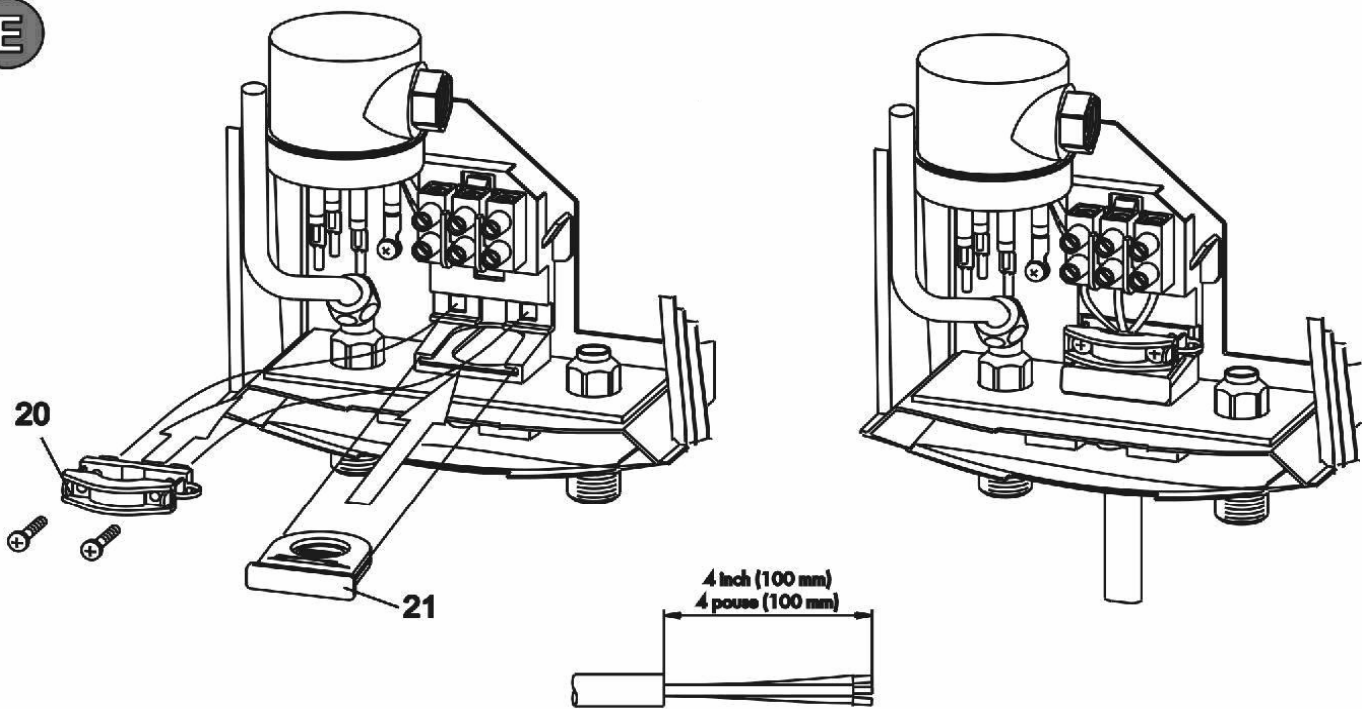
8230.01

B**D****C**

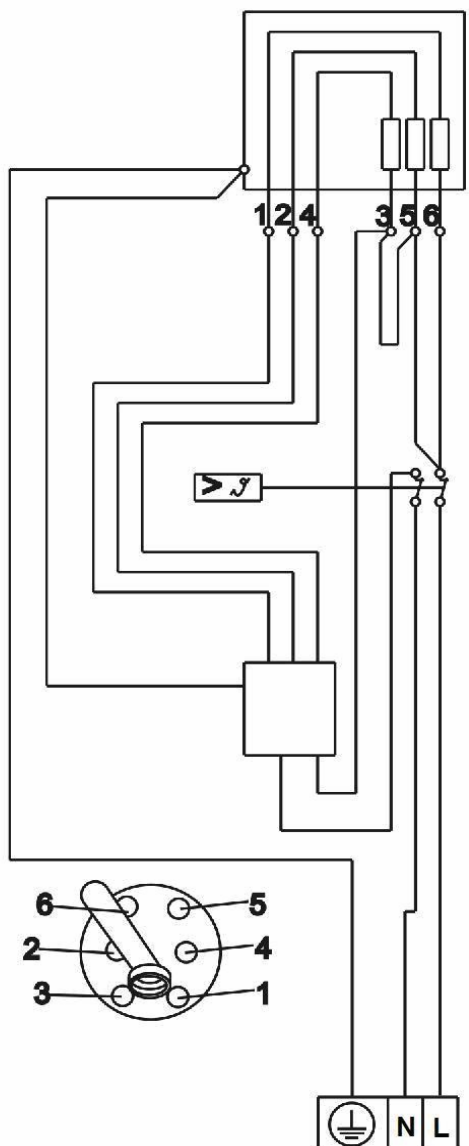
7586.01

8234.01

- 13 электрическая коробка
 14 водопровод
 15 запорный вентиль
 16 труба холодной воды к смесителю
 17 мойка
 18 вентиль холодной воды
 19 вентиль горячей воды
 20 зажим для кабеля
 21 уплотнитель для кабеля

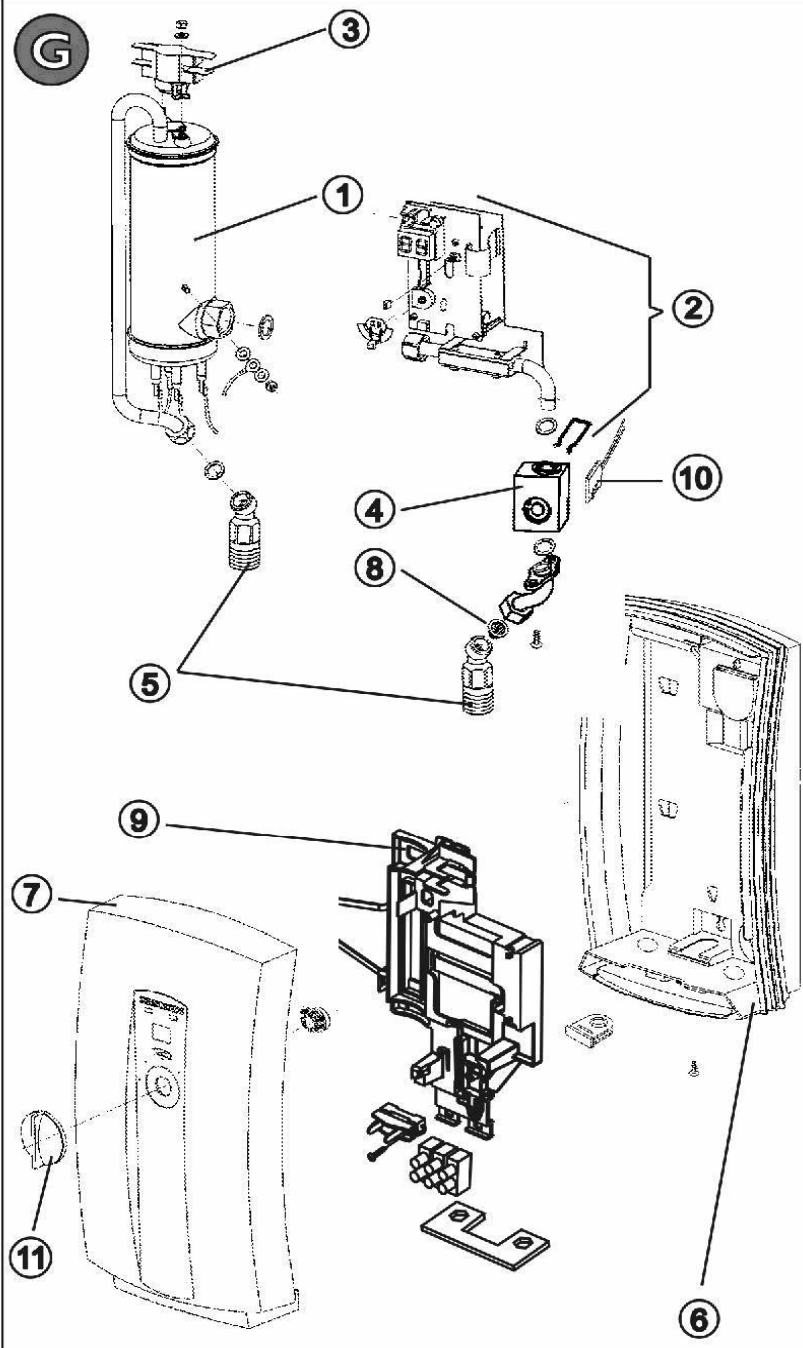
E

8235.01

F

DHC-E 8, DHC-E 10

8234.01

G

Монтаж водонагревателя



ВНИМАНИЕ!

Перед началом монтажа внимательно ознакомьтесь с данным руководством. Если вы не соблюдаете правила безопасности или указания данного руководства, возможно прибор будет работать не правильно, и это может вызвать повреждение другого оборудования, серьезное телесное повреждение или смерть.

МОНТАЖ ВОДОНАГРЕВАТЕЛЯ.

Прибор должен быть установлен вертикально с расположением штуцеров подключения воды снизу. Не устанавливайте прибор в тех местах, где возможно попадание брызг воды. Это может привести к поражению электрическим током.

1. Установите прибор как можно ближе к наиболее часто используемой водоразборной точке.
2. Не устанавливайте прибор в замерзающих помещениях.
3. С каждой стороны прибора должно быть предусмотрено свободное пространство минимум 10 см для доступа при обслуживании.
4. Снимите пластиковую крышку В.
5. Закрепите прибор на стене шурупами через отверстия С и D. Шурупы и пластиковые дюбели для монтажа на кирпичной или бетонной стене прилагаются.

Подключение к водопроводу.

1. Подключение должно осуществляться с соблюдением правил местных водоснабжающих предприятий.
2. При давлении в водопроводе выше 10 бар необходимо использовать редуктор давления.
3. Убедитесь что труба холодной воды хорошо промыта и в воде отсутствуют частицы монтажного материала и грязи.
4. Установите на входе и выходе прибора вентили. В случае необходимости это позволит отключить прибор от водопровода не прекращая подачу холодной воды к точкам водоразбора.
5. Штуцер холодной воды находится справа, горячей слева.
6. Установка группы безопасности не требуется.
7. При использовании токопроводящих труб необходимо обеспечить диэлектрический разрыв при помощи пластиковых вставок, отрезков пластиковых или металлопластиковых труб.
8. После подключения к водопроводу заполните прибор водой и проверьте отсутствие протечек.

Подключение к электросети.

Внимание: Во избежание поражения электрическим током перед началом работ отключите электропитание.

1. Любые работы по подключению к электросети необходимо выполнять в соответствии с постановлениями местной энергоснабжающей организации.

2. Прибор должен быть правильно заземлен (занулен). Питающее напряжение должно соответствовать указанному в технических характеристиках. Выберите правильное сечение питающих проводов и номинал защитного автомата.
3. Электрическое подключение производить к стационарно проложенному электрическому кабелю предназначенному только для данного прибора. Кабель должен быть пропущен через резиновый уплотнитель и зажим для кабеля Е. Нулевой и фазный провода можно подключать к клеммам N L в любом порядке. Защитный провод должен быть подключен к клемме заземления.
4. Установите пластиковую крышку на место. Внимание: Неправильное заземление (зануление) может стать причиной серьезных повреждений.

Ввод в эксплуатацию.

Внимание: откройте кран горячей воды в смесителе на несколько минут пока вода не заполнит прибор и весь воздух выйдет. Пластиковая крышка должна быть установлена перед включением прибора в электросеть.

1. Включите защитный автомат.
2. Установите желаемую температуру поворотом ручки на передней панели. Температура высветится на дисплее.
3. Откройте горячую воду и подождите двадцать секунд, пока температура не стабилизируется.
4. Проверьте температуру воды рукой и убедитесь, что вода не слишком горячая. Уменьшите при необходимости.
5. Объясните пользователю как работает прибор и покажите как им пользоваться. Предупредите пользователя о возможности ожога (температура может достигать 52°C). Передайте данную инструкцию на хранение.

Обслуживание

Электрический проточный водонагреватель DHC-E разработан для очень продолжительной эксплуатации. Ожидаемая длительность эксплуатации будет меняться в зависимости от качества воды и обращения. Прибор не требует какого либо регулярного обслуживания. Однако, рекомендуется регулярно очищать известковые отложения и загрязнения с аэратора смесителя или душевой насадки. Также в прибор встроен фильтр, который необходимо очищать по мере засорения. Для этого:

1. отключите подачу холодной воды,
 2. открутите гайку входной трубки и винт заземления на датчике протока 4 рис.С
 3. Поверните входную трубку по часовой стрелке на 90° и выньте ее вниз.
 4. Очистите фильтр 8.
 5. Произведите сборку в обратном порядке.
- В случае возникновения каких либо неисправностей свяжитесь с сервисным центром.

Технические характеристики

Модель	DHC-E 8			DHC-E 10		
	Напряжение, В	208	220	240	208	220
Мощность, кВт	5,4	6	7,2	7,2	8	9,6
Ток, А	26	27,2	30	35	36,3	40
Значение автоматического выключателя, А	32	32	40	40	40	50
Рекомендуемое сечение медного провода, мм ²	4	4	6	6	6	6
Минимальный проток для включения, л/мин	0,45/1,7; 1,46/0,1			0,45/1,7; 1,46/0,1		
Объем, л	0,5					
Максимальное рабочее давление, бар	10					
Тестовое давление, бар	20					
Вес, кг	2,7					
Диаметр резьбы	G 1/2					
Максимальная температура входной воды, °С	35					

- прибор не рассчитан на продолжительные нагрузки.

Устранение неисправностей

Неисправность	Причина	Устранение
Нет горячей воды	- выключился защитный автомат - сработал температурный ограничитель	- включите защитный автомат - нажмите кнопку сброса на температурном ограничителе - очистите водной фильтр - очистите аэратор в смесителе или душевую насадку
Вода не достигает желаемой температуры	- не хватает протока для включения - проток воды слишком высокий	- уменьшите проток воды смесителем, пока индикатор не перестанет мигать - обратитесь в местную энергоснабжающую организацию
Дисплей высвечивает одну из ошибок: 91, 92, 93, 94, 95, 96, 97	-Напряжение слишком низкое - неисправность блока управления	- обратитесь в сервисную службу

Если вы не можете самостоятельно устранить неисправность, обратитесь в сервисную службу по телефону перед снятием прибора со стены. В большинстве случаев проблему удастся решить по телефону.

Запасные части

Наименование	DHC-E 8	DHC-E 10
1. Нагревательный элемент	17 03 03	17 03 04
2. Электронный блок управления	17 03 07	
3. Температурный ограничитель	17 03 05	
4. датчик протока	17 03 02	
5. входной штуцер	16 58 93	
6. Задняя часть корпуса	16 58 91	
7. передняя часть корпуса	17 03 06	
8. фильтр	15 31 68	
9. монтажный блок	16 35 60	
10. датчик Холла	08 09 35	
11. ручка температуры	16 35 73	