

# Инструкция по эксплуатации

Электрический проточный водонагреватель Stiebel  
Eltron DEL 27 Sli 227500

**Цены на товар на сайте:**

[http://www.vseinstrumenti.ru/santehnika/vodonagrevateli/elektricheskie/protochnye/stiebel\\_eltron/del\\_27\\_sli\\_227500/](http://www.vseinstrumenti.ru/santehnika/vodonagrevateli/elektricheskie/protochnye/stiebel_eltron/del_27_sli_227500/)

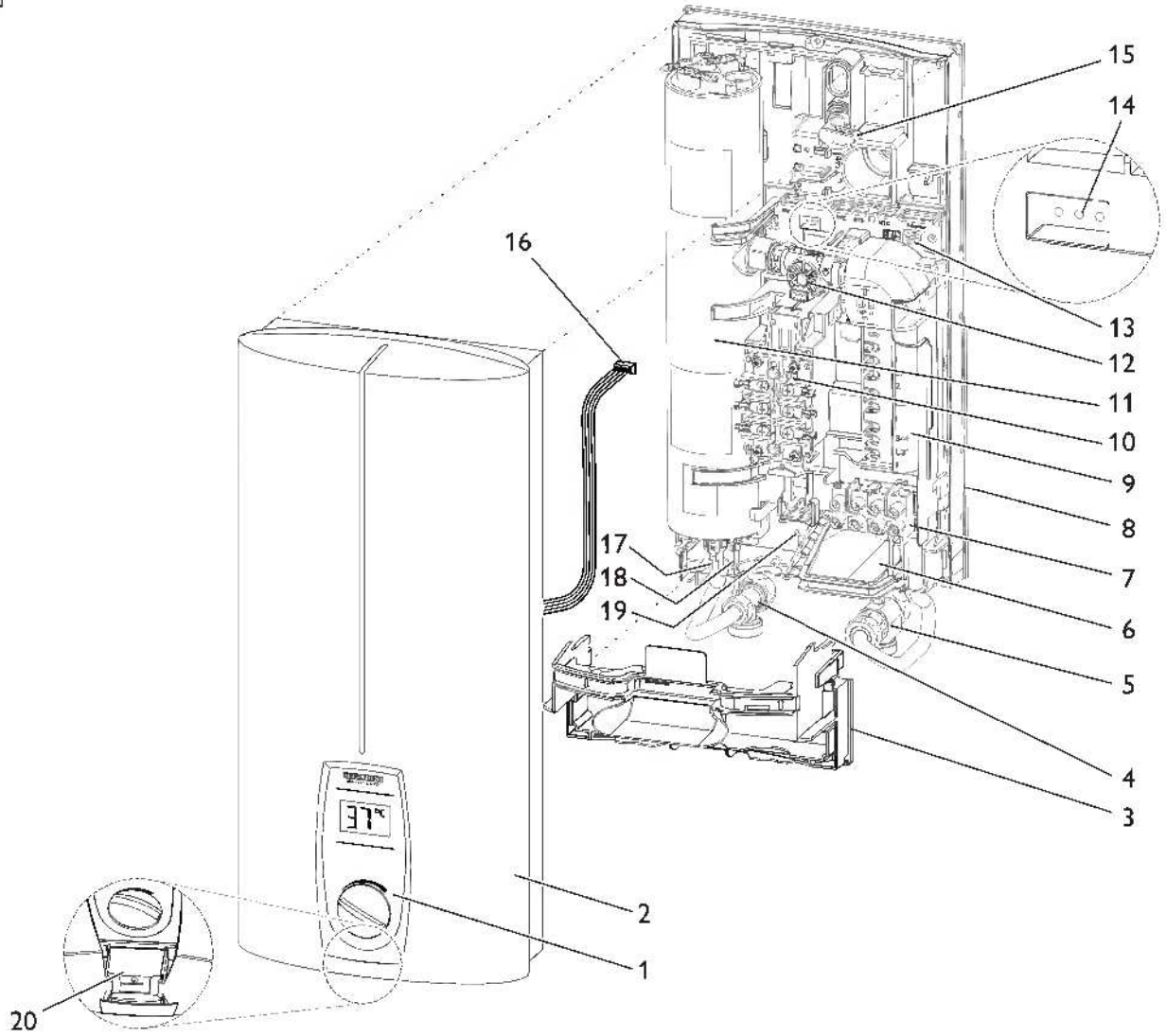
**Отзывы и обсуждения товара на сайте:**

[http://www.vseinstrumenti.ru/santehnika/vodonagrevateli/elektricheskie/protochnye/stiebel\\_eltron/del\\_27\\_sli\\_227500/#tab-Responses](http://www.vseinstrumenti.ru/santehnika/vodonagrevateli/elektricheskie/protochnye/stiebel_eltron/del_27_sli_227500/#tab-Responses)

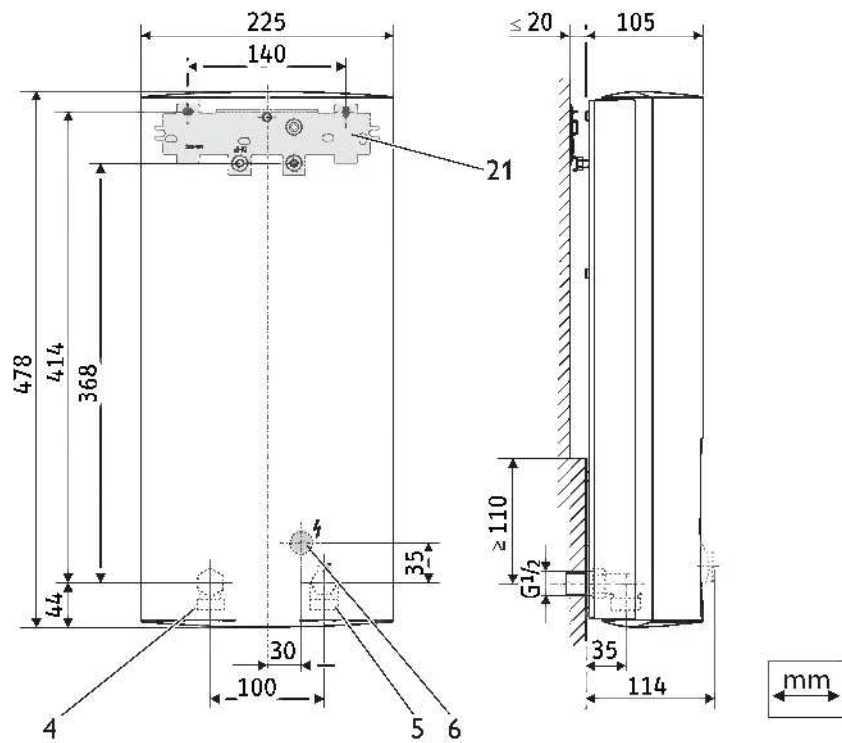
# Содержание

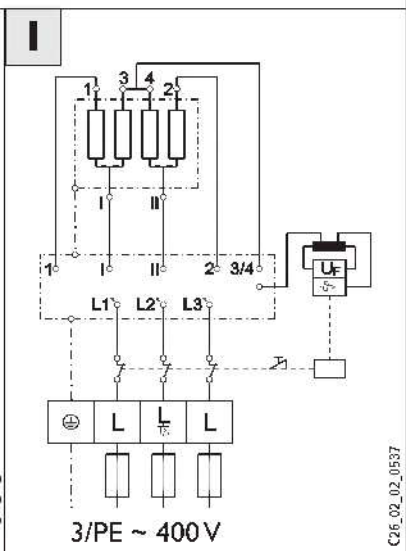
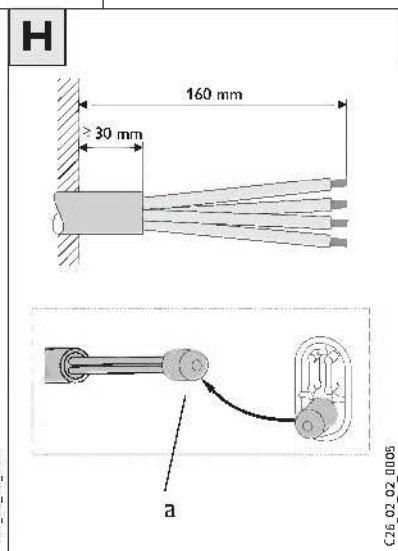
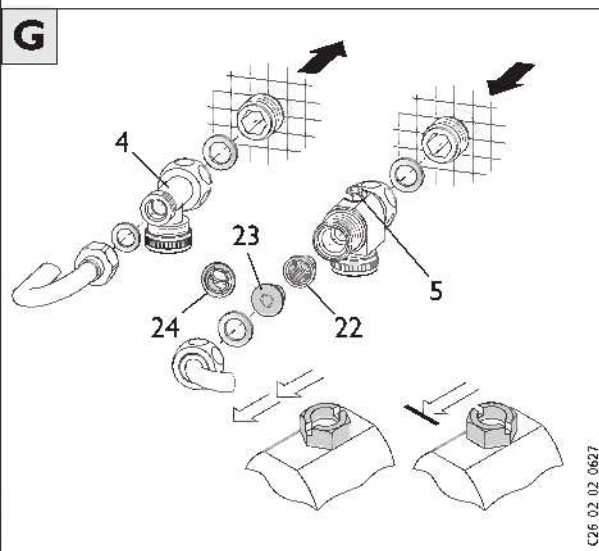
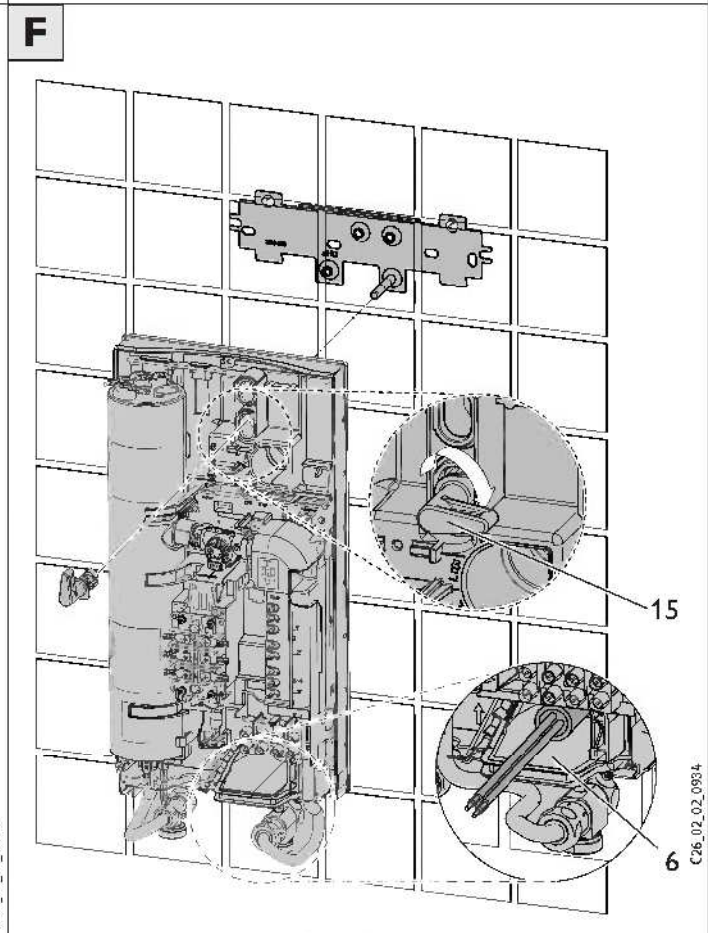
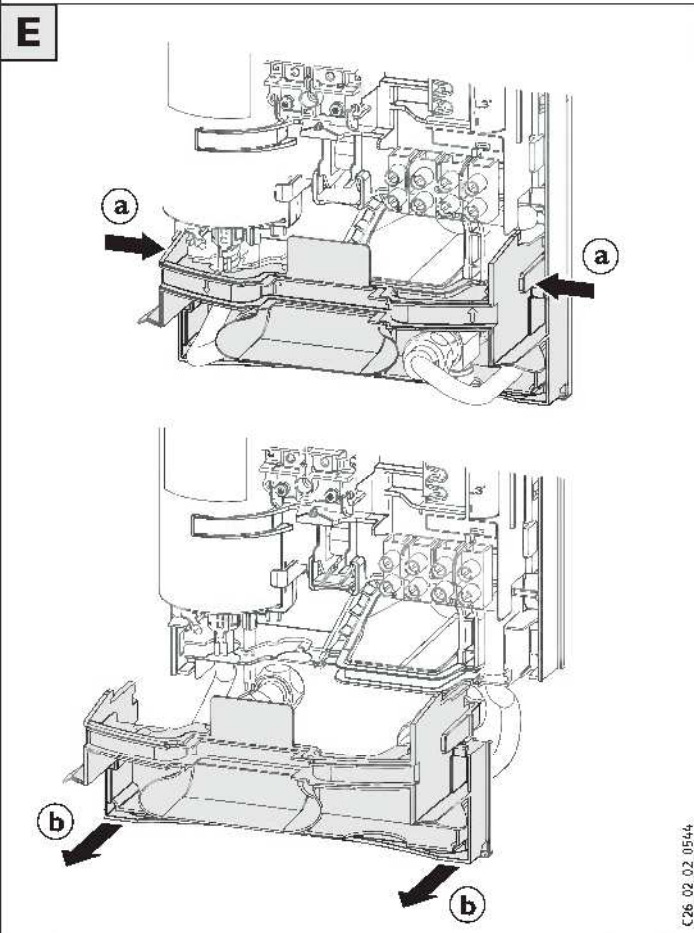
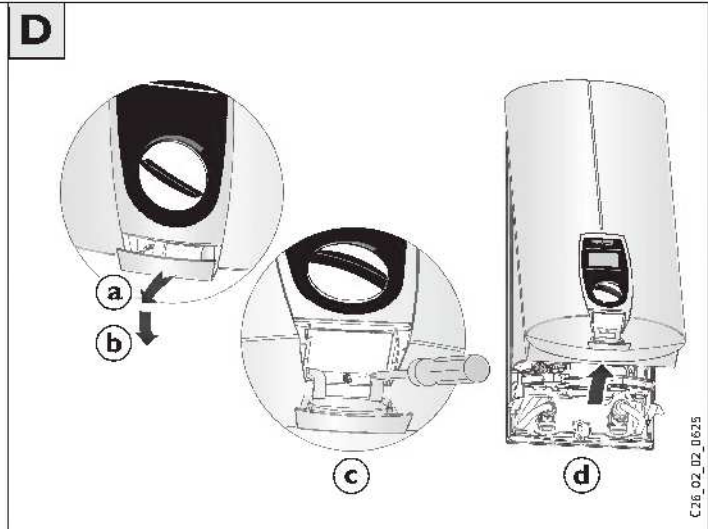
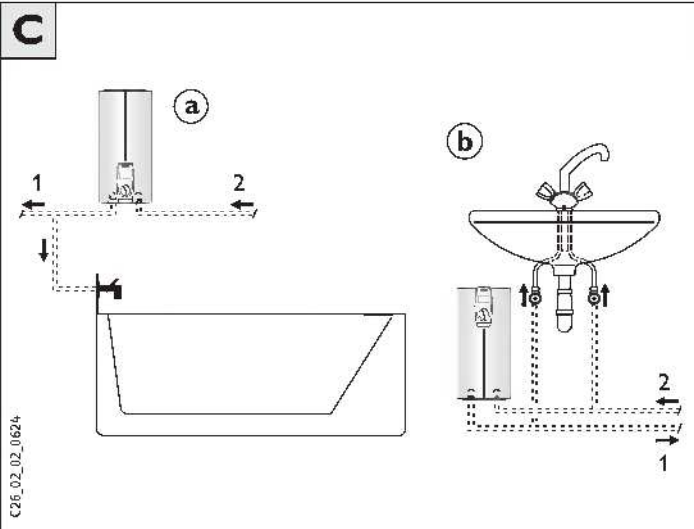
<b>1</b>	<b>Руководство по эксплуатации для пользователя и наладчика</b>	<b>66</b>
1.1	Описание устройства	66
1.2	Кратко о важном	66
1.3	Указание по технике безопасности	66
1.4	Важное указание	66
1.5	Производительность по горячей воде	66
1.6	Ограничение температуры	66
1.7	Внешнее дистанционное управление	66
1.8	Рекомендация по настройке	66
1.9	Первая помощь при неисправностях	66
1.10	Техобслуживание и уход	66
1.11	Руководство по эксплуатации и монтажу	66
<b>2</b>	<b>Руководство по монтажу для специалиста</b>	<b>67</b>
2.1	Краткое описание	67
2.2	Важное указание	67
2.3	Предписания и правила	67
<b>3</b>	<b>Руководство по стандартному монтажу для специалиста</b>	<b>68</b>
3.1	Общие указания по монтажу	68
3.2	Место установки	68
3.3	Подготовка прибора к монтажу	68
3.4	Крепление планки для подвешивания	68
3.5	Укорачивание питающего кабеля	68
3.6	Монтаж прибора	68
3.7	Подключение воды	68
3.8	Электрическое подключение	68
3.9	Завершить монтаж	68
3.10	Первый ввод в эксплуатацию	68
<b>4</b>	<b>Альтернативные способы монтажа для специалиста</b>	<b>69</b>
4.1	Планка для подвеса при замене прибора	69
4.2	Электроподключение – открытая проводка	69
4.3	Электроподключение – сверху	69
4.4	Повернутая крышка прибора	69
4.5	Монтаж кабельной втулки	69
4.6	Приоритетная схема	69
4.7	Арматура для открытого монтажа	69
4.8	Открытое соединение пайкой	69
4.9	Монтаж нижней части задней панели	69
4.10	Монтаж со смещением под шаг плитки	70
4.11	Режим работы с предварительно подогретой водой	70
4.12	Ограничение температуры	70
<b>5</b>	<b>Технические характеристики и диапазоны использования для специалиста</b>	<b>70</b>
5.1	Технические характеристики	70
5.2	Рабочие диапазоны	70
<b>6</b>	<b>Устранение неисправностей пользователем и специалистом</b>	<b>71</b>
<b>7</b>	<b>Специальные принадлежности</b>	<b>72</b>
<b>8</b>	<b>Защита окружающей среды и утилизация</b>	<b>72</b>
<b>9</b>	<b>Гарантия</b>	<b>72</b>

**A**

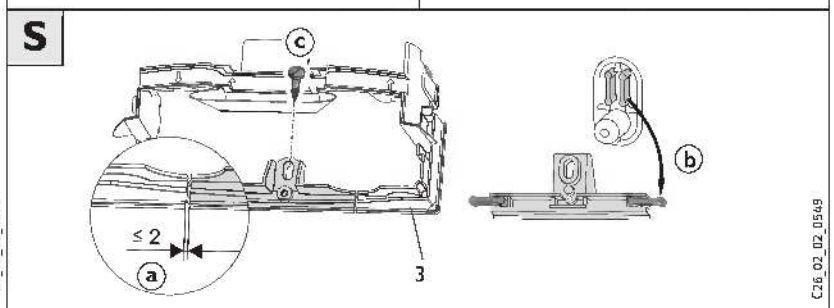
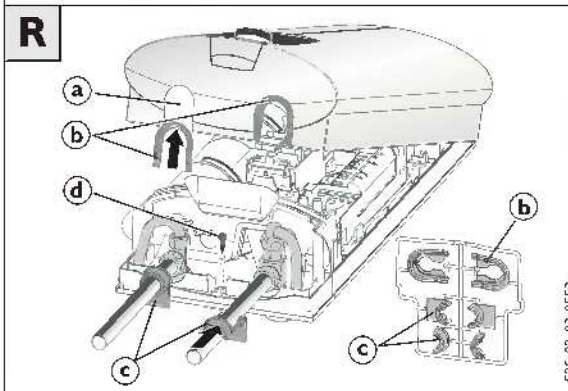
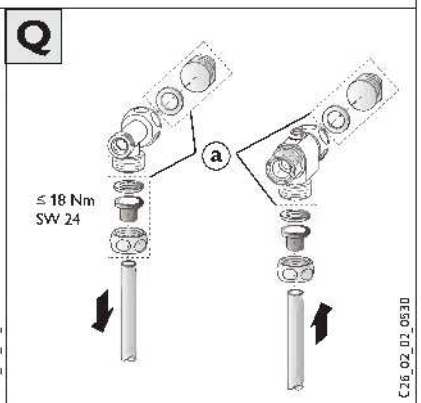
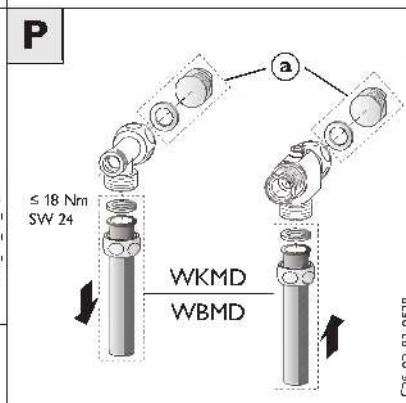
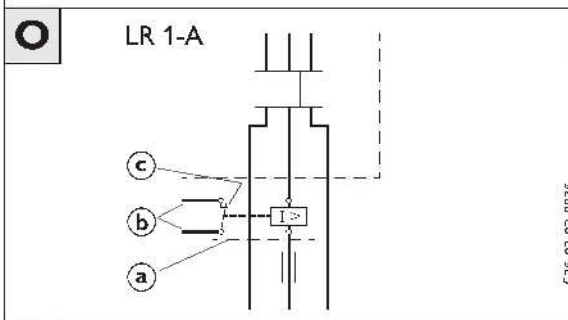
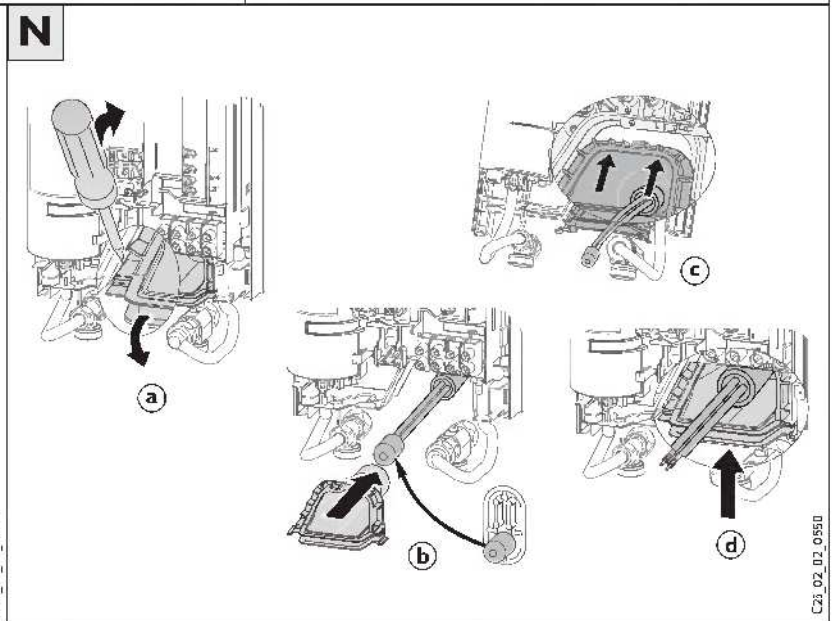
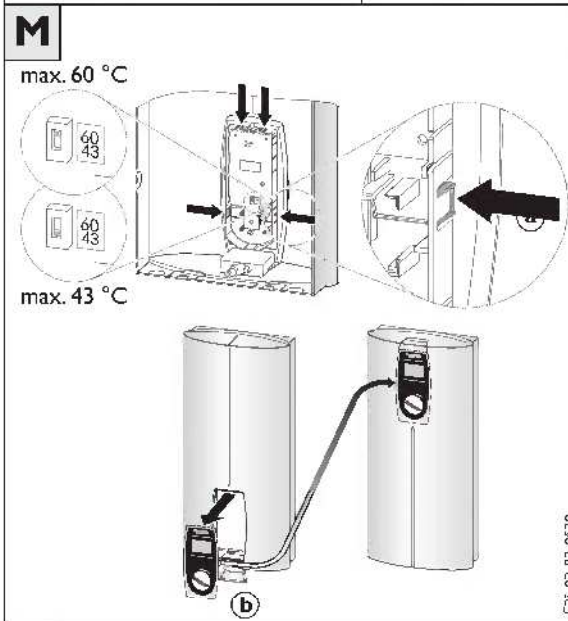
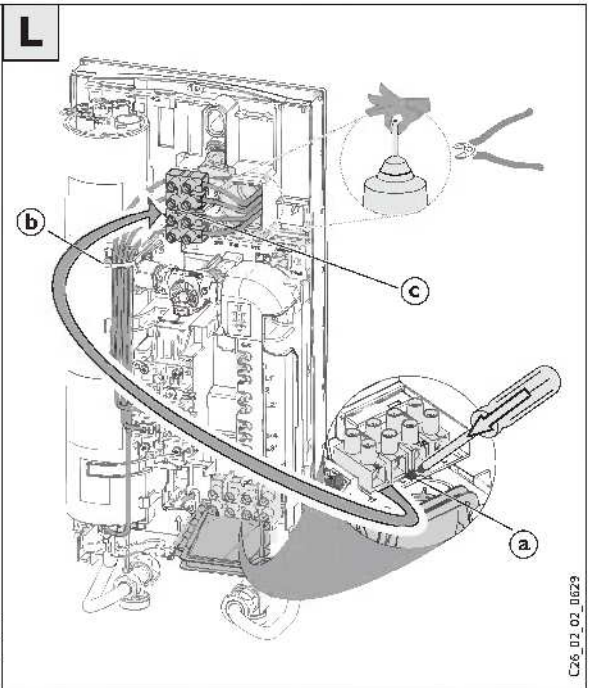
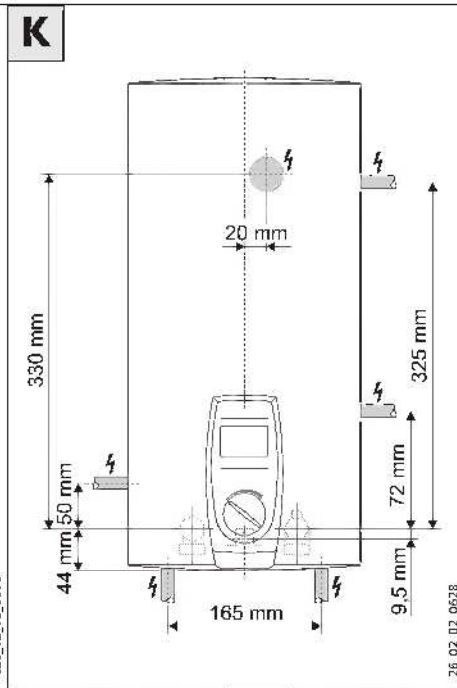
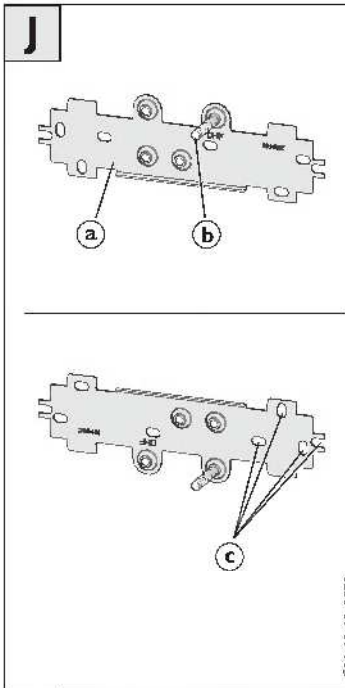


**B**











# 1. Руководство по эксплуатации для пользователя и наладчика

## 1.1 Описание устройства

### Описание:

Проточный нагреватель DEL ... SLi electronic LCD нагревает воду, когда она протекает через устройство. Температуру воды на выходе можно плавно регулировать в диапазоне от 30 до 60 °С. Установленная температура высвечивается на дисплее.

При расходе воды более 2,5 л/мин, система управления включает нужную мощность нагрева в зависимости от установленной температуры и температуры холодной воды.

## 1.2 Кратко о важном



Дисплей с индикацией температуры 30 – 60 °С

Регулятор температуры

Вращением регулятора можно бесступенчато регулировать температуру и считывать ее значение с дисплея. Если при полностью открытом цапфовом клапане и максимальной установленной температуре (60 °С) не достигается достаточной температуры, то есть, через устройство протекает больше воды, чем может подогреть нагреватель (ограничение по мощности 18, 21, 24 или 27 кВт). В этом случае нужно уменьшить расход воды через цапфовый клапан.

## 1.3 Указание по технике безопасности



При температуре воды на выходе больше 43 °С существует опасность ошпаривания!

**SFlb** Если прибором пользуются дети или лица с ограниченными физическими, сенсорными или психическими способностями, то нужно обеспечить, чтобы это происходило лишь под надзором или после соответствующего инструктажа со стороны лица, ответственного за их безопасность. Нужно следить, чтобы дети не играли с прибором. **SFlb**

### Опасность ошпаривания!

**SFlb** Если этого невозможно избежать, то мы рекомендуем использовать длительное ограничение температуры. (смотри главу «Ограничение температуры»).

## 1.4 Важное указание



Если подача воды DEL ... SLi electronic LCD прерывается, например, из-за опасности замерзания или при проведении работ на водопроводе, то при возобновлении пользования прибором нужно выполнить следующие шаги:

1. Вывернуть или выключить предохранители.

2. Держать открытым клапан отбора, включенный после прибора, до тех пор, пока в приборе и линии подачи холодной воды полностью не будет стравлен воздух.

3. Вновь ввернуть или включить предохранители.

## 1.5 Производительность по горячей воде

В зависимости от времени года при различных температурах холодной воды обеспечиваются следующие максимальные объемы смешанной воды или объемы на выходе:

$\vartheta_1$  = температура холодной воды на подаче

$\vartheta_2$  = температура смешанной воды

$\vartheta_3$  = температура на выходе.

### Эффективная температура:

– ок. 38 °С: например, для душа, умыльальника, ванны и т.д.

– ок. 60 °С: для кухонной мойки и для использования арматуры с термостатом.

$\vartheta_2 = 38$  °С (температура смешанной воды)

18 кВт 21 кВт 24 кВт 27 кВт

$\vartheta_1$  л/мин \*

6 °С 8,0 9,4 10,7 12,1

10 °С 9,2 10,7 12,3 13,8

14 °С 10,7 12,5 14,5 16,1

$\vartheta_3 = 60$  °С (температура на выходе)

18 кВт 21 кВт 24 кВт 27 кВт

$\vartheta_1$  л/мин \*

6 °С 4,8 5,6 6,4 7,2

10 °С 5,2 6,0 6,9 7,7

14 °С 5,6 6,5 7,5 8,4

Таблица 1

\* Значения в таблице указаны относительно номинального напряжения 400 В. Объем на выходе зависит от существующего давления и фактически подаваемого напряжения.

## 1.6 Ограничение температуры

Ограничение температуры на уровне 43 °С может установить наладчик.

## 1.7 Внешнее дистанционное управление

Температуру можно устанавливать с помощью внешнего дистанционного радиоуправления FFB 1 и FFB 2 (смотри «7. Специальные принадлежности»). При этом панель управления прибора показывает лишь установленную с пульта дистанционного управления температуру, изменить которую нельзя!

## 1.8 Рекомендация по настройке

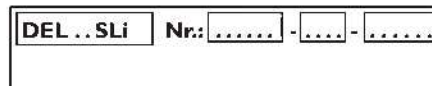
### Работа с термостатирующей арматурой

Для обеспечения работы с термостатической арматурой нужно выставить температуру на DEL ... SLi electronic LCD выше 50 °С.

## 1.9 Первая помощь при неисправностях

- Проверить предохранители.
- Проверить арматуру и головки душа на наличие накипи или загрязнений (смотри также «6. Устранение неисправностей»).

Если по поводу возникшей проблемы нужно вызвать специалиста, то для оказания более быстрой и лучшей помощи в ее устранении ему нужно сообщить некоторые данные с таблички с указанием типа прибора (A 20):



## 1.10 Техобслуживание и уход



Работы по обслуживанию, например, проверка электробезопасности, должны проводиться только специалистом.

Для ухода за корпусом достаточно влажной салфетки. Не использовать абразивные или растворяющие чистящие средства!

## 1.11 Руководство по эксплуатации и монтажу



Тщательно хранить это руководство, при смене владельца передать ему этот документ, при проведении работ по обслуживанию и ремонту передать его специалисту для ознакомления.





## 2. Руководство по стандартному монтажу для специалиста

### 2.1 Краткое описание

Проточный нагреватель с электронной системой регулировки DEL ... SLi electronic LCD представляет собой работающий под давлением прибор, предназначенный для нагрева холодной воды согласно DIN 1988 / EN 806 или для догрева подогретой до 55 °C воды.

Максимально допустимая температура воды на входе составляет 65 °C. Более высокие температуры могут повредить прибор.

С помощью специальной принадлежности «центральный термостат» (см. «7. Специальные принадлежности») можно ограничить максимальную температуру воды на подаче на уровне 60 °C.

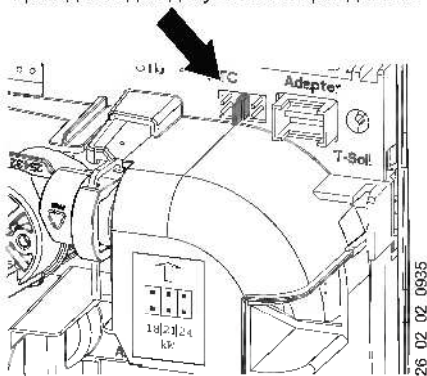
С помощью прибора можно обеспечить подачу воды на одну или несколько точек отбора.

Нагревательная система с голым электродом закрыта медной герметичной оболочкой. Нагревательная система предназначена для мягкой и жесткой воды (смотри «5.2 Рабочие диапазоны»).

#### Прибор с выбираемой мощностью подключения

На проточном нагревателе DEL 18/21/24 SL можно выбрать 3 уровня мощности подключения. При поставке прибора установлена мощность 21 кВт. Если необходимо переключить прибор на другую мощность, то следует предпринять следующие шаги:

- Переключить кодирующий разъем, расположенный на электронном блоке прибора выше наклейки с указанием, в соответствии с выбранной мощностью. Номинальный ток и защитные устройства смотри в технических данных.
- Отметить выбранную мощность на маркировочной табличке прибора пригодным для документов карандашом.



### 2.2 Важное указание



Воздух в магистрали холодной воды может привести к разрушению нагревательной системы с голым электродом или вызвать срабатывание системы защиты (смотри «1.4 Важное указание»).

**DEL ... SLi electronic LCD оснащен системой обнаружения воздуха, которая предотвращает повреждение системы нагрева:**

Если в рабочем режиме в DEL ... SLi electronic LCD попадет воздух, то прибор отключает нагрев на одну минуту и таким образом защищает нагревательную систему.

#### Арматура:

- Напорная арматура Stiebel Eltron открытого монтажа для проточного нагревателя (смотри «7. Специальные принадлежности»).
- Возможен монтаж с использованием стандартной напорной арматуры.
- Термостатирующая напорная арматура (смотри указание «1.3 Рекомендации по настройке»).

Вся информация, изложенная в этом руководстве по эксплуатации и монтажу, подлежит тщательному учету в работе. Она содержит важные указания по безопасности, эксплуатации, установке и обслуживанию прибора.

### 2.3 Предписания и правила

- Монтаж (подключение воды и электросоединения), а также пробный пуск и обслуживание прибора должны выполнять только специалисты в соответствии с этим руководством.
- Безупречное функционирование и надежность работы прибора гарантируется лишь при использовании оригинальных принадлежностей и запасных частей.
- Необходимо учитывать специфические для национального рынка предписания и определения в отношении присоединения к водопроводным сетям и электрических подключений, например, DIN VDE Snnb 0100, DIN 1988, EN 806, EN 806 DIN 4109, DIN 44851.
- Учитывать технические предписания местных энергоснабжающих и водоснабжающих предприятий.
- Смонтировать нижнюю заднюю стенку прибора заподлицо со стеной (учитывать размер  $\geq 110$  мм [B]).
- Табличка с указанием типа прибора (открыть крышку кожуха прибора).
- Смотри также «5. Технические характеристики».



Удельное электрическое сопротивление воды не должно быть ниже указанного на заводской табличке! Для объединенной водопроводной сети учитывать минимальное электрическое сопротивление воды (смотри «5.2 Рабочие диапазоны»). Выяснить удельное электрическое сопротивление или электропроводимость воды на предприятии водоснабжения.

- Монтаж прибора допускается только в закрытом отапливаемом помещении. Хранить демонтированный прибор только в отапливаемом помещении, так как в нем всегда имеются остатки воды.
- Класс защиты IP 25 (защита от струй воды) гарантируется только при установленной надлежащим образом защитной втулки для кабеля.

#### Водопроводные работы:

- Материал магистрали подачи холодной воды:  
Сталь, медь или системы пластиковых труб.
- Материал магистрали подачи горячей воды:  
Сталь, медь или системы пластиковых труб\*.

\* Проточный нагреватель DEL ... SLi electronic LCD может обеспечить достижение рабочих температур макс. 60 °C. В случае неисправностей в водопроводной системе возможны кратковременные максимальные нагрузки 80 °C / 1,0 МПа. Используемая система пластиковых труб должна быть рассчитана на такие нагрузки.

- Предохранительный клапан не требуется.
- Использование арматуры для приборов открытого типа не допускается!

#### Электромонтаж:

- Производить электрическое подключение только к жестко закрепленным проводам!
- Прибор должен расцепляться с сетью, например, с помощью предохранителей, посредством разрыва не менее 3 мм на всех полюсах!



### 3. Руководство по стандартному монтажу для специалиста

Электро: Скрыт.уст.- внизу; вода: скрыт.уст.

#### Легенда изображения **A** – **G**

- 1 Блок управления
- 2 Крышка прибора
- 3 Нижняя часть задней панели
- 4 Резбовое подключение для горячей воды
- 5 Резбовое подключение для холодной воды (3-ходовой запорный клапан)
- 6 Втулка кабеля (электрический подвод снизу)
- 7 Сетевая клемма
- 8 Верхняя часть задней панели
- 9 Электронный блок
- 10 Защитный выключатель (AE 3) с кнопкой сброса
- 11 Нагревательная система
- 12 Датчик потока (DFE)
- 13 Позиция подключения кабеля датчика заданного значения
- 14 Светодиоды индикатора режима работы и неисправностей (диагностический светофор)
- 15 Фиксирующий рычаг
- 16 Разъем датчика заданного значения
- 17 Защитный ограничитель температуры (STB)
- 18 Датчик на выходе (NTC)
- 19 Фиксаторный крюк кронштейна узла (сервис)
- 20 Табличка с указанием типа прибора
- 21 Планка для подвешивания
- 22 Сетка в резьбовом подключении для холодной воды
- 23 Ограничитель потока (DMB)
- 24 Профильная шайба

#### 3.1 Общие указания по монтажу

При выпуске с завода-изготовителя прибор подготовлен для скрытого монтажа (смотри рис. **C** – **I**):

- Монтаж прибора сверху **C** (а).
- Резьбовое подключения скрытой подводки воды **G** (4 и 5).
- Подключение скрытой электрической проводки в нижней части прибора **F** (6).
- Мощность подключения 21 кВт для DEL 18/21/24 SLi.

#### 3.2 Место установки

DEL ... SLi electronic LCD должен монтироваться вертикально согласно рисунку **C** (а-сверху или б-снизу) в отопляемом помещении.

#### 3.3 Подготовка прибора к монтажу

- Открыть прибор **D**:
  - а Извлечь крышку по направлению вперед.
  - б Открыть крышку вниз.
  - с Вывернуть крепежный винт.
  - д Снять крышку прибора.
- Снять нижнюю часть **E** задней панели:
  - а Нажать на оба фиксирующих крюка.
  - б Нижнюю часть задней панели снять по направлению вперед.
- Крепежный рычаг **F** (15) удалить.

#### 3.4 Крепление планки для подвешивания **F**

- Разметить сверление отверстий для планки для подвешивания с помощью приложенного монтажного шаблона.
- Закрепить планку для подвешивания

2 болтами и дюбелями (в комплект поставки не входят; подбираются в соответствии с материалом стены, на которую производится крепление).

#### 3.5 Укорачивание питающего кабеля

- Укоротить питающий кабель **H** по мере необходимости. Указание: крышка (а) служит оснасткой при монтаже питающего кабеля.

#### 3.6 Монтаж прибора **F**

- Провести питающий кабель сквозь кабельную втулку (6) и прижать заднюю панель к резьбовым шпилькам планки для подвеса.
- Смонтировать прибор, закрепить фиксирующим рычагом (15).

#### 3.7 Подключение воды **G**

Важное указание:



Тщательно промыть магистраль подачи холодной воды!

Прилагаемая сетка (22) должна всегда устанавливаться с ограничителем потока (23, DMB) или профильной шайбой (24) (детали в пакете на подключении XВ и в приложенной упаковке) в резьбовое подключение магистрали XВ. Обычно следует устанавливать DMB – 12 л/мин (коричневый).

#### 3.10 Первый ввод в эксплуатацию

(должен проводить специалист!)

- 1 Заполнить и прокачать прибор. **Внимание, опасность работы всухую!**  
Несколько раз открыть и закрыть все вентили отбора до тех пор, пока система трубопроводов и прибор не будут прокачены. Воздух, смотри указание «2.2 Важные указания».
- 2 Активировать устройство защитного отключения!  
DEL ... SLi electronic LCD поставляется со выключенным устройством защитного отключения (AE 3) (вдавить кнопку сброса).
- 3 Подключить разъем кабеля датчика заданного значения к электронному блоку!
- 4 Смонтировать крышку прибора и закрепить винтом!
- 5 Включить сетевое напряжение!
- 6 Проверить работу проточного нагревателя!
- 7 Снять защитную пленку с блока управления.

#### Передача прибора!

Разъяснить пользователю функционирование прибора и познакомить его с правилами пользования.

Важное указание:

- Указать пользователю на возможные опасности (ошпаривание).
- Передать это руководство для ответственного хранения.

Исключение:

- DMB – 7,5 л/мин (синий) при использовании термостатирующей арматуры.
  - Профильная шайба при пониженном давлении в водопроводе.
- При переустановке нужно проверить наличие сетки.

Запрещается использовать 3-ходовый запорный вентиль (5) для дросселирования потока!

#### 3.8 Электрическое подключение

Подключить электрический питающий кабель к клеммовой планке (смотри электросхему **I**).

Важное указание:

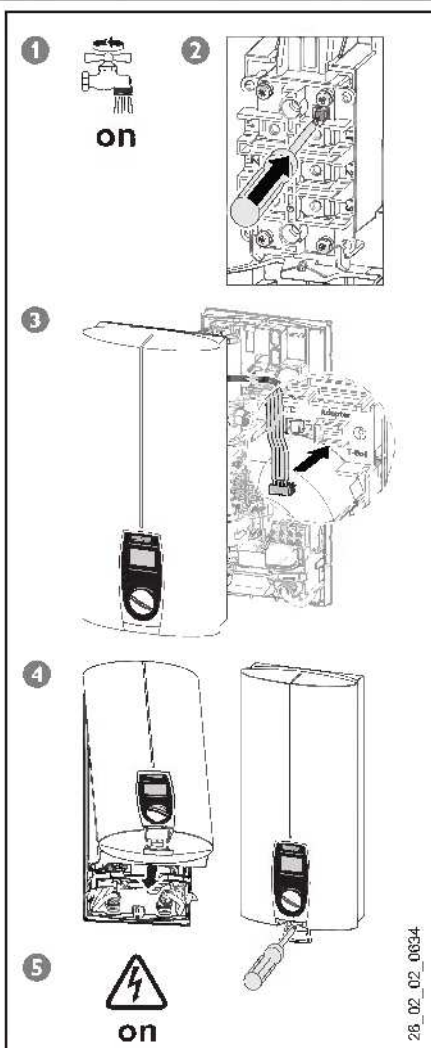


Класс защиты IP 25 (защита от струй воды) обеспечивается только при правильно установленной кабельной защитной втулке **A** (6) и герметизации по оболочке кабеля.

Прибор нужно подключить к защитному проводу.

#### 3.9 Завершить монтаж

1. Открыть 3-ходовый запорный вентиль **G** (5).
2. Смонтировать нижнюю часть задней панели **E**.







## 4. Альтернативные способы монтажа для специалиста

Электро: Скр.уст.- сверху, Откр.уст. – снизу / сверху, Реле сброса нагрузки; Вода: Откр.уст.; Повернут.крышка приб.; Смещение под шаг плитки

Альтернативные способы монтажа указаны на рисунках [J] – [S].

### 4.1 Планка для подвеса при замене прибора [J]

- При замене приборов Stiebel Eltron можно использовать имеющуюся планку для подвеса (кроме «DNF»). Пробить соответствующие отверстия в задней панели.
- При замене «DNF» приложенную планку для подвеса (а) нужно повернуть на 180° (надпись «DNF» по направлению прочтения) и сместить резьбовые шпильки (b, самоустанавливающаяся резьба) на планке в правое верхнее положение.
- При замене прибора другого производителя можно использовать подходящие отверстия для дюбелей (с) для закрепления имеющей в комплекте планки для подвеса.

### 4.2 Электроподключение – открытая проводка

- Для питающего кабеля в задней панели и крышке прибора нужно прорезать или проломить отверстие (возможные места смотри [K]).
- При электроподключении – открытая проводка – степень защиты изменяется на IP 24 (защита от струй воды).  
**Внимание!**  
Шариковой ручкой на табличке с обозначением типа прибора выполнить отметки:  
Зачеркнуть IP 25 и поставить крестик напротив IP 24.

### 4.3 Электроподключение – сверху [L]

- Для электрического питающего кабеля прорезать соответствующее отверстие.
- Переставить клеммовую планку вверх, для этого прижать фиксаторы (а) вниз и извлечь клеммовую планку.  
**Внимание:**  
Проложить жилу провода под направляющей жилы (b)!  
Защелкнуть клеммовую планку сверху (с) в фиксаторах!

### 4.4 Повернутая крышка прибора

При установке снизу крышку прибора можно повернуть [M].

- Извлечь панель управления (а) из крышки прибора, для чего сжать фиксаторы.
- Повернуть крышку прибора (b) (не сам прибор). Вложить панель управления и защелкнуть все фиксаторы.
- Подключить разъем кабеля датчика заданного значения к электронному блоку (смотри 3 «3.10 Первый запуск в эксплуатацию»).
- Крышку прибора (b) ввести в крепления снизу и повернуть сверху к задней панели прибора (для правильной посадки уплотнения периметра задней панели крышку нужно слегка двигать

вперед-назад).

- Завернуть резьбовые крепления крышки прибора.

### 4.5 Монтаж кабельной втулки

Монтаж прибора возможен и при условии последующей установки кабельной втулки [N].

- Извлечь кабельную втулку с помощью отвертки (а).
- Закрепить прибор на планке для подвеса.
- При сечении кабеля 10 или 16 мм<sup>2</sup> отверстие в кабельной втулке нужно увеличить.
- Надеть кабельную втулку на питающий кабель (b, оправка), смонтировать на заднюю панель (с) и зафиксировать (d).

### 4.6 Приоритетная схема [O]

При комбинации с другими электроприборами, например, электрическими бойлерными нагревателями, нужно устанавливать реле сброса нагрузки:

- а Реле сброса нагрузки (смотри «7. Специальные принадлежности»).
- б Управляющий провод к УЗО 2-го прибора.
- с Управляющий контакт, размыкает при включении DEL ... SLI electronic LCD.  
**Сброс нагрузки производится при работе DEL ... SLI electronic LCD!**  
Реле сброса нагрузки разрешается подключать только к центральной фазе сетевой клеммы прибора.

### 4.7 Арматура для открытого монтажа

Напорная арматура Stiebel Eltron открытой установки WKMD или WBMD [P] (№ для заказа смотри «7. Специальные принадлежности»):

- Смонтировать заглушки для воды G ½ (а) с уплотнениями (входит в объем комплекта поставки напорной арматуры Stiebel Eltron открытой установки). Для установки напорной арматуры другого производителя нужен «Установочный набор заглушек из 2 частей» (смотри «7. Специальные принадлежности»).
- Смонтировать арматуру.
- Вдвинуть нижнюю часть задней панели под подводящие трубы и защелкнуть ее в верхней части задней панели.
- Привернуть трубы к прибору.

Крышку прибора нужно подготовить для подобного способа монтажа [R].

- Проломить проходные отверстия (а) в крышке прибора, края должны быть ровными и чистыми, при необходимости обработать напильником.
- Выломать язычки прилагаемых направляющих крышки (b). (Если трубы подводки арматуры допускают легкое смещение, то можно установить направляющие крышки (b), не выламывая язычков. При этом

направляющие задней панели (с) не используются.)

- Вставить до фиксации направляющие крышки в проходные отверстия крышки прибора.
- Установить прилагаемые направляющие задней панели (с) на трубы (обжать верхнюю и нижнюю части по трубе и сдвинуть их).
- Сдвинуть направляющие задней панели (с) до упора в заднюю панель прибора.

**Закрепление прибора:**

При подключении к гибкому водопроводу нижнюю часть задней панели прибора нужно закрепить дополнительным винтом (d). Ввести крышку прибора в верхние крепления и повернуть ее вниз к задней панели. Ребра направляющих крышки должны войти в направляющие задней панели и зафиксировать ее.

### 4.8 Открытое соединение пайкой

С использованием специальной принадлежности [Q] (а), № для заказа смотри «7. Специальные принадлежности» возможно резьбовое подключение к 12 мм медной трубке, установленной на заводе.

- Нужно смонтировать детали специальной принадлежности.
- Припаять вкладную деталь к медной трубке.
- Вдвинуть нижнюю часть задней панели под подводящие трубы и защелкнуть ее в верхней части задней панели.
- Привернуть трубы к прибору.

**Внимание:**

Соблюдать указания из «4.7 Арматура открытой установки»:

- Крышка, задняя панель и крепление прибора должны быть подготовлены к такому способу монтажа.
- Закрепление прибора.
- Монтаж крышки.

### 4.9 Монтаж нижней части задней панели

При открытом способе резьбовых подключений нижнюю часть задней панели можно смонтировать и после монтажа арматуры [S]:

- Выпилить нижнюю часть задней панели (3), как это показано на рисунке (а).
- Вставить соединители (b из прилагаемой упаковки) сзади в среднюю часть.
- Ввести среднюю часть под трубы, сдвинуть ее верх и соединить с нижней частью задней панели.
- Смонтировать нижнюю часть на заднюю панель. Нужно закрепить нижнюю часть задней панели дополнительным винтом (с).
- Привернуть соединительные трубы арматуры к резьбовым подключениям прибора.



## 4. Альтернативные способы монтажа для специалиста

Режим работы с предварительно подогретой водой: ограничение температуры

### 4.10 Монтаж со смещением под шаг плитки

При смещении под шаг плитки (**B** макс. 20 мм) сначала с помощью рычага (**F** 15) регулируется расстояние до стены, и затем фиксируется сам прибор.

### 4.11 Режим работы с предварительно подогретой водой

DEL ... SLI electronic LCD позволяет производить догревание подогретой макс. до 60 °C подаваемой воды.



При температуре подаваемой воды 55 °C ее подогрева не производится. Максимальная температура подачи 60 °C обеспечивается установкой центральной термостатирующей арматуры (смотри «7. Специальные принадлежности»).

### 4.12 Ограничение температуры **M**

Ограничение температуры до 43 °C может производиться следующим образом:

1. Вывернуть винт крепления крышки и снять крышку прибора.
2. Передвинуть сдвижной переключатель в положение «43».
3. Смонтировать и закрепить винтом крышку прибора.

## 5. Технические характеристики и диапазоны использования для специалиста

### 5.1 Технические характеристики

(Действительны данные, указанные на табличке с обозначением типа прибора)

Тип	DEL 18 SLi 25 A electronic LCD		DEL 18/21/24 SLi electronic LCD			DEL 27 SLi electronic LCD
	227498		227499			227500
Номер для заказа	227498		227499			227500
Номинальная мощность	кВт	18	18	21	24	27
Номинальный ток	А	26	28,5	30,3	34,6	39
Предохранитель	А	25	32	32	35	40
Переключение мощности		нет	да	да	да	нет
Потеря напора * с DMB (коричневый) без DMB	МПа (бар) / л/мин	0,075 (0,75) / 5,2	0,075 (0,75) / 5,2	0,095 (0,95) / 6,0	0,125 (1,25) / 6,9	0,155 (1,55) / 7,7
	МПа (бар) / л/мин	0,05 (0,5) / 5,2	0,05 (0,5) / 5,2	0,065 (0,65) / 6,0	0,085 (0,85) / 6,9	0,105 (1,05) / 7,7
Ограничитель потока (DMB)	л/мин	12,0 / 7,5	12,0 / 7,5	12,0 / 7,5	12,0 / 7,5	12,0 / 7,5
	Цвет	коричневый \ синий	коричневый \ синий	коричневый \ синий	коричневый \ синий	коричневый \ синий
Номинальный объем	0,4 л					
Тип	закрытый					
Номинальное избыточное давление	1 МПа (10 бар)					
Вес	4,5 кг					
Степень защиты согласно EN 60335	1					
Степень защиты согласно EN 60529	IP 25 (IP 24 при открытом электроподключении)					
Знак технического контроля	смотри табличку с обозначением типа прибора					
Подключение воды (наружная резьба)	G ½					
Электрическое подключение	3/PE ~ 400 В					
Допуск VDEW	имеется					
Нагревательная система с голым электродом	см. главу «Рабочий диапазон»					
Температура холодной воды на подаче	макс. 65 °C					
Область применения	мягкая и жесткая вода					
Объем потока «вкл»	≥ 2,5 л/мин					

Таблица 2

\* Значения потери напора действительны также и для минимального давления потока согласно DIN 44851 / объем потока при нагревании с 10 °C до 60 °C ( $\Delta\theta$  50K).

По образцу DIN 1988 часть 3, таблица 4 рекомендованы размеры трубопроводной сети для потери напора 0,1 МПа (1 бар).

### 5.2 Рабочие диапазоны

Удельное электрическое сопротивление и удельная электрическая проводимость

Параметр		Рабочий диапазон для различных исходных температур		
		Нормативный параметр при 15 °C	при 20 °C	при 25 °C
Сопротивление	Ωсм	≥ 900	≥ 800	≥ 735
Проводимость	мсек/м	≤ 111	≤ 125	≤ 136
Проводимость	мксек/см	≤ 1110	≤ 1250	≤ 1360

Таблица 3

**6. Руководство по устранению неисправностей для пользователя и наладчика**

Неисправность	Причина неисправности	Индикация светодиодного диагностического светофора	дополнительная диагностика с помощью сервисного монитора *	Способ устранения
Нет горячей воды / некорректная температура на выходе	Нет напряжения в сети	Светодиод не включен		Пользователь: Проверить главный предохранитель дома
	AE3 сработало			Специалист: Устранить причину. Пропустить воду через нагревательную систему для предотвращения перегрева системы. Снова включить AE3 (проверить правильность подключения STB)
	Неисправен электронный блок			Специалист: Проверить и при необходимости заменить электронный блок
	Отказ фазы			Пользователь: Проверить главный предохранитель дома
	Прибор на пределе мощности	Зеленый светодиод мигает, желтый светодиод горит	Линейный индикатор мощности 100%	Пользователь: Уменьшить напор Специалист: при необходимости установить DMB
	Температура подачи > 55 °C	Зеленый светодиод мигает, красный светодиод горит	Индикация C1 (температура на входе)	Специалист: Ограничить температуру подачи
	Датчик контроля потока неисправен или не подключен	Зеленый светодиод мигает, желтый светодиод выключен	Проверить поток	Специалист: Проверить проводку DFE и при необходимости заменить
	Неисправна нагревательная система	Зеленый светодиод мигает, желтый светодиод горит		Специалист: Проверить и при необходимости заменить нагревательную систему
	Неисправен датчик входного потока	Зеленый светодиод мигает, красный светодиод горит постоянно	Неисправность E1 (ELEC)	Специалист: Заменить электронный блок
Неисправен датчик выходного потока		Неисправность E3 (NTC)	Специалист: Проверить соединение и при необходимости заменить датчик выходного потока	
Неисправность в предохранительном электронном блоке	Зеленый светодиод мигает, правый светодиод – только в режиме отбора	Неисправность E2 (AE3)	Специалист: Подключить соединительный кабель AE3 и проверить AE3	
Очень слабый поток	Заизвестковалась душевая лейка/отверстия в насадке		(Проверить поток)	Пользователь: Удалить накипь или заменить
	Загрязнения			Специалист: Очистить сетку
LCD-индикатор полностью не работает	Нет напряжения в сети	Светодиод не включен		Пользователь: Проверить главный предохранитель дома
	AE3 сработало			Специалист: Устранить причину. Пропустить воду через нагревательную систему для предотвращения перегрева системы. Снова включить AE3 (проверить правильность подключения STB)
	Плохое подключение кабеля к панели управления			Специалист: Подключить соединительный кабель/ проверить подключение
	Неисправен электронный блок управления	Зеленый светодиод мигает	Специалист: Проверить и при необходимости заменить блок управления	
Не изменяются заданные значения	Неисправен электронный блок управления	Зеленый светодиод мигает		Специалист: Проверить и при необходимости заменить блок управления
Заданное значение не устанавливается выше 43°C	Активировано ограничение температуры	Зеленый светодиод мигает	Индцируется символ °C max	Специалист: Отключить ограничение температуры
Кратковременно идет холодная вода	Кратковременное резкое прекращение потока			Прибор автоматически возвращается в рабочий режим, как только появится достаточный поток
	Сработала система обнаружения воздуха (идет холодная вода в течение примерно 1 мин.)			Прибор автоматически восстанавливает работу с некоторой задержкой

Таблица 4

<b>Возможности индикации</b> <b>Светодиодный диагностический светофор</b>	 <small>красный желтый зеленый</small>
--	--

\* Серьезные возможности диагностики предоставляет сервисный монитор зак. 22 13 32 (смотри «7. Специальные принадлежности»).



## 7. Специальные принадлежности

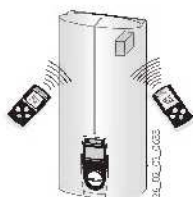
### Дистанционное управления для DEL ... SLi electronic LCD

Радиоуправление производится через беспроводные пульты управления. Надежное соединение в здании гарантируется на удалении до 25 м. Проточный нагреватель DEL ... SLi может управляться макс. с 6 пультов дистанционного управления. При этом панель управления прибора показывает лишь установленную с пульта дистанционного управления температуру, изменить которую нельзя!

- **FFB 1 – Дистанционное радиоуправление**  
**№ для заказа 16 94 78**  
Управление через блок дистанционного управления.  
Принадлежность: пульт дистанционного радиоуправления (передатчик), узел подключения (приемник) и настенное крепление.



- **FFB 2 – Дистанционное радиоуправление**  
**№ для заказа 16 94 82**  
блоки дистанционного радиоуправления как расширение FFB 1.  
Управление через дополнительный блок дистанционного управления.  
Принадлежность: пульт дистанционного радиоуправления (передатчик) и настенное крепление.



### Двухзахватная напорная арматура

- **WKMD – кухонная арматура**  
**№ для заказа 22 24 37**

- **WBMD – арматура ванной**  
**№ для заказа 22 24 38**

### Принадлежности для монтажа

- **Монтажный комплект подводок скрытой установки**  
**№ для заказа 07 05 65**  
Подключения: откр.уст., G 3/8, сверху.

- **Установочный набор заглушек из 2 частей G 1/2**  
**№ для заказа 07 43 26**  
Для арматуры других производителей требуется (P a).

Указание:

Для арматуры Stiebel Eltron WKMD и WBMD не требуется.

- **Монтажный комплект для открытой установки**  
**№ для заказа 07 40 19 (Q a)**  
Состав:
  - Установочный набор заглушек из 2 частей G 1/2.
  - 2 накидные гайки 1/2" с вкладышами для паяного соединения Ø 12 мм.

- **Универсальная монтажная рама**  
**№ для заказа 22 02 91**  
Состоит из:
  - Монтажной рамы.
  - Электроической разводки.Данный монтажный комплект создает полость 30 мм между задней стенкой прибора и монтажной стеной. Благодаря ей обеспечивается электроподключение со скрытой проводкой в любом месте за прибором. Глубина прибора увеличивается на 30 мм. При этом степень защиты изменяется на IP 24 (защита от струй воды).

- **Комплект труб для сдвига при монтаже**

**№ для заказа 22 02 90**

Состав:

- Универсальная монтажная рама (техн. описание смотри № для заказа 22 02 91).
- Колена для вертикального смещения прибора относительно подключения воды на 90 мм вниз.

- **Комплект труб для перехода на газовую колонку**

**№ для заказа 22 05 10**

Состав:

- Универсальная монтажная рама (техн. описание смотри № для заказа 22 02 91).
- Колена для установки с имеющейся газовой колонкой (XB слева и GB справа).

- **Реле сброса нагрузки LR 1-A**  
**№ для заказа 00 17 86**

Приоритетное включение

DEL ... SLi electronic LCD при одновременной работе с, например, электронагревательным бойлером. Подключение LR 1-A смотри (O).

- **Принадлежности DEL ... SLi для работы с предварительно подогретой водой**

**ZTA 3/4 – центральная термостатирующая арматура**  
**№ для заказа 07 38 64**

Установленная непосредственно над бойлером центральная термостатирующая арматура путем подмешивания холодной воды гарантирует, что температура воды на выходе не превысит 60 °C.

- **Сервисный монитор**  
**№ для заказа 22 13 32**

Диагностический прибор для выявления неисправностей DEL ... SLi electronic LCD.



## 8. Окружающая среда и вторсырьё

Унищожаване на остарели уреди.

Уреди, които притежават горепосочения надпис не бива да се изхвърлят в контейнерите за отпадъци, а трябва да се събират и унищожават отделно.

Унищожаване на подобни бракувани уреди трябва да се извършва компетентно и в съответствие с местните разпоредби и закони.



## 9. Гарантия

Условия и порядок гарантийного обслуживания определяются отдельно для каждой страны. За информацией о гарантии и гарантийном обслуживании обратитесь пожалуйста в представительство Stiebel Eltron в Вашей стране.



Монтаж прибора, первый ввод в эксплуатацию и обслуживание могут проводиться только компетентным специалистом в соответствии с данной инструкцией.

Не принимаются претензии по неисправностям, возникшим вследствие неправильной установки и эксплуатации прибора.