

ПАЙДАЛАНУ БОЙЫНША БАСШЫЛЫҚ

Руководство по эксплуатации

СТАВР

Надёжен. Нацелен на результат.

ПЦБ-45/2200М



Только для бытового использования
Тек турмыстық пайдалануға арналған

Пила цепная бензиновая
Бензинді шынжырлы ара

RUS

KAZ

www.stavr.pф

С ЭТОЙ МОДЕЛЬЮ ПОКУПАЮТ:



ТБ-1400LP

ТРИММЕР
БЕНЗИНОВЫЙ

Объём двигателя, см ³	42,7
Мощность, Вт / л.с.	1400 / 1,9
Ширина скашивания, мм	440
Режущий инструмент	нож / пилка
Рекомендуемая толщина лески, мм	2,4
Количество оборотов (леска), об/мин	9000
Количество оборотов (нож), об/мин	9500
Тип штанги	разборная
Топливная смесь	бензин ДИ-92 + масло 25:1
Емкость топливного бака, л	1,2
Тип запуска	ручной стартер
Масса, кг	8,1



НЭ-550

НОЖОВКА
ЭЛЕКТРИЧЕСКАЯ

Напряжение сети / Частота, В / Гц	220 ± 10 % / 50
Потребляемая мощность, Вт	550
Частота хода, ход/мин	300 - 3400
Ход пильного полотна, мм	12,5
Патрон	ключевой
Максимальная глубина пропила, мм	
дерево	100
алюминий	12
металл	3
Длина сетевого кабеля, м	3
Масса, кг	2,3



ДА-18ЛК

ДРЕЛЬ-ШУРПОВЕРТ
АККУМУЛЯТОРНАЯ

Тип аккумулятора	Li-Ion (литий-ионный)
Напряжение аккумулятора, В	18
Емкость аккумулятора, А·ч	2,0
Число оборотов на холостом ходу, об/мин	0 - 400 / 0 - 1450
Максимальный крутящий момент, Н·м	38 / 21
Число ступеней крутящего момента	18 + 1 (ступень сверления)
Патрон	одноруфтовый быстрозажимной
Диаметр патрона, мм	0,8 - 10
Максимальный диаметр сверления, мм	
дерево	30
металл	12
Время зарядки аккумулятора, ч	1
Масса / масса с кейсом, кг	1,3 / 3



НС-600/20

НАСОСНАЯ
СТАНЦИЯ

Напряжение сети / Частота В / Гц	220 ± 10 % / 50
Потребляемая мощность, Вт	600
Максимальная производительность, л/мин	50
Напор, м	35
Диапазон давления, атм	1,4 - 2,4
Максимальная глубина всасывания, м	8
Объём мембранного бака, л	20
Максимальный размер пропускаемых частиц, мм	5
Максимальная температура воды, °С	40
Диаметр входного патрубка, дюйм (мм)	1 (25)
Диаметр выходного патрубка, дюйм (мм)	1 (25)
Защита от перегрева	имеется
Класс защиты	IPX4
Материал корпуса	металл
Длина сетевого кабеля, м	1,5
Масса, кг	10

ОГЛАВЛЕНИЕ

НАЗНАЧЕНИЕ И ОБЛАСТЬ ПРИМЕНЕНИЯ	
ИЗДЕЛИЯ	4
МЕРЫ ПРЕДОСТОРОЖНОСТИ	4
ПОДГОТОВКА К РАБОТЕ	6
ЗАПУСК ДВИГАТЕЛЯ	8
ЭКСПЛУАТАЦИЯ	8
ХРАНЕНИЕ	12
ТЕХНИЧЕСКОЕ ОБСЛУЖИВАНИЕ	12
УТИЛИЗАЦИЯ	13
СРОК СЛУЖБЫ	13
ГАРАНТИЙНЫЕ УСЛОВИЯ	13
НЕИСПРАВНОСТИ И	
СПОСОБЫ ИХ УСТРАНЕНИЯ	14
ШУМОВИБРАЦИОННЫЕ ХАРАКТЕРИСТИКИ	16
ТЕХНИЧЕСКИЕ ХАРАКТЕРИСТИКИ	16

КІРІСПЕ

БҰЙЫМНЫҢ ТАҒАЙЫНДАЛУЫ,	
ҚОЛДАНЫЛУ АЯСЫ	17
САҚТЫҚ ШАРАЛАРЫ	17
ЖҰМЫСҚА ДАЙЫНДАУ	20
ШИНАНЫ ЖӨНЕ	
ШЫНЖЫРДЫ ОРНАТУ	20
ШЫНЖЫРДЫ МАЙЛАУ ЖӨНЕ МАЙ	
БАҒЫН ТОЛТЫРУ	20
ПАЙДАЛАНУ	21
КЕРІ СОҚҚЫ	21
КЕРІЛІСТІ ТЕКСЕРУ	22
САҚТАУ	22
ТЕХНИКАЛЫҚ ҚЫЗМЕТ КӨРСЕТУ	22
ШЫНЖЫРДЫҢ ЖЕТЕКШІ	
ЖҰЛДЫЗШАСЫНА ҚЫЗМЕТ КӨРСЕТУ	23
ШЫНЖЫРЛАРҒА ҚЫЗМЕТ	
КӨРСЕТУ	23
ШЫНЖЫРЛАРДЫ ҰСТАУ БОЙЫНША	
ҰСЫНЫСТАР	23
БАҒЫТТАУШЫ ШИНА	23
ЖАРАТУ	24
ҚЫЗМЕТ МЕРЗІМІ	24
КЕПІЛДІК ШАРТТАР	24
ТЕХНИКАЛЫҚ СИПАТТАМАЛАРЫ	26

Наша компания благодарит Вас за Ваш выбор и надеется, что настоящее изделие торговой марки «Ставр» будет полностью отвечать Вашим ожиданиям.

Для того, чтобы Ваша покупка прослужила Вам долгое время, необходимо правильно ее использовать, хранить и проводить техническое и сервисное обслуживание, в связи с чем настоятельно рекомендуем перед использованием тщательно изучить информацию, изложенную в настоящем руководстве.

Уважаемый покупатель!

При покупке цепной бензиновой пилы необходимо удостовериться в ее работоспособности. Также необходимо проверить комплектацию и наличие штампа торгующей организации, даты продажи и подписи продавца с номером модели и серийным номером на гарантийном талоне, являющемся неотъемлемой частью настоящего руководства.

НАЗНАЧЕНИЕ И ОБЛАСТЬ ПРИМЕНЕНИЯ ИЗДЕЛИЯ

Цепная пила состоит из двухтактного двигателя внутреннего сгорания, направляющей шины, пильной цепи, тормоза цепи, основной и дополнительной рукояток. Применяется для распиливания древесины и деревосодержащих материалов, обрезки сучьев, заготовки дров, валки деревьев и прочего в рамках бытовых нужд.

МЕРЫ ПРЕДОСТОРОЖНОСТИ

1. Не следует использовать цепную бензиновую пилу в каких-либо иных целях, кроме указанных в настоящем руководстве. Эксплуатация пилы без ознакомления с данным руководством может привести к серьезным травмам и повреждению оборудования.

2. Не допускайте использования цепной пилы несовершеннолетними лицами или людьми с недостаточными физическими данными. В случае передачи цепной пилы другим лицам подробно расскажите о правилах её эксплуатации, а также дайте ознакомиться с настоящим руководством. Человек, работающий с пилой, несет ответственность за свою безопасность и здоровье.

3. Не допускайте присутствия детей, животных или посторонних вблизи места работы с бензопилой.

4. Всегда выключайте двигатель перед тем, как положить пилу. Следите за тем, чтобы крышки всех резервуаров были плотно закрыты, болты плотно затянуты.

5. Нельзя погружать цепную пилу или отдельные ее части в воду и другие жидкости, а также нельзя подвергать воздействию дождя и других атмосферных осадков.

6. Запрещено работать пилой вблизи легковоспламеняющихся жидкостей или газов. Также запрещена работа вблизи газовых баллонов и емкостей, содержащих легковоспламеняющиеся жидкости или их пары, а также емкостей, находящихся под давлением.

7. Запрещено использовать поврежденную цепь.

8. Запрещено работать при вскрытых частях корпуса пилы.

9. Запрещено работать с поврежденной шиной.

10. Пилу переносить только за рукоятки. Перемещение бензопилы осуществляйте только в выключенном состоянии.

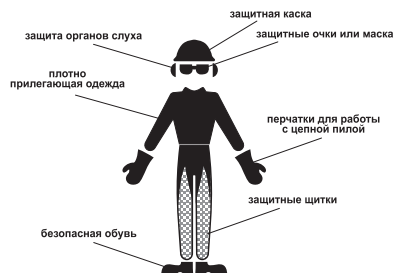
11. Перед началом работы проверьте выключатели, шины, цепи и тормоза цепи.

12. Не заправляйте топливо при неостывшем дви-

гателе. Перед заправкой топлива, убедитесь, что поблизости нет открытого огня и источников искрения.

13. Перед началом работ удалите все легковоспламеняющиеся материалы из рабочей зоны, а также ненужные вещи и принадлежности.

14. Во время работы рекомендуется надевать одежду, подходящую для работы с цепной пилой (специальный костюм и перчатки, обеспечивающие безопасность). Также необходимо надевать специальные очки для защиты глаз от стружки и пыли.



15. Во время работы крепко удерживайте пилу за рукоятки. Не допускается удержание работающей пилы одной рукой.

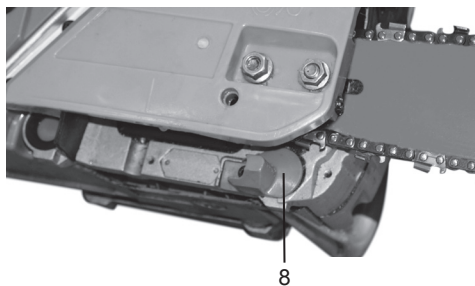
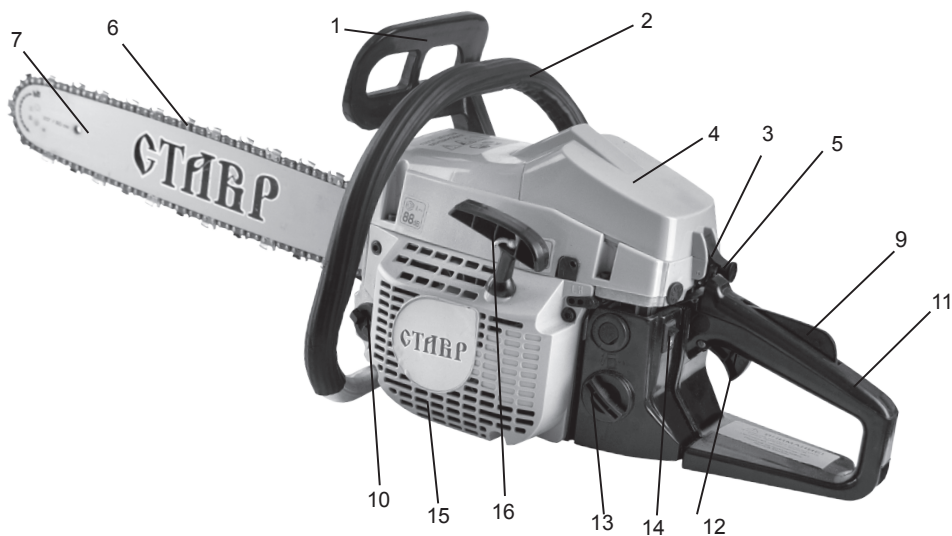
16. Работа и техобслуживание должны осуществляться строго в соответствии с данным руководством.

17. Не пользуйтесь пилой после ее падения или если на ней видны какие-либо следы повреждения. Обратитесь в авторизованный сервисный центр для диагностики и ремонта.

18. При повреждениях бензопилы, шины, цепи или тормоза цепи во избежание опасности ее должен отремонтировать изготовитель, его агент, или аналогичное квалифицированное лицо. Ремонт и техническое обслуживание осуществляются в авторизованном сервисном центре согласно действующему тарифу.

19. В случае каких-либо неудобств, возникающих при работе с пилой цепной бензиновой, не пытайтесь изменить ее конструкцию. Пользуйтесь только поставленными в комплекте деталями.

ВНИМАНИЕ! НИ В КОЕМ СЛУЧАЕ НЕ СЛЕДУЕТ ПОЛЬЗОВАТЬСЯ ЦЕПНОЙ БЕНЗИНОВОЙ ПИЛОЙ В СОСТОЯНИИ АЛКОГОЛЬНОГО ИЛИ НАРКОТИЧЕСКОГО ОПЬЯНЕНИЯ ИЛИ В ИНЫХ УСЛОВИЯХ, МЕШАЮЩИХ ОБЪЕКТИВНОМУ ВОСПРИЯТИЮ ДЕЙСТВИТЕЛЬНОСТИ, И НЕ СЛЕДУЕТ ДОВЕРЯТЬ ЭЛЕКТРООБОРУДОВАНИЕ ЛЮДЯМ В ТАКОМ СОСТОЯНИИ ИЛИ В ТАКИХ УСЛОВИЯХ!



СОСТАВНЫЕ ЧАСТИ ИЗДЕЛИЯ

1. Ручка тормоза цепи
2. Передняя рукоятка
3. Фиксатор крышки воздушного фильтра
4. Крышка воздушного фильтра
5. Рычаг воздушной заслонки
6. Цепь
7. Направляющая шина
8. Цепеуловитель
9. Кнопка фиксатора рычага газа
10. Крышка масляного бачка
11. Основная рукоятка
12. Рычаг газа
13. Крышка топливного бачка
14. Выключатель зажигания
15. Кожух пускового механизма с вентилятором
16. Ручка стартера

КОМПЛЕКТ ПОСТАВКИ

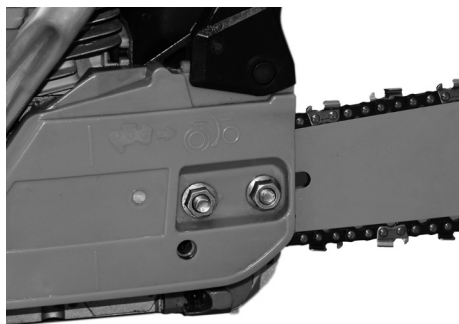
1. Пила цепная бензиновая
2. Шина
3. Цепь
4. Отвертка
5. Свечной ключ
6. Шестигранный ключ (2 шт.)
7. Напильник
8. Защитный чехол шины
9. Чехол для инструмента
10. Емкость для приготовления смеси
11. Руководство по эксплуатации

ПОДГОТОВКА К РАБОТЕ

ВНИМАНИЕ! Перед первым использованием пилу необходимо заправить топливной смесью, залить масло для цепи в бачок и дать проработать пиле без шины и цепи на холостом ходу в течение нескольких минут до появления масла в отверстии корпуса редуктора. После этого установите шину и цепь.

УСТАНОВКА ШИНЫ И ЦЕПИ

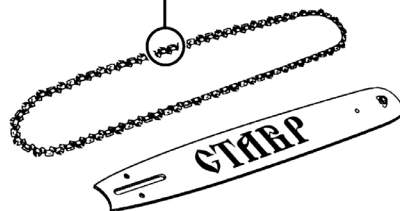
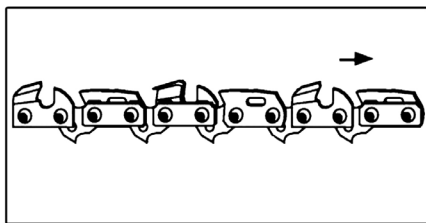
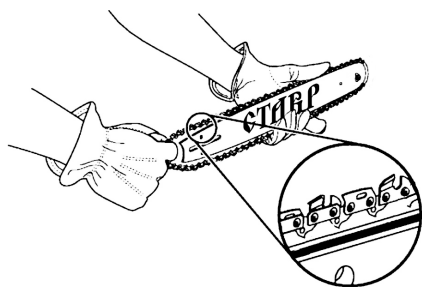
1. С помощью ключа открутите крепежные гайки.



2. Снимите кожух картера и внешнюю пластину пильной шины.

3. Расправьте цепь, чтобы не осталось изломов. Зубья должны быть обращены в сторону вращения цепи. Если они обращены в противоположную сторону, переверните цепь.

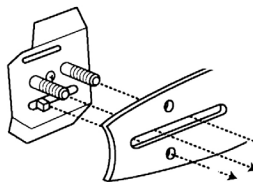
4. Поместите звенья цепного привода внутри паза направляющей шины.



5. Удерживая цепь на шине, наденьте ее на цепное зубчатое колесо.

6. Установите направляющую шину на монтажной поверхности так, чтобы крепежные шпильки вошли в длинную прорезь шины.

ВНИМАНИЕ! Устанавливая шину на крепежные шпильки, следите за тем, чтобы натяжитель цепи вошел в соответствующее отверстие.



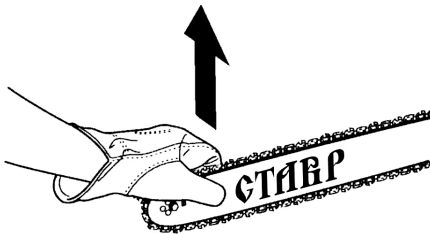
7. Установите на место кожух и крепежные гайки направляющей шины.

8. Закрутите не затягивая крепежные гайки направляющей шины. Шина должна двигаться свободно, обеспечивая возможность регулировки натяжения цепи.

9. Устраните провисание цепи, проворачивая винт регулировки натяжения по часовой стрелке до тех пор, пока цепь не будет плотно прилегать к шине, а приводные звенья не лягут в ее паз.



10. Проверьте, нет ли перекоса, приподняв направляющую шину.



11. Опустив шину, поверните винт регулировки натяжения на пол-оборота по часовой стрелке. Повторите, пока перекос не будет устранен.

12. Плотно закрутите крепежные гайки.

ПРИМЕЧАНИЕ! Перед выполнением регулировки цепи, удостоверьтесь, что гайки шины немного ослаблены.

ПРОВЕРКА НАТЯЖЕНИЯ

Правильно натянутая цепь не должна провисать снизу и иметь слишком сильное натяжение. Первое контролируется визуально, второе - протягиванием цепи по шине рукой. Последнюю операцию во избежание пореза необходимо проводить в рукавицах. Если цепь прилегает к нижней кромке шины, и при этом свободно протягивается рукой, значит ее натяжение соответствует норме.

Продвиньте цепь вдоль направляющей шины. Если цепь не вращается, значит натяжение слишком сильное. Если слишком слабое, цепь будет провисать снизу шины.

ПРИМЕЧАНИЕ:

Правильное натяжение цепи очень важно. Во

время использования цепь растягивается. Особенно внимательно следите за натяжением цепи в первое время вашей работы с пилой бензиновой. Всегда проверяйте натяжение перед использованием пилы. Вы можете отрегулировать натяжение цепи при помощи натяжителя цепи.

Старайтесь не допускать соприкосновений пилы с песком и грязью. Грязь даже в небольших количествах быстро затупит цепь пилы, и вероятность обратного удара возрастет.

Чтобы не потерять контроль над пилой, не давите на нее в конце пропила.

ЗАПРАВКА ТОПЛИВНОЙ СМЕСЬЮ

Двухтактный двигатель предназначен для работы на неэтилированном бензине марки АИ 92. Перед использованием его необходимо смешать с маслом для двухтактного двигателя с воздушным охлаждением в пропорции 25:1. Для приготовления топливной смеси используйте емкость, входящую в комплект поставки. Перед тем, как заправлять бензопилу топливом, всегда читайте и выполняйте правила техники безопасности, касающиеся работы с топливом. Большинство неисправностей двигателя напрямую связано с топливом, которое Вы используете, поэтому:

- Не используйте масло, предназначенное для двухтактных лодочных двигателей с водным охлаждением;
- Не используйте масло, предназначенное для четырехтактных двигателей;
- Используйте для смешивания чистую емкость, предназначенную для хранения топлива;
- Не используйте отработанное масло.

СМАЗКА ЦЕПИ И ЗАПОЛНЕНИЕ МАСЛЯНОГО БАКА

ВНИМАНИЕ!

Цепная пила поставляется с пустым масляным баком, поэтому перед первым запуском обязательно залейте масло в бак.

Для смазки рекомендуем специальное масло для смазки цепей, обладающее средней вязкостью, например 10W30. Для работы в условиях низких температур используйте масло пониженной вязкости, например 10W20.

Смазка цепи в процессе работы производится автоматически. Для заполнения масляного бака

откройте крышку (11), при этом следите, чтобы в бак не попала грязь. Заполните бак маслом. Удалите остаток масла с горловины и из внутренней полости крышки. В крышке маслобака имеется воздушный клапан, при засорении которого насос не работает. Следите, чтобы при эксплуатации пилы этот клапан оставался чистым.

Закройте плотно крышку. Во время работы периодически обращайтесь внимание на уровень масла.

Перед работой каждый раз проверяйте уровень масла и работу смазочной системы, включив пилу и подержав ее над светлой поверхностью не касаясь. Если на поверхности появляются следы масла, значит, система смазки работает нормально. В случае, если следов масла не видно, необходимо прочистить выходное отверстие для масла в корпусе редуктора и соответствующее отверстие в шине.

При нехватке масла шина и цепь будут быстро изнашиваться. Недостаток масла вызовет перегрев шины и цепи. Признаками перегрева являются:

- появление дыма,
- изменение цвета шины.

ПРИМЕЧАНИЕ:

Никогда не применяйте отработанное масло. Это приведет к повреждению масляного насоса, шины, цепи!

Прежде чем использовать новую цепь, ее необходимо смазать. Перед тем как установить ее на пилу, выдержите ее в масле не менее часа.

ЗАПУСК ДВИГАТЕЛЯ

Перед запуском пилу необходимо установить на ровное место - так, чтобы шина не касалась земли. Рукоятка тормоза цепи должна быть откинута в направлении конца шины. Запуск бензопилы производится в положении, при котором передняя рукоятка удерживается рукой, а нога упирается в заднюю ручку, прижимая ее к земле.



ВНИМАНИЕ! Никогда не заводите бензопилу, держа ее в руках на весу, это может привести к травмам.

1. Вытяните до упора рычаг воздушной заслонки (5).
2. Переведите выключатель (15) в положение «ВКЛ.».
3. Слегка потяните ручку стартера (17), пока не почувствуете сопротивление, затем резко натяните.

ПРИМЕЧАНИЕ: Когда двигатель начнет запускаться, прекратите тянуть.

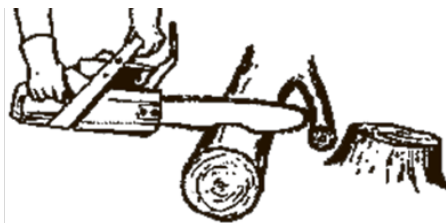
4. Дайте двигателю поработать.
5. Нажмите на рычаг воздушной заслонки до отказа.

ОСТАНОВКА ДВИГАТЕЛЯ

1. Отпустите рычаг газа и дождитесь остановки цепи.
2. Переведите выключатель в положение «ВЫКЛ.»

ЭКСПЛУАТАЦИЯ

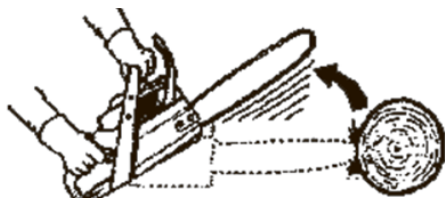
Заранее тщательно продумайте свою работу с бензиновой пилой. Не начинайте пилить, пока у вас нет свободного пространства для работы, средств индивидуальной защиты и, если вы собирались валить деревья, намеченного пути отхода.



Всегда правильно удерживайте пилу. Пальцы левой руки должны обхватывать переднюю рукоятку, а большой палец находится под ней. Правая рука должна полностью обхватывать заднюю рукоятку, независимо от того, левша вы или правша. Левая рука должна быть прямой, а локоть зафиксирован. Независимо от способа распиливания никогда не меняйте местами правую и левую руки. Твердо стойте на обеих ногах, немного левее пилы, чтобы ваше тело не находилось на одной линии с работающей цепью.

ОБРАТНЫЙ УДАР

Обратный удар - это быстрое движение пилы вверх и назад, которое происходит, когда работающая пила верхней четвертью концевой части направляющей шины касается такого объекта, как бревно или ветка.



Обратный удар и втягивание при защемлении возникают, когда цепь внезапно останавливается, будучи зажатой, защемленной или в результате контакта с посторонним объектом внутри древесины. Такая внезапная остановка цепи приводит к возникновению реверсивной силы и заставляет бензиновую пилу двигаться в направлении, противоположном вращению цепи. Таким образом, обратный удар при защемлении отбрасывает пилу прямо назад на оператора, а втягивание, наоборот, оттягивает пилу от оператора. Каждая из этих реакций может привести к потере контроля над пилой и тяжелым травмам.

Во избежание подобных случаев, расчистите площадку для пиления, убрав все ненужные предметы из рабочей зоны.

ВНИМАНИЕ! Никогда не пилите несколько бревен одновременно.

При извлечении шины из нижнего запила не поворачивайте пилу. Будьте крайне осторожны, когда вставляете пилу в уже сделанный пропил. Не пытайтесь пилить кончиком шины (ныряющее пиление) и следите за тем, чтобы движущаяся цепь никогда не контактировала с посторонни-

ми объектами концевой частью направляющей шины.

ПРИМЕЧАНИЕ: Регулярно проверяйте натяжение цепи при выключенном моторе.

Устройства, предохраняющие от обратного удара:

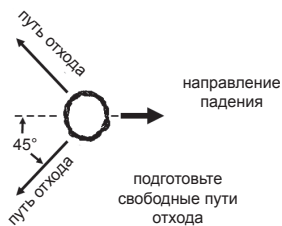
1. Направляющая шина, снижающая воздействие обратного удара, имеет маленький радиус конца шины, что уменьшает размер зоны риска на конце шины, которая отвечает за возникновение обратного удара;
2. Снижающая обратный удар цепь оснащена предохранительными контурными звеньями разного размера, которые перенаправляют силу обратного удара и позволяют режущему инструменту постепенно входить в древесину;
3. Рычаг тормоза цепи помимо своего прямого назначения служит еще и защитой от вероятного соприкосновения вашей левой руки с цепью пилы, если рука соскользнет с передней рукоятки;
4. Передняя рукоятка и тормоз цепи находятся на одной линии и между ними имеется промежуток. Расстояние между руками и расположение их на одной линии, которое обеспечивается данной конструкцией, создают условия для удобной балансировки и устойчивости, а также страхуют при обратном ударе.

ПРЕДУПРЕЖДЕНИЕ: Не пилите вблизи зданий или электрических проводов, если вы не знаете направления падения дерева; по вечерам в то время, когда вы уже не можете хорошо видеть; в плохую погоду, когда идет дождь, снег или при сильном ветре, поскольку в этом случае направление падения дерева непредсказуемо. Заранее тщательно продумайте весь процесс пиления. Вокруг дерева должно быть свободное пространство, чтобы вы могли передвигаться безопасно. Подготовьте свободные пути отхода. Посмотрите, нет ли на дереве сгнивших мест. Если ствол подгнил, он может сломаться и упасть на оператора.

Удостоверьтесь, что дереву хватит места для падения. Безопасное расстояние между деревом и находящимися поблизости людьми или другими объектами должно быть не меньше 2,5 длины дерева. Удалите грязь, камни, куски отслоившейся коры, гвозди, скобы и провода с того дерева, которое вы собираетесь пилить.

ВАЛКА БОЛЬШИХ ДЕРЕВЬЕВ

(15 см в диаметре или больше)



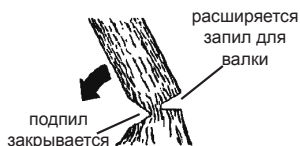
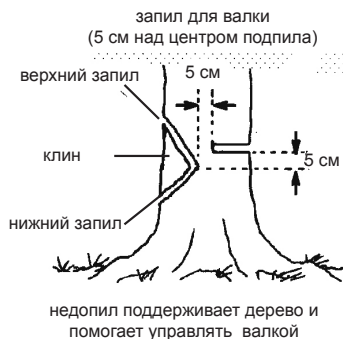
Для валки больших деревьев применяется метод подпилы. Подпил делается на той стороне дерева, в направлении которой оно будет падать.

После делается запил для валки на противоположной стороне дерева, и дерево падает по линии подпила.

ВЫПОЛНЕНИЕ ПОДПИЛА И ВАЛКА ДЕРЕВА

Подпилите дерево, начав с верхнего запила. Он должен иметь глубину 1/3 диаметра ствола. Затем завершите подпил, выполнив нижний запил. Руководствуйтесь рисунком. Когда подпил закончен, выньте клин древесины из ствола.

После выемки клина древесины сделайте запил для валки на противоположной стороне ствола. Выполнять его необходимо примерно в 5 см над центром направляющего подпила. В результате остается много нетронутой древесины между запилом для валки и подпилком, которую называют «недопил». Недопил предохраняет дерево от падения в неправильном направлении.



ПРИМЕЧАНИЕ: Перед тем, как закончить запил для валки, вставьте клинья, чтобы расширить запил, если это необходимо для контроля направления падения. Пользуйтесь деревянными или пластиковыми клиньями, но ни в коем случае не стальными или металлическими, чтобы избежать обратного удара и повреждения цепи.

ВНИМАНИЕ! Обращайте внимание на признаки того, что дерево может начать падение: треск, расширение запила для валки или движение верхних ветвей!

Как только дерево начнет падать, быстро отойдите по намеченному Вами пути отхода.

Будьте особенно осторожны с частично поваленными деревьями, которые могут иметь очень неустойчивое положение. Если дерево не повалено полностью, отложите пилу и тяните его вниз с помощью лебедки или используйте трактор.

Во избежание повреждений, не пытайтесь повалить пилой частично упавшее дерево.

ПИЛЕНИЕ ПОВАЛЕННОГО ДЕРЕВА**(распиловка)**

Распиловка - это специальный термин, обозначающий распиливание поваленного дерева на бревна требуемой длины.

ВНИМАНИЕ! Не вставайте на бревно во время распиловки. Любая его часть может покатиться, и вы потеряете опору и контроль над пилой. Не вставайте также вниз по склону от бревна во время распиловки.

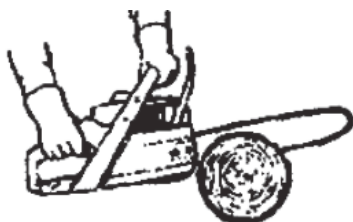
ВНИМАНИЕ!

- Пилите только по одному бревну за раз.
- Пилите сломанные деревья очень осторожно; острые куски дерева могут отскочить в оператора.
- Используйте специальные приспособления, чтобы отпиливать небольшие бревна. Никогда не позволяйте другому человеку держать бревно во время распиловки, и никогда не держите бревно ногой или ступней.
- Никогда не пилите там, где бревна, сучья и корни лежат в беспорядке. Перед распиловкой переташите бревно на свободное место. В первую очередь выньте из завала внешние и очищенные бревна.

ПРИЕМЫ, ИСПОЛЬЗУЮЩИЕСЯ ПРИ РАСПИЛОВКЕ

ПРЕДУПРЕЖДЕНИЕ: Если пила оказалась защемлена или застряла в пропилах, не пытайтесь вытащить ее. Вы можете потерять контроль над пилой, что приведет к травмам и/или повреж-

дням самой пилы. Выключите пилу, вставьте пластиковый или деревянный клин в пропил и расширьте его до тех пор, когда пилу уже можно будет легко извлечь. Снова включите пилу и осторожно введите ее в пропил. Не пытайтесь включать пилу, когда она защемлена или застряла в пропилах.



выключите пилу и используйте пластиковый или деревянный клин, чтобы расширить пропил



пиление сверху

При пилении сверху (пилении тянущим ходом) вы начинаете пилить бревно с его верхней стороны, держа корпус пилы рядом с бревном. Распиливая таким образом бревно, слегка нажимайте на пилу сверху.

Распиловка без опоры

Производите пиление бревна сверху; остановитесь, пройдя 1/3 диаметра бревна. Переверните бревно и завершите пиление с противоположной стороны.

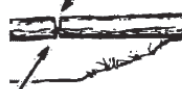
Будьте особенно осторожны при пилении бревен, находящихся в состоянии напряжения, чтобы уберечь пилу от защемления. Делайте первый запил на напряженной стороне, чтобы ослабить напряжение бревна.

1-ый запил на напряженной стороне бревна



2-ой запил

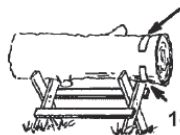
2-ой запил



1-ый запил на напряженной стороне бревна

Использование стоящей опоры

2-ой запил



1-ый запил

1-ый запил



2-ой запил

Распиловка с использованием бревна или стоящей опоры

- Помните, что первый запил всегда следует делать на той стороне бревна, которая находится в состоянии напряжения.
- Первый запил должен иметь глубину 1/3 диаметра бревна.
- Завершите пиление, сделав второй запил с другой стороны.

ОБРЕЗКА И ПОДРЕЗКА СУЧЬЕВ

ВНИМАНИЕ! Никогда не залезайте на крону дерева для обрезания сучьев. Не стойте на лестницах, платформах, на бревне или в любом положении, в котором вы можете потерять равновесие или контроль над пилой.

ВНИМАНИЕ!

- Остерегайтесь отпружинивания. Будьте бдительны во время обрезания маленьких сучьев. Древесина может зажать цепь пилы и отпружинить на вас или вывести вас из равновесия.
- Будьте готовы к отдаче. Остерегайтесь изогнутых, а также напряженных веток. Постарайтесь, чтобы вас не ударило веткой или пилой, когда напряжение древесных волокон пропадет.
- Убирайте ветки с места работы, чтобы не споткнуться о них впоследствии.
- Всегда обрезайте ветви на уже спиленном дереве. Только в этом случае обрезка может быть сделана правильно и безопасно.
- Не спиливайте большие сучья на которых лежит поваленное дерево для того, чтобы при распиливании дерево не вращалось.
- Начните обрезать ветви и сучья у основания поваленного дерева и двигайтесь к верхушке. Маленькие сучки удаляйте одним распилом.
- Удаляйте большие опорные ветви с помощью двух пропилов на 1/3 и 2/3 глубины так, как описано в разделе «Распиловка».
- Всегда пилите сверху, когда нужно обрезать маленькие, отдельно растущие сучья.

ВНИМАНИЕ! Не подрезайте ветви, находящиеся выше ваших плеч. Для такой работы вызовите специалиста.

- Сделайте первый запил снизу на 1/3 толщины сучка.
- Второй запил сделайте через весь сучок. Затем сделайте третий запил, оставив 2-4 см выступ от ствола дерева.

ХРАНЕНИЕ

Хранить пилу необходимо при температуре окружающей среды от 0°C до +40°C и относительной влажности воздуха не более 80%, в недоступном для детей месте, на безопасном расстоянии от источников возгорания с одетым на шину защитным кожухом.

При длительных перерывах в работе внешние металлические узлы и детали нужно покрыть слоем консервационной смазки.

Условия хранения и транспортировки должны исключать возможность механических повреждений и воздействия атмосферных осадков.

ТЕХНИЧЕСКОЕ ОБСЛУЖИВАНИЕ

ВНИМАНИЕ! Производите техническое обслуживание пилы только после остывания двигателя, во избежание возгорания и ожогов.

1. Очистите пилу и дополнительные принадлежности от грязи и стружки. В случае сильного загрязнения необходимо протереть пилу влажной салфеткой, исключая выпадение влаги в виде капель на инструмент, после чего вытереть инструмент насухо. Запрещено использовать жидкости, растворы, химикаты, отрицательно действующие на материал корпуса, узлы и детали цепной пилы (например: ацетон, растворители, кислоты, щелочи и т. п.).
2. После того, как направляющая шина снята, прочистите паз шины и отверстие для подачи масла от пыли и грязи.
3. Проверьте, не забито ли смазочное отверстие звездочки на передней части направляющей шины. При необходимости его следует прочистить и смазать. Для продления срока службы направляющей шины ее следует регулярно перемещать.

Правильное и регулярное обслуживание увеличивает срок эксплуатации и качество работы пилы. Пользователь может производить только те работы по техническому обслуживанию и уходу, которые описаны в настоящем руководстве. Другие виды обслуживания и ремонт должны осуществляться в авторизованных сервисных центрах.

Пользователь должен содержать пилу в чистоте. Регулярно очищать при помощи щетки или сжатого воздуха вентиляционные отверстия. Перед началом работы проводить технический осмотр.

ОБСЛУЖИВАНИЕ ВЕДУЩЕЙ ЗВЕЗДОЧКИ ЦЕПИ

Следует регулярно проверять ведущую звездочку цепи на наличие трещин или сильного износа. Если вы обнаружите трещины или сильный износ, то следует обратиться в авторизованный сервисный центр. Никогда не используйте новую цепь на износившейся шине или износившуюся цепь на новой шине.

ОБСЛУЖИВАНИЕ ЦЕПИ

ВНИМАНИЕ! Следите за заточкой цепи. Это обеспечит ровную и безопасную работу.

Цепь необходимо точить когда:

- опилки становятся мелкими, как порошок;
- вам приходится сильнее давить на пилу;

- пропил не идет прямо;
- увеличивается вибрация;
- увеличивается потребление топлива.

РЕКОМЕНДАЦИИ ПО ЗАТОЧКЕ ЦЕПИ

ВНИМАНИЕ! Не забудьте надеть защитные перчатки.

Перед заточкой цепи:

1. Убедитесь, что пила выключена;
2. Убедитесь, что цепь надежно закреплена;
3. Для заточки цепи используйте специальный круглый напильник соответствующего размера.

Размер напильника должен быть 3/16 дюйма (4,76 мм) (в комплект поставки не входит).

Разместите напильник в зубе цепи и правильно выдерживайте его положение так, как показано на рисунке. Движения напильником следует производить только в одном направлении **ВПЕРЕД!**

После того, как каждый зуб цепи наточен, проверьте по шаблону (в комплект поставки не входит) глубину зареза всех зубьев и, при необходимости, сточите лишнее напильником.

ВНИМАНИЕ! Убедитесь, что вы закруглили передние края зубьев цепи, чтобы избежать вероятности обратного удара или разрыва звеньев цепи.

Убедитесь, что у всех зубьев цепи одинаковая длина и одинаковый угол заточки.

НАПРАВЛЯЮЩАЯ ШИНА

Для продления срока службы направляющей шины ее следует регулярно переворачивать.

Края направляющей шины должны всегда иметь прямоугольную форму. Проверьте износ направляющей шины с помощью обычной линейки, приложив ее к шине и цепи одновременно. Если промежуток между линейкой и шиной соблюдается, то шина нормальная. Если линейку удастся плотно прижать к шине, отклонив в сторону зубья цепи, значит шина деформировалась, и ее следует выровнять плоским напильником (придать краям или боковинам прямоугольную форму) или заменить.

СВЕЧА ЗАЖИГАНИЯ

Очищайте электроды свечи зажигания щеткой, проверяйте зазор между электродами. При необходимости установите зазор - 0,63 мм.



При утилизации пришедшей в негодность пилы примите все меры, чтобы не нанести вреда окружающей среде. В частности, не рекомендуется сжигать упаковку и части изделия, поскольку красители, используемые при изготовлении изделия и упаковки, при сгорании выделяют в атмосферу вредные вещества, которые могут нанести вред экологии, здоровью человека и животных. Настоятельно рекомендуется обратиться в специальную службу.

УТИЛИЗАЦИЯ

При утилизации пришедшего в негодность электроинструмента примите все меры, чтобы не нанести вреда окружающей среде. Не стоит самостоятельно пытаться утилизировать электроинструмент. Настоятельно рекомендуется обратиться в специальную службу.

СРОК СЛУЖБЫ

Данное изделие при соблюдении всех требований, указанных в настоящем руководстве должно прослужить не менее 3 лет.

Фирма-производитель оставляет за собой право вносить в конструкцию и комплектацию изменения, не ухудшающие эксплуатационные качества товара.

ГАРАНТИЙНЫЕ УСЛОВИЯ

Гарантийные обязательства осуществляются при наличии правильно заполненного гарантийного талона с указанием в нем даты продажи, серийного номера, печати (штампа) торгующей организации, подписи продавца. При отсутствии у Вас правильно заполненного гарантийного талона мы будем вынуждены отклонить Ваши претензии.

Во избежание недоразумений убедительно просим Вас перед началом работы с изделием внимательно ознакомиться с условиями эксплуата-

НЕИСПРАВНОСТИ И СПОСОБЫ ИХ УСТРАНЕНИЯ

Неисправность	Возможная причина	Способ устранения
Двигатель не запускается	Неправильная процедура запуска	Следовать руководству по эксплуатации
	Неправильная регулировка карбюратора	Отрегулировать карбюратор в авторизованном сервисном центре
	Загрязнена свеча зажигания	Очистить свечу, правильно установить зазор между электродами или заменить свечу
Двигатель не развивает полную мощность	Загрязнение глушителя	Очистить глушитель
	Загрязненный воздушный фильтр	Очистить воздушный фильтр в мыльном растворе или заменить поврежденный воздушный фильтр
	Неправильная регулировка карбюратора	Отрегулировать карбюратор в авторизованном сервисном центре
Двигатель работает с перебоями	Неправильная регулировка карбюратора	Отрегулировать карбюратор в авторизованном сервисном центре
	Неправильная установка зазора свечи зажигания	Очистить, правильно установить зазор свечи или заменить свечу
	Использована неправильная топливная смесь	Приготовить правильную топливную смесь
Двигатель сильно дымит	Неправильная регулировка карбюратора	Отрегулировать карбюратор в авторизованном сервисном центре
	Неправильно подобрана топливная смесь	Использовать правильное соотношение топливной смеси
Стук в двигателе	Поврежден поршень, кольца, цилиндр, подшипник колен вала	Требуется замена поршня, кольца цилиндра, подшипника колен вала в авторизованном сервисном центре

При невозможности самостоятельного определения и устранения неисправности необходимо обратиться в авторизованный сервисный центр!

ции, указанными в настоящем руководстве.

Обращаем Ваше внимание на исключительно бытовое назначение электроинструмента.

Правовой основой настоящих гарантийных условий является действующее законодательство Российской Федерации, в частности, последняя редакция Федерального закона «О защите прав потребителей» и Гражданский кодекс Российской Федерации.

Гарантийный срок эксплуатации на изделие составляет 36 месяцев. Этот срок исчисляется со дня продажи через розничную сеть.

Наши гарантийные обязательства распространяются только на неисправности, выявленные в течение гарантийного срока, и обусловленные производственными, технологическими и конструктивными дефектами, т. е. допущенными по вине предприятия-изготовителя.

Гарантийные обязательства не распространяются на:

А) Неисправности изделия, возникшие в результате:

1. Несоблюдения пользователем предписаний руководства по эксплуатации;
2. Механического повреждения, вызванного внешним или любым другим воздействием;
3. Применения изделия не по назначению;
4. Воздействия неблагоприятных атмосферных и внешних факторов на изделие, таких как дождь, снег, повышенная влажность, нагрев, агрессивные среды, несоответствие параметров используемых технических жидкостей требованиям руководства по эксплуатации;
5. Использования принадлежностей, расходных материалов и запчастей, не предусмотренных технологической конструкцией данной модели;
6. Попадания внутрь изделия инородных предметов или засорения вентиляционных отверстий большим количеством отходов, таких как пыль, опилки, мелкие частицы и т.п.
7. Повреждения, возникшие в результате нехватки смазки или засорения соответствующих каналов.

Б) На изделия, подвергавшиеся вскрытию, ремонту или модификации неуполномоченными на то лицами.

В) На неисправности, возникшие вследствие ненадлежащего обращения или хранения изделия, признаками чего являются:

1. Наличие ржавчины на металлических элементах изделия;
2. Обрывы шнура стартера;

3. Сколы, царапины, сильные потертости корпуса;

4. Сильный нагар на свече зажигания и в цилиндре двигателя;

5. Повреждения рукоятки, кожуха и пр.

Г) На неисправности, возникшие в результате перегрузки изделия, повлекшей выход из строя двигателя или других узлов и деталей.

К безусловным признакам перегрузки относятся:

- деформация или оплавление пластмассовых деталей и узлов изделия;
- разрушение/заклинивание поршневого кольца или наличие царапин и потертостей на внутренней поверхности цилиндра и поверхности поршня;
- разрушение или оплавление опорных подшипников шатуна и поршневого пальца;
- неисправности шестерен и подшипников редуктора;

Д) На расходные материалы, сменные детали, узлы, подлежащие периодической замене, такие как свечи зажигания, резиновые уплотнения, сальники, смазка, шестерни, защитные кожухи, подшипники, шина, цепь и прочее.

Е) На изделия без читаемого серийного номера.

На изделия и узлы, замененные при ремонте в авторизованном сервисном центре, предоставляется гарантия 3 месяца. Техническое освидетельствование инструмента на предмет устранения гарантийного случая производится только в авторизованном сервисном центре.

Обращаем ваше внимание, что доставка изделия в сервисный центр и из него осуществляется конечным потребителем (владельцем) или за его счет.

ВНИМАНИЕ! При покупке изделия требуйте проверки комплектности и исправности, а также правильного заполнения гарантийного талона.

Список сервисных центров можно

узнать у продавца или на сайте

stavr.pф, www.stavr-tools.ru

ШУМОВИБРАЦИОННЫЕ ХАРАКТЕРИСТИКИ

Шумовибрационные характеристики соответствуют европейским стандартам.

Шум	Вибрация
LpA: 83 dB(A)	ah: 2,462m/s ²
LwA: 87 dB(A)	K: 1,5m/s ²

Фирма-производитель обращает внимание покупателей, что при эксплуатации инструмента в рамках личных нужд и соблюдений правил пользования, приведенных в данном руководстве по эксплуатации, срок службы цепной пилы может значительно превысить указанный в настоящем руководстве.

ВНИМАНИЕ! Технические характеристики инструмента могут частично отличаться от заявленных при использовании в целях, не оговоренных настоящим руководством, использовании неисправных или неподходящих расходных материалов, при работе в условиях пониженной температуры или ненадлежащем хранении и обслуживании.

Данное оборудование соответствует требованиям: Технического регламента Таможенного союза ТР ТС 010/2011 «О безопасности машин и оборудования», утвержденного Решением Комиссии Таможенного союза от 18 октября 2011г. № 823

Импортер/уполномоченная организация на принятие претензий: ООО «ОМЕГА»

Адрес: 432006, Россия, г.Ульяновск, ул.Локомотивная, 14

Производитель: Сан-Мун Индастриал Ко., Лимитед

Адрес: 136, Чанганг рд. Зон С, Нинбо Джангбей Инвестмент Пиониринг Центр, Нинбо, Китай

Сделано в КНР

Дата изготовления указана на серийном номере. В соответствии со стандартом изготовителя серийный номер содержит: номер заказа / месяц и год изготовления / порядковый номер изделия.

ТЕХНИЧЕСКИЕ ХАРАКТЕРИСТИКИ

Объем двигателя	52 см ³
Мощность	2200 Вт / 3 л.с
Обороты на холостом ходу	3000 ± 200 об/мин
Расположение двигателя	Т-поперечное
Система зажигания	CDI
Длина шины	18" / 45 см
Скорость цепи	12,1 м/с
Время торможения цепи	< 0,12 с
Скорость срабатывания тормозного механизма	0,1 с
Шаг зубьев цепи / Толщина зубьев	0.325" / 0,058"
Смазка цепи	Масло SAE 10W40
Топливо	Бензин+масло (25:1)
Емкость топливного бака	550 мл
Емкость масляного бака	260 мл
Автоматическая смазка цепи	Имеется
Масса	6,1 кг

БҰЙЫМНЫҢ ТАҒАЙЫНДАЛУЫ, ҚОЛДАНЫЛУ АЯСЫ

Бензинді шынжырлы ара ПЦБ-45/2200М ағаштарды бөлмелерде, сонымен бірге одан тыс жерлерде ағаш сүрекертерін тұрмыстық мұқтаждықтардың аясында арамен кесу үшін қолданылады. Аталған араны тағайындауы бойынша қолданбау кепілдікті жөндеуден бас тартудың негіздемесі болып табылады.

Шынжырлы қол ара бензинді моторынан, бағыттаушы шинадан, ағаш кесетін шынжырдан, шынжыр тежеуіштерінен, негізгі және қосымша тұтқалардан тұрады. Ара тұрмыстық бензинді желісінен қуат алады және ағаш сүрекертерін және ағаштан тұратын материалдарды, бұталарды, ағаштарды кесу, отын дайындау үшін қолданылады.

Бензинді шынжырлы ара жоғары қауіп көзі болып табылады, сондықтан қысқа желілік кабель қолданылады, бұл қуат беруші желіден тез ажыратылуға мүмкіндік береді.

САҚТЫҚ ШАРАЛАРЫ

1. Бензинді шынжырлы араны аталған нұсқаулықта көрсетілгендерден басқа қандай да болмасын мақсаттар үшін қолданбау керек. Бензинді жабдығын басқа тұлғаларға берген жағдайда оны пайдалану ережелері жөнінде толығырақ айтыңыз және аталған нұсқаулықпен таныстырыңыз.

Араны аталған нұсқаулықпен танысып алмай пайдалану күрделі жарақаттарға және жабдықтың бүлінуіне әкеліп соқтыруы мүмкін.

2. Шынжырлы араны кәмелеттік жасқа толмаған тұлғалардың немесе Бензинді құралын қолдануға физикалық деректері жеткіліксіз адамдардың қолдануларына жол бермеңіз.

3. Электр жабдығының жанында балалардың, жануарлардың немесе бөгде тұлғалардың болуларын болдырмаңыз.

4. Араны қолданғаннан кейін бірден, техникалық немесе сервистік қызмет көрсетудің алдында қуат беруші желіден ажырату керек, сонымен қатар:

- шынжырды немесе шинаны орнатудың/шешудің алдында; - шынжыр кернеуін реттеудің алдында; - кез келген ақаулықтар орын алған жағдайда.

5. Шынжырлы араны немесе оның жекелей бөліктерін суға және басқа да сұйықтықтарға батыруға болмайды, сонымен бірге жаңбырдың және басқа да жауын-шашындардың әсеріне ұшыратуға болмайды.

6. Бензинді арасымен оңай тұтанатын сұйықтықтардың немесе газдардың маңында жұмыс жасауға тыйым салынады. Сонымен бірге іштерінде оңай тұтанатын сұйықтықтар немесе газдар бар газ баллондарының және ыдыстардың, сонымен қатар қысым күшіндегі ыдыстардың маңында жұмыс жасауға тыйым салынады.

7. Бүлінген немесе ақаулы шынжырды қолдануға тыйым салынады.

8. Араның бөліктері ашық кезде жұмыс жасауға тыйым салынады.

9. Бүлінген шинамен жұмыс жасауға тыйым салынады.

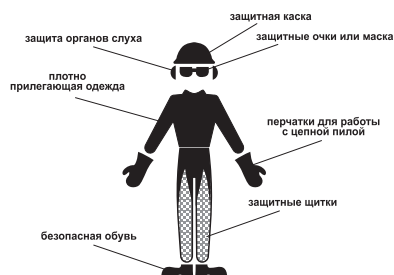
10. Араны тек оның тұтқасынан ұстап қана жылжытыңыз.

11. Жұмысты бастаудың алдында желе параметрлерінің Бензинді құралында және осы нұсқаулықта көрсетілген параметрлерге сәйкес екендіктеріне көз жеткізіп алыңыз.

12. Жұмыс алдында желілік кабелдің, ажыратқыштың, шинаның және шынжыр тежеуіштерінің бүтіндігін тексеріп алыңыз.

13. Қуат беруші желіге қосудың алдында ажыратқыштың «Ажыр.» күйінде тұрғандығына көз жеткізіп алу қажет.

14. Жұмыс уақытында шынжырлы Бензинді арасымен жұмыс жасауға жарайтын (қауіпсіздікті қамтамасыз етуші арнайы костюм және қолғаптар) киімдерді кию ұсынылады. Сонымен бірге көздерді жоңқалар мен шаңнан қорғауға арналған көзілдірікті және қорғаушы құлақпаптарды кию керек болады.



15. Желіге қосылған шынжырлы ара әрқашан сіздің назарыңызда болу керек.

16. Жұмыс уақытында араны тұтқасынан берік ұстаңыз. Жұмыс істеп тұрған немесе іске қосылу сәтіндегі араны бір қолмен ұстауға рұқсат етілмейді.

17. Шынжырлы араны қуат беруші желіден ажырату кезінде желілік кабелдің істікшесінен ұстаңыз.

18. Қуат беруші Бензинді желісінен апаттық немесе кездейсоқ ажыратылу кезінде, сонымен қатар бензинді энергиясын беруде іркілістер орын алған кезде шынжырлы араны сөндіріңіз және желілік кабелдің ашасын резеткіден шығарыңыз.

19. Жұмыс және техқызмет көрсету аталған нұсқаулыққа қатаң сәйкес жүзеге асырылуы керек.

20. Бензинді жабдығын және майды ешқашан булану ұшқындаудың немесе ашық оттың көздеріне айналуы мүмкін жерлерде сақтамаңыз.

21. Бензинді жабдығын ол құлап қалса немесе онда бүлінудің қандай да болмасын іздері көрінсе қолданбаңыз. Диагностика және жөндеу үшін авторландырылған сервистік орталыққа жүгініңіз.

22. Ара, желілік кабель, шина, шынжыр, кергіш немесе тежеуіш бүлінген кезде қауіптерге жол бермеу үшін оны дайындаушы, оның агенті немесе аналогтік біліктік тұлға жөндеуі керек. Жөндеу және техникалық қызмет көрсету қолданыстағы тарифке сай авторландырылған сервистік орталықта жүзеге асырылады.

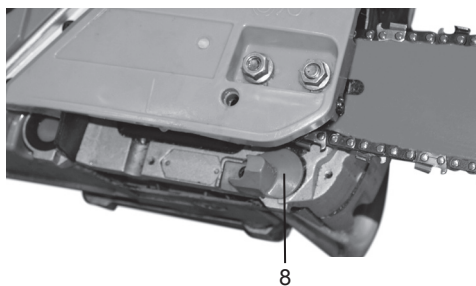
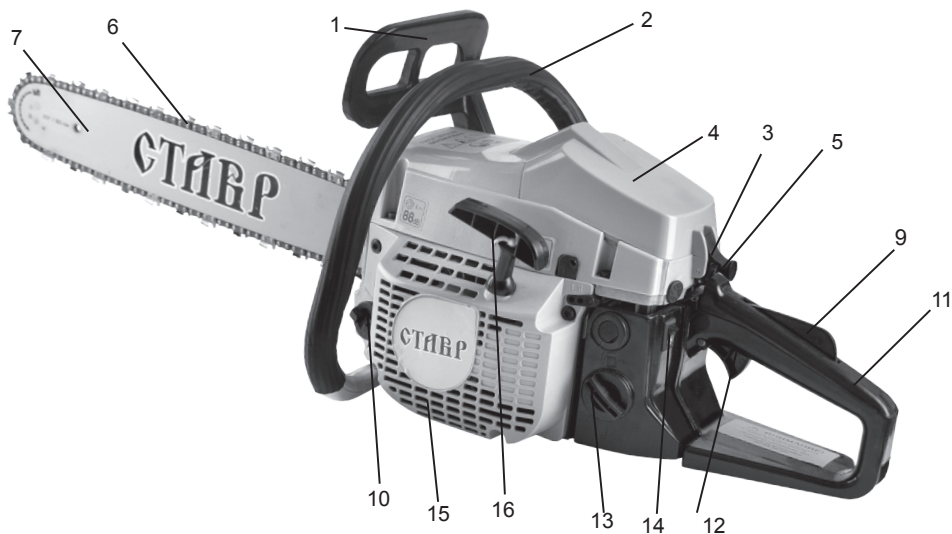
23. Шынжырлы араның жұмысы кезінде қолайсыздықтар орын алған жағдайда оның құрылымын өзгертуге тырыспаңыз. Өндіруші арқылы ұсынылған шығын материалын ғана қолданыңыз.

24. Бензинді жабдығын бүлдіруі мүмкін тазартқыш құралдарды қолданбаңыз (бензин және басқа да агрессивтік заттар).

25. Балалардың шынжырлы бензинді арасына жанасуларына рұқсат бермеңіз.

НАЗАР АУДАРЫҢЫЗДАР!

АТАЛҒАН БҰЙЫМДЫ АЛКОГОЛЬДІК НЕМЕСЕ ЕСІРТКІЛІК МАСАЙҒАН КҮЙДЕ НЕМЕСЕ ШЫНДЫҚТЫ ОБЪЕКТИВТІ ҚАБЫЛДАУҒА КЕДЕРГЖАСАЙТЫН БАСҚА ДА ШАРТТАРДА ҚОЛДАНУҒА ТҰЙЫМ САЛЫНАДЫ, ЖӘНЕ БҰЙЫМДЫ ОСЫНДАЙ ЖАҒДАЙЛАРДАҒЫ ЖӘНЕ ШАРТТАРДАҒЫ АДАМДАРҒА СЕНІП ТАПСЫРУҒА БОЛМАЙДЫ!



СОСТАВНЫЕ ЧАСТИ ИЗДЕЛИЯ

1. Негізгі тұтқа
2. Май бағының қақпағы
3. Қосымша тұтқа
4. Шынжыр тежеуіштерінің тетігі
5. Тісті тірек
6. Шынжыр
7. Шина
8. Шынжыр кергіш
9. Бекіткіш сақина
10. Май деңгейінің индикаторы
11. Ажыратқыш
12. Еріксіз іске қосылудан сақтандырғыш
13. Кабелді ұстағыш
14. Желілік кабель

ЖЕТКІЗІЛІМ ЖИЫНТЫҒЫ

1. Пайдалану жөніндегі нұсқаулық
2. Шынжырлы электр ара
3. Шина
4. Шинаға арналған тысқап
5. Ағаш кесетін шынжыр

ЖҰМЫСҚА ДАЙЫНДАУ

1. Электр арасын қуат беруші желіге қосудың алдында желі параметрлерінің осы нұсқаулықта және электр жабдығында көрсетілген талаптарға жауап беретіндіктеріне көз жеткізіп алыңыз.
2. Қосу алдында электр желісінің бір фазалы, жерге тұйықталушы бейтарапма болып табылатындығына көз жеткізіңіз.
3. Электр арасының және желілік кабелдің, сонымен қатар шинаның, шынжырдың, тұтқаның, шынжыр тежеуіштерінің, кергіштің және ажыратқыштың бүтіндігін тексеріп алыңыз.
4. Ұзартқышты қолдану кезінде оның қолданылушы жабдықтың қуатына есептелгендігіне көз жеткізіңіз.

НАЗАР АУДАРЫҢЫЗ! Бірінші рет қолданудың алдында кіші бакка май құю және араға шинасыз және шынжырсыз бос жүрісте бірнеше минут бойы редуктордың корпусындағы саңылауда май пайда болғанша дейін жұмыс істеткізу қажет. Осыдан кейін шинаны және шынжырды орнату керек.

ШИНАНЫ ЖӘНЕ ШЫНЖЫРДЫ ОРНАТУ

НАЗАР АУДАРЫҢЫЗ! Монтаждау кезінде араны әрдайым электр желісінен ажыратыңыз және қорғаныстық қолғаптарды киіңіз.

Шынжыр тежеуіштерінің тетігін (4) алдыңғы тұтқаға (3) жеткізіңіз.

Шинаны (7) және шынжырды (6) орнату үшін бекіткіш сақинаны (9) бұрап босатыңыз және қаптаманы шешіңіз. Қақпақтың бекіткіш бұрандамасын шинаға кигізіңіз, бұл ретте шина кергіш орнатқыш саңылауға кіруі керек. Шинаны ең артқы күйге орналастырыңыз. Шынжырды жетекші жұлдызшаға кигізіңіз және шина пазаларына салыңыз. Шынжыр қозғалыстарының бағыты буындарда көрсетілген.

Қаптаманы орнатыңыз және бекіткіш сақинаны қолдан әлсіретіңіз. Шынжыр кергіштің (8) бұрандасын оң жаққа ай-налдырумен шынжырды тартып бекітіңіз. Егер шинаның ортасында шынжырды 5-6 мм 1 кгс күштің әсерімен тартуға болса, онда шынжыр кергіш дұрыс орнатылған, және бұл ретте шынжырды қолмен шинаны бойлай керуге де болады. Бекіткіш сақинаны сенімді тартып бекітіңіз. Жаңа шынжыр кергішті орнату кезінде оны тұрақты тексеріп отыру керек.

НАЗАР АУДАРЫҢЫЗ! Шынжыр кергіш дұрыс тартылған кезде максималды өнімділікке қол жеткізіледі және оның қызметтік мерзімі ұзаратын болады.

ШЫНЖЫРДЫ МАЙЛАУ ЖӘНЕ МАЙ БАГЫН ТОЛТЫРУ

НАЗАР АУДАРЫҢЫЗ!

Шынжырлы ара бос май контейнерімен жеткізіледі, сондықтан, бірінші рет іске қосудың алдында контейнерге май құйыңыз.

Майлау үшін шынжырларды майлауға арналған жақсы ұстайтын қасиеттерімен арнайы май ұсынылады. Мұндай май жоқ аймақтарда орташа тұтқырлыққа ие таза техникалық майды қолдану ұсынылады. Төмен температуралар шарттарында жұмыс істеу үшін төмен тұтқырлықтағы майды қолданыңыз. Шынжырды майлау үшін жыл бойы 10W30 майын немесе жазда 10W40 және қыста 10W20 майын қолданыңыз.

Шынжырды жұмыс процесі кезінде майлау автоматты жүргізіледі. Май бағын толтыру

үшін қақпақты (2) ашыңыз, бұл ретте май бағына лайдың түсіп кетпеуін қадағалаңыз. Май бағын маймен толтырыңыз. Май бағының мойнынан және қақпақтың ішкі қуысынан май қалдығын кетіріңіз. Май бағының қақпағында ауа клапаны болады, ол бітеліп қалған кезде сорғы жұмыс істеймей қалады. Араны пайдалану кезінде осы клапанның таза болып қалуын қадағалаңыз.

Қақпақты тығыздап жабыңыз. Жұмыс кезінде май деңгейіге мезгіл-мезгіл деңгей бақылау терезесі (10) арқылы назар аударып отырыңыз.

Май бағын өз уақытында маймен толтырмаған кезде, сонымен бірге май құбырын бөлшектеуден және тазалаудан кейін май беру жүйесіне ауа келіп түседі.

Жұмыс алдында әрбір ретте араны қосып және оны жарық бетке жанастырмай ұстай отырып май деңгейін және майлау жүйесін тексеріп отырыңыз. Егер бетте майдың іздері пайда болса, демек майлау жүйесі қалыпты жұмыс істейді. Егер май іздері көрінбесе, редуктор корпусындағы майға арналған шығыс саңылауды және шинадағы тиісті саңылауды тазалау қажет.

Егер май деңгейі «мин» белгісінен төмен болса араның жұмысын бастамаңыз. Май бағын деңгей терезенің жоғары жиегіне жеткенше дейін маймен толтырыңыз.

Май жетпеген кезде шина мен шынжыр тез істен шығатын болады. Майдың жетіспеушілігі шина мен шынжырдың қызып кетуін шақырады. Шина

мен шынжырдың қызып кетуінің белгілері: түтін шығады, шина түсін өзгертеді.

Жұмыс процесінде шынжырға май берілу деңгейін қадағалап отыру қатал ұсынылады. Май жеткіліксіз немесе артық берілген жағдайда май беруді реттегіштің көмегімен беруді реттеу қажет, ол үшін авторландырылған сервистік орталыққа жүгіну қажет.

ЕСКЕРТУ:

Пайдаланылған майды ешқашан қолданбаңыз. Бұл май сорғысының, шинаның, шынжырдың бүлінуіне әкеліп соқтырады!

Жаңа шынжырды қолданудың алдында оны майлау қажет. Оны араға орнатудың алдында оны майда кем дегенде бір сағаттай ұстаңыз.

ПАЙДАЛАНУ

Электр арасымен өз жұмысыңызды алдын-ала мұқият ойластырыңыз. Егер сізде жұмыс үшін еркін кеңістік, жеке қорғаныс құралдары болмаса, және сіз шегіну жолында белгіленген ағашты құлатуды ойласаңыз аралауды бастамаңыз.

Шынжырлы электр арасын әрдайым дұрыс ұстаңыз. Сол жақ қолдың саусақтары алдыңғы тұтқаны қамтуы, ал үлкен саусақ оның астында болуы керек. Оң жақ қол сіздің оңқай немесе солақай екендігіңізден тәуелсіз артқы тұтқаны толықтай қамтуы керек. Сол жақ қол тура болуы, ал шынтақ бекітілген болуы керек. Арамен кесудің тәсілінен тәуелсіз оң және сол жақ қолдарды орындарымен ауыстырмаңыз. Қос аяқта мығым, сіздің денеңіз жұмыс істеп тұрған шынжырмен бір қатарда болмағандай етіп аздап солға қарай тұрыңыз.

КЕРІ СОҚҚЫ

Кері соққы – бұл жұмыс істеп тұрған араның бағыттаушы шинасының үстіңгі төртінші соңғы бөлігінің бөрене немесе

бұтақ секілді нысанға жанасуы кезінде орын алатын араның жоғары және артқа тез қозғалысы.

Кері соққы және қысылып қалған кездегі тартылыс шынжыр қысылған бола отырып немесе ағаш сүрегінің ішіндегі бөгде нысанмен түйісуі нәтижесінде кездейсоқ тоқтап қалған кезде орын алады. Шынжырдың мұндай кездейсоқ тоқтауы реверсивтік күштің пайда болуына әкеліп соқтырады және электр арасын шынжырдың қарама-қарсы бағытқа айналуына мәжбүрлейді. Осылайша, кері соққы қысылу кезінде электр

арасын тура артқа операторға лақтырады, ал тартылыс, керісінше, араны оператордан тартады. Осы реакциялардың әрқайсысы араны бақылаудың жоғалуына және ауыр жарақаттарға әкеліп соқтыра алады.

Бұндай жағдайларға жол бермеу үшін аралауға арналған алаңшаны тазалаңыз, жұмыс аймағынан барлық қажетсіз заттарды алып тастаңыз.

НАЗАР АУДАРЫҢЫЗ! Ешқашан бірнеше бөренені бір уақытта араламаңыз.

Шиналарды төменгі кескіштен шығару кезінде электр арасын бұрамаңыз. Электр арасын әлдеқашан жасалған кесікке қою кезінде ерекше сақ болыңыз. Шинаның ұштарымен (сүңгіме аралау) кесуге тырыспаңыз және жылжушы шынжырдың бағыттаушы шинаның соңғы бөлігінің бөгде нысандармен түйіспеулерін қадағалаңыз.

ЕСКЕРТУ: Мотор сөндірілген және кабелдің электр желісінен ажыратылуы кезінде шынжыр кергішті тұрақты тексеріп отырыңыз.

Кері соққыдан сақтандырушы құрылғы:

1. Кері соққының әсерін төмендетуші бағыттаушы шина шина ұшының кіші радиусына ие, бұл кері соққының пайда болуына жауап беретін шина ұшындағы қауіп аймағының көлемін кемітеді;
2. Шынжырдың төмендетуші кері соққысы кері соққының күшін қайта бағыттайтын және кескіш элементке ағаш сүрегіне біртіндеп кіруіне мүмкіндік беретін түрлі өлшемдегі сақтандырғыш контурлық буындармен жабдықталған;
3. Шынжыр тежеуіштерінің тегігі өзінің тура тағайындалуынан басқа егер сіздің қолыңыз алдыңғы тұтқадан тайып кетсе, сіздің сол қолыңыздың электр арасының шынжырымен ықтимал жанасуынан қорғауға да қызмет етеді;
4. Алдыңғы тұтқа және шынжыр тежеуіші электр арасына олардың арасында аралық болғандай және олардың бір сызықта болатындай етіп орналасқан. Аталған құрылыммен қамтамасыз етілетін қолдардың арасындағы қашықтық және олардың бір сызықта орналасуы қолайлы теңгерме және төзімділік үшін жағдай жасайды, сонымен қатар кері соққы кезінде сақтандырады.

КЕРІЛІСТІ ТЕКСЕРУ

Шынжырды бағыттаушы шинаның бойымен жылжытыңыз. Егер шынжыр айналмаса, демек, керіліс тым күшті. Егер тым әлсіз болса, шынжыр шинаның астында салбырайтын болады.

ЕСКЕРТУ:

Шынжырдың дұрыс керілісі өте маңызды. Қолдану кезінде шынжыр керіледі. Электр арасымен алғашқы жұмыс жасаған кезіңізде шынжырдың керілісін ерекше мұқият қадағалаңыз. Араны қолдану алдында әрқашан керілісті тексеріп отырыңыз. Сіз шынжыр керілісін реттеуші бұранданың көмегімен реттей аласыз. Шынжыр керілісін қайта тексеріңіз.

НАЗАР АУДАРЫҢЫЗ!

Тек ағаш сүрегін ғана аралаңыз. Металды, пластикті, тас қалауын, ағаш емес құрылыс материалдарын және т.б. араламаңыз. Егер шынжыр бөгде нысанға тап болса электр арасын сөндіріңіз.

Араны қарап шығыңыз және оны қажет болған жағдайда жөндеңіз. Электр арасының құммен және лаймен жанасуына жол бермеуге тырысыңыз. Тіпті аздаған мөлшердегі лай араның шынжырын тез мұқалтады және кері соққының пайда болу ықтималдылығы ұлғаяды.

Аралату аяқталғаннан кейін қозғалтқыштың босқа жұмыс істеуіне мүмкіндік бермей батырманы босатыңыз. Электр арасын егер ол ұзақ уақыт жүктемесіз жұмыс істейтін болса күрделі бүлінуі мүмкін. Араны бақылауды жоғалтпау үшін аралау аяқталғаннан кейін оған аралаудың соңында күш түсірмеңіз.

ЖҰМЫСТЫҢ АЯҚТАЛУЫ

1. Жұмыс істеп тұрған араны дайындамадан абайлап шығарыңыз.
2. Электр арасын сөндіріңіз.
3. Желілік кабелдің ашасын электр желісінен ажыратыңыз.
4. Араның корпусын, шынжырды және шинаны жоңқалардан және қоқыстан тазалаңыз.

ЕСКЕРТУ: Ғимараттар мен электр сымдарының маңында, егер сіз ағаштың құлау бағытын білмесеніз; сіз жақсы көре алмайтын кеш уақытында; жаман ауа-райы кезінде, жаңбыр, қар жауып тұрған немесе қатты жел кезінде араламаңыз, себебі бұл жағдайда ағаштың

құлау бағытын болжау мүмкін емес. Барлық жұмыс процесін алдын-ала мұқият ойластырып алыңыз. Ағаштың маңында сіздің жылжи алыңыз үшін еркін кеңістік болуы керек. Еркін артқа шегіну жолын дайындап алыңыз. Ағашта шіріген орындардың жоқ екендігін қарап шығыңыз. Егер дің майысқан болса, ол сынып қалуы және операторға құлауы мүмкін.

Ағаштың құлауына орын жеткілікті екендігіне көз жеткізіңіз. Ағаш пен жақын маңдағы адамдардың немесе басқа да нысандардың арасындағы қауіпсіз ара қашықтық ағаштың ұзындығынан 2,5 кем болмауы керек. Құлатайын деп жатқан ағаштан лайларды, тастарды, қабықтың қыртыстанған кесектерін, шегелерді және сымды алып тастаңыз.

САҚТАУ

НАЗАР АУДАРЫҢЫЗ! Электр арасын сақтау және техызмет көрсетудің алдында желілік кабелді әрдайым желіден ажыратыңыз.

Араны қоршаған ортаның 0°C-тан +40°C-қа дейінгі температурасында және ауаның салыстырмалы ылғалдылығы 80%-дан аспайтын, балаларға қолжетімді болмайтын жерлерде, жану көздерінен қауіпсіз қашықтықта шинаға қорғаныстық қаптаманы кигізумен сақтау керек.

Ұзақ мерзімге созылатын жұмыссыз тұру қалу кезінде сыртқы металл тораптары мен бөлшектерін консервациялаушы май қабатымен жабу керек.

Сақтау және тасымалдау шарттары механикалық бүлінулердің және атмосфералық жауын-шашындардың әсер етулерін болдырмауы керек.

ТЕХНИКАЛЫҚ ҚЫЗМЕТ КӨРСЕТУ

НАЗАР АУДАРЫҢЫЗ! Араға техникалық қызмет көрсетуді жанулар мен күйктерді болдырмау үшін тек мотордың толық суығанынан кейін ғана жүргізу керек.

1. Шынжырлы электр арасын және қосымша керек-жарақтарды лай мен жоңқалардан тазалау. Қатты ластанған жағдайда араны тамшы түріндегі ылғалдың түсін болдырмайтын дымқыл майлықпен сүрту, одан кейін құралды құрғатып сүрту. Корпус материалына, шынжырлы электр арасының тораптары мен бөлшектеріне теріс әрекет етуші сұйықтықтарды, химиялық заттарды және басқа да заттарды қолдануға

тыйым салынады (мәселен, ацетон, еріткіштер, қышқылдар, сілтілер және т.б.).

2. Бағыттаушы шина шешілгеннен кейін шина пазаларын және май беруге арналған саңылауды шаң мен лайдан тазалаңыз.

3. Бағыттаушы шинаның алдыңғы бөлігіндегі жұлдызша майлағыш саңылаудың бітеліп қалмағанын тексеріңіз. Қажет болған жағдайда оны тазалау және майлау керек. Бағыттаушы шинаның қызметтік мерзімін ұзарту үшін оны тұрақты бұрап отыру керек. Дұрыс және тұрақты қызмет көрсету араның пайдалану мерзімін ұзартады және сапасын арттырады. Қолданушы тек осы нұсқаулықта аталған техникалық қызмет көрсету бойынша жұмыстарды ғана жүргізе алады. Қызмет көрсетудің және жөндеудің басқа түрлері авторландырылған сервистік орталықтарда жүзеге асырылулары керек.

Қолданушы шынжырлы электр арасын тазалықта ұстауы керек. Шөткенің немесе таза ауаның көмегімен желдеткіш саңылауларды тұрақты тазалап отырыңыз. Күн сайын жұмысты бастаудың алдында техникалық байқауды жүргізу керек. Техникалық қызмет көрсету және диагностика жүргізу үшін авторландырылған сервистік орталықтарға кем дегенде алты айда бір рет жүгініп отыру ұсынылады.

ШЫНЖЫРДЫҢ ЖЕТЕКШІ ЖҰЛДЫЗШАСЫНА ҚЫЗМЕТ КӨРСЕТУ

Шынжырдың жетекші жұлдызшасын сызаттар мен күшті тозықтың бар ма екендігін тұрақты тексеріп отыру керек. Егер сіз сызаттар мен күшті тозықты аңғарсаңыз, онда авторландырылған сервистік орталыққа жүгіну керек болады. Шынжырды ауыстыру кезінде бір уақытта шынжыр жұлдызшасын да ауыстыру керек болады. Ешқашан жаңа шынжырды тозған шинаға немесе тозған шынжырды жаңа шинаға қолданбаңыз.

ШЫНЖЫРЛАРҒА ҚЫЗМЕТ КӨРСЕТУ

НАЗАР АУДАРЫҢЫЗ! Шынжырлардың ұшталуын қадағалаңыз. Бұл бірқалыпты және қауіпсіз жұмыспен қамтамасыз етеді.

Шынжырды келесі жағдайларда ұштау қажет:

- жоңқалар ұштақ секілді ұсаққа айналады;
- сіз араға көптеу күш түсіруге мәжбүрсіз;

- кесу тура жүрмейді;
- діріл артады;
- отынды тұтыну артады.

ШЫНЖЫРЛАРДЫ ҰШТАУ БОЙЫНША ҰСЫНЫСТАР

НАЗАР АУДАРЫҢЫЗ! Қорғанысты қолғаптарды киюді ұмытпаңыз.

Шынжырды ұштаудың алдында:

1. араның желіден ажыратылғандығына көз жеткізіңіз;
2. шынжырлардың сенімді бекітілгендігіне көз жеткізіңіз;
3. шынжырларды ұштау үшін тиісті өлшемдегі арнайы дөңгелек егеуді қолданыңыз.

Егеудің өлшемі 3/16 дюйм (4,76 мм) болуы керек (жеткізілім жиынтығына кірмейді).

Егеуді шынжырдың тісіне орналастырыңыз және оны суретте көрсетілгендей етіп дұрыс ұстаңыз. Егеудің қозғалысын тек бір бағытқа АЛҒА жүргізу керек!

Шынжырлардың әрбір тісі ұшталғаннан кейін, барлық тістердің кесу тереңдігін қалып бойынша (жеткізілім жиынтығына кірмейді) тексеріңіз және, қажет болған жағдайда артықтарын егеумен қайраңыз.

НАЗАР АУДАРЫҢЫЗ! Кері соққының ықтималдылығына немесе шынжырлар буындарының үзілуіне жол бермеу үшін шынжырлардың алдыңғы тістерін сіздің дұрыс дөңгелектегеніңізге көз жеткізіңіз.

Шынжырлардың барлық тістерінің ұзындықтары және ұштау бұрышының бірдей екендіктеріне көз жеткізіңіз.

БАҒЫТТАУШЫ ШИНА

Бағыттаушы шинаның қызметтік мерзімін ұлғайту үшін оны тұрақты бұрап отыру керек.

Бағыттаушы шинаның жиегі әрдайым тікбұрышты пішінге ие болуы керек. Бағыттаушы шинаның тозуын қарапайым сызғыштың көмегімен оны шинаға және шынжырға бір уақытта қыса отырып тексеріңіз. Егер сызғыш пен шинаның арасындағы аралық сақталса, шина қалыпты деген сөз. Егер сызғышты шынжырлардың тістері жағына ауытқыту мүмкін

болса демек шина деформацияланған және оны жалпақ егеумен тегістеу (жиектерге немесе бүйірлерге тікбұрышты пішін бере отырып) немесе ауыстыру керек болады.

ЖАРАТУ

Пайдалануға жарамсыз бұйымды кәдеге жарату кезінде қоршаған ортаға зиян келтірмеу үшін барлық шараларды қолданыңыз. Бұйымды өз бетіңізбен кәдеге жаратуға тырысу жөн болмайды. Арнайы қызметке жүгіну ұсынылады.

ҚЫЗМЕТ МЕРЗІМІ

Бұл өнім барлық талаптарын сақтаған кезде, осы пайдаланушы нұсқаулығын тиіс атқара кемінде 3 жыл болуы тиіс. Өндіруші-Фирма құқығын өзіне қалдырады конструкциясына және жинақтауды керек емес нашарлататын пайдалану тауар сапасы.

КЕПІЛДІК ШАРТТАР

НАЗАР АУДАРЫҢЫЗ! Бұйымды сатып алу кезінде жиынтықтылығын және дұрыстығын тексеруді, сонымен қатар кепілдік талонының дұрыс толтырылуын талап етіңіз.

1. Кепілдік міндеттемелер сатып алынған күні, сериялық нөмірі, сауда ұйымының мөрі (мөртабаны), сатушының қолтаңбасы көрсетілген кепілдік талоны дұрыс толтырылған кезде ғана жүзеге асырылады. Сізде дұрыс толтырылған кепілдік талоны болмаған жағдайда біз Сіздің аталған ұйымның сапасы бойынша шағымыңызды қабылдамауға мәжбүр боламыз.

2. Түсінбеушіліктерге жол бермеу үшін бұйыммен жұмыс жасауды бастамастан бұрын Сізден пайдалану жөніндегі нұсқаулықпен мұқият танысып шығуды өтінеміз.

3. Сіздің назарыңызды бұйымның тек тұрмыстық тағайындалуға ғана арналғандығына аударамыз.

4. Ресей Федерациясының қолданыстағы заңнамасы аталған кепілдік шарттардың құқықтың негіздемесі болып табылады, атап айтқанда, «Тұтынушылардың құқығын қорғау» Федералды заңының соңғы редакциясы және Ресей Федерациясының Азаматтық кодексі.

5. Бұйымға кепілдік пайдалану мерзімі 36 айды құрайды. Бұл мерзім бөлшектік желі арқылы сатылғаннан күнінен бастап есептеледі.

6. Біздің кепілдік міндеттемелер тек кепілдік мерзімнің ішінде анықталған ақаулықтарға және дайындаушы-кәсіпорынның кінәсі бойынша жол берілген өндірістік, технологиялық және құрылымдық ақауларға ғана таралады.

7. Кепілдік міндеттемелер келесілерге таралмайды:

7.1. Бұйымда келесідей жағдайлардың нәтижесінде пайда болған ақаулықтарға:

- қолданушы арқылы пайдалану жөніндегі нұсқаулықтағы нұсқамалардың сақталмауы;
- сыртқы және кез келген басқа да әсерлер арқылы шақырылған механикалық бүлінудер;
- бұйымды тағайындалу бойынша қолданбау;
- жаңбыр, қар, жоғары ылғалдылық, қызу,

агрессивтік орталар, қуат беруші электр желілері параметрлерінің пайдалану жөніндегі нұсқаулықтың талаптарына сәйкес болмауы секілді жағымсыз атмосфералық және сыртқы әсерлер;

- өндіруші арқылы ұсынылмаған немесе мақұлданбаған керек-жарақтарды, шығын материалдары мен қосалқы бөлшектерді қолдану;

- бұйымның ішіне бөтен заттардың түсіп кетуі немесе желдетуші саңылаулардың көп мөлшердегі шаң, лай және т.б. секілді қалдықтардан бітеліп қалуы.

7.2. Үкелетті емес тұлға арқылы ашылған, жөнделген немесе түрлендірілген бұйымға.

7.3. Бұйымда лайықсыз пайдаланудың немесе сақтаудың салдарынан пайда болған ақаулықтарға:

- бұйымның металл элементтерінде тоттардың болуы;

- коллекторда қышқыл тотықтардың болуы;

- желелік кабельдің үзілуі мен тілінуі;

корпустың.

7.4. Электрлі қозғалтқыштың немесе басқа тораптар мен бөлшектердің істен шығуларына әкеліп соқтыратын бұйымның асқын жүктелуінің нәтижелерінде пайда болған ақаулықтарға.

Асқын жүктелудің сөзсіз белгілеріне

жататындар:

- бұйымның бөлшектері мен тораптарының деформациялануы мен балқуы;

- коллекторда немесе бұрыштық шөткелерде қақтардың пайда болуы;

- ротор мен электрлі қозғалтқыш статорының бір уақытта істен шығуы;

- сымдар оқшаулағыштарды қарауы немесе күйюі.

7.5. Көмір щеткалары, және басқалар секілді

мерзімдік ауыстырылып отыруға тиісті тораптарға, шығын материалдарына, ауыстырмалы бөлшектерге.

7.6. Оқылатын сериялық нөмірі жоқ бұйымға.

Сіздің назарыңызды бұйымды сервистік орталыққа және одан жеткізудің соңғы тұтынушы (иегері) арқылы немесе оның қаражатының есебінен жүзеге асырылатындығына аудартамыз.

НАЗАР АУДАРЫҢЫЗ! Б ұйымды сатып алу кезінде жиынтықтылығы мен дұрыстығын тексеруді, сонымен қатар кепілдік талонның дұрыс толтырылуын талап етіңіз.

Авторландырылған сервистік орталықтарда ауыстырылған бөлшектер мен тораптарға 3 ай кепілдік беріледі.

Құралға кепілдік жағдайды орнату бойынша техникалық куәландыру тек авторландырылған сервистік орталықта ғана жүргізіледі.

Дайындаушы-фирма сатып алушылардың назарын бұйымды жеке мұқтаждықтары аясында пайдалану кезінде осы пайдалану жөніндегі нұсқаулықта келтірілген қолдану ережелерін сақтау бұйымның қызметтік мерзімі осы нұсқаулықта көрсетілген мерзімнен айтарлықтай асып кетуі мүмкін екендігіне аудартады.

ТЕХНИКАЛЫҚ СИПАТТАМАЛАРЫ

Қозғалтқыштың көлемі	52 см ³
Тұтынылушы қуат	2200 Вт / 3 л.с.
Бос жүрістегі айналымдар	3000 ± 200 айн/мин
Шина ұзындығы	18" / 450 мм
Тұтандыру жүйесі	CDI
Шынжырлардың жылдамдығы	12,1 м/с
Шынжырлардың тежелу уақыты	< 0,12 с
Тежеуіш механизмнің іске қосылу жылдамдығы	0,1 с
Шынжырлардың тістерінің қадамы	0,325"
Шынжырлардың тістерінің саны	58
Буының қалыңдығы	0,05" / 1,3 мм
Шынжырларды майлау	SAE 10W40 майы
Май	Бензин + майы 25:1
Отындық бактың сыйымдылығы	550 мл
Шынжырларды автоматты майлау	Бар
Май сыйымдылығы	260 мл
Салмағы	6,1 кг
Қызметтік мерзімі	3 жыл

Дайындаушы-фирма өзіне тауардың сапасын нашарлатпайтын құрылымы мен жиынтығына өзгерістер енгізу құқығын қалдырады.

Сервистік орталықтардың тізімін сатушыдан немесе www.stavr-tools.ru сайтынан білуге болады.

Импортер/шағымдарды қабылдауға уәкілетті ұйым: «Омега» ЖШҚ

Мекен-жай: 432006, Ресей, Ульяновск қ., Локомотивная көш., 14.

Дайындаушы: Сан-Мун Индастриал Ко., Лимитед

Адрес: 17136, Чангянг рд. Зон С, Нин-бо Джанг-бей Инвестмент Пиониринг Центр, Нинбо, Қытай.

ҚХР жасалған.

Дайындалған күні сериялық нөмірде көрсетілген. Дайындаушының стандартына сәйкес сериялық нөмір келесілерден тұрады: тапсырыс нөмірі / дайындалған айы мен жылы / бұйымның топтамдағы реттік нөмірі.

EAC