

Приобретенный Вами инструмент может иметь некоторые отличия от настоящего руководства, связанные с изменением конструкции, не влияющие на условия эксплуатации. Приносим извинения за причиненные этим неудобства.

Товар сертифицирован, соответствует требованиям ТР ТС 004/2011 «О безопасности низковольтного оборудования», ТР ТС 010/2011 «О безопасности машин и оборудования», ТР ТС 020/2011 «Электромагнитная совместимость технических средств».

Производитель/ендрүші: Чжецзян ЗЕК Импорт анд Экспорт Ко., Лтд, Адрес: 258 Баиши Род, Ханчжоу, Чжецзян, Китай, тел: +86-571-88398337, e-mail: info@zecgroup.com.

Официальный импортер в Россию: ООО «ПрофСнаб-СПб», Россия, г. Санкт-Петербург, 192012, пр-кт Обуховской Обороны, д. № 271, литера А, помещение 1201/1, тел.: +7 (921) 374-37-36, e-mail: torg@profsnab-spb.ru
Организация, принимающая претензии в РФ/наразылықтарды қабылдайтын ұйым: ООО «Ормис-Строй», 111024, г. Москва, ул. Авиамоторная, дом 50, строение 2, помещение XI, комната 25, офис А19, тел 8 (495) 662-73-92, ormisstroy@gmail.com
Kz: Қазақстан Республикасының наразылық қабылдайтын ұйым/жеткізуші ЖШС «ОРМИС», Қазақстан Республикасы, 020202, Ақмола облысы, Аршалы ауданы, Жібек Жолы ауылы Бірлік к-сі, 39, тел: +7(7172) 49-73-60, e-mail: treidford2003@mail.ru.

Сеть сервисных центров по обслуживанию электроинструмента РемоКолор на сайте компании www.ormis.ru в разделе сервисные центры.

95-2-014 ДРЕЛЬ УДАРНАЯ ЭЛЕКТРИЧЕСКАЯ ДУ-750

РУКОВОДСТВО ПОЛЬЗОВАТЕЛЯ



Рис. 1



Рис. 2

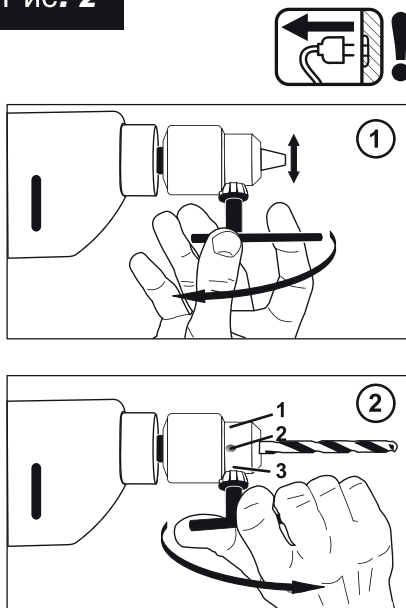


Рис. 3

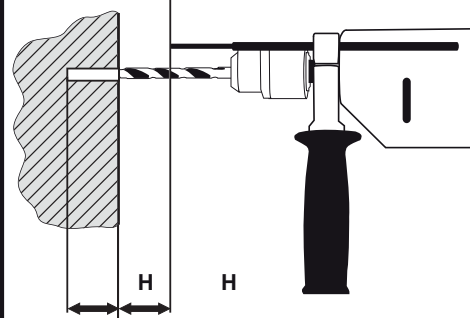


Рис. 4

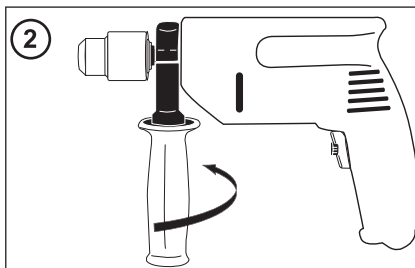
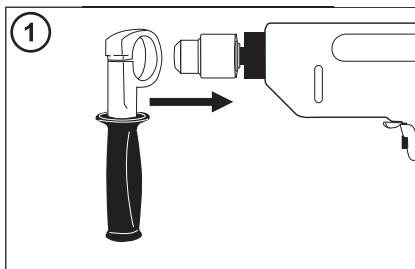
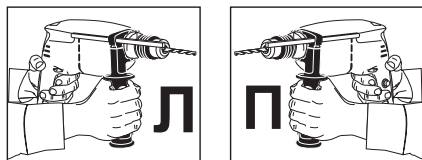


Рис. 6

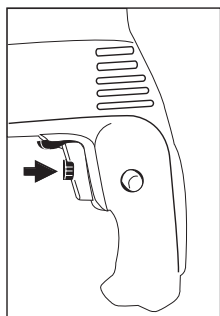
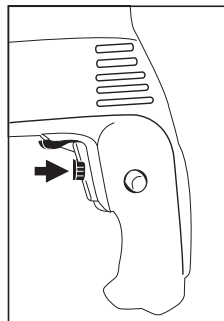


Рис. 5

ВКЛ



ВЫКЛ

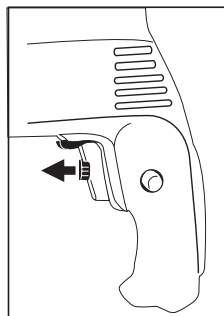
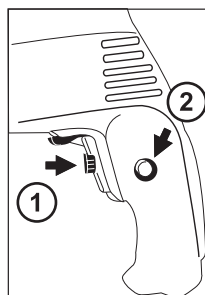


Рис. 7

ВКЛ + 



ВЫКЛ

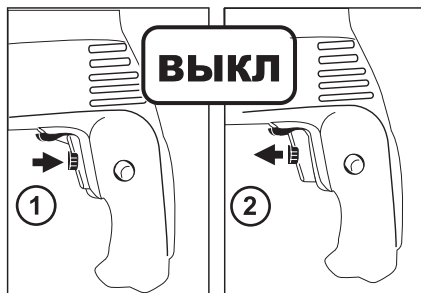


Рис. 8

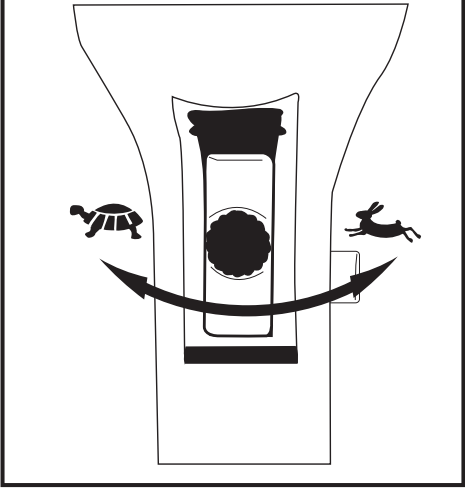


Рис. 9

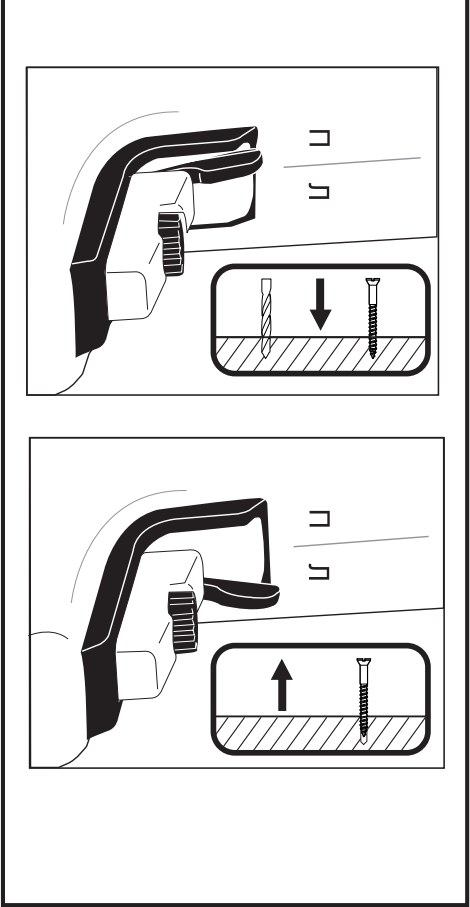


Рис. 10

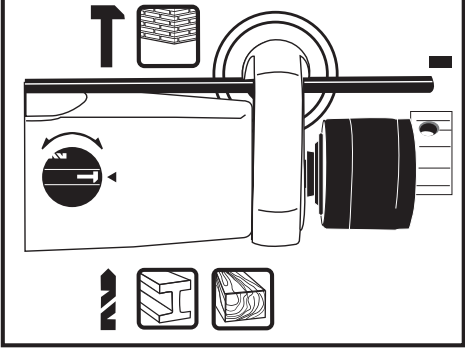
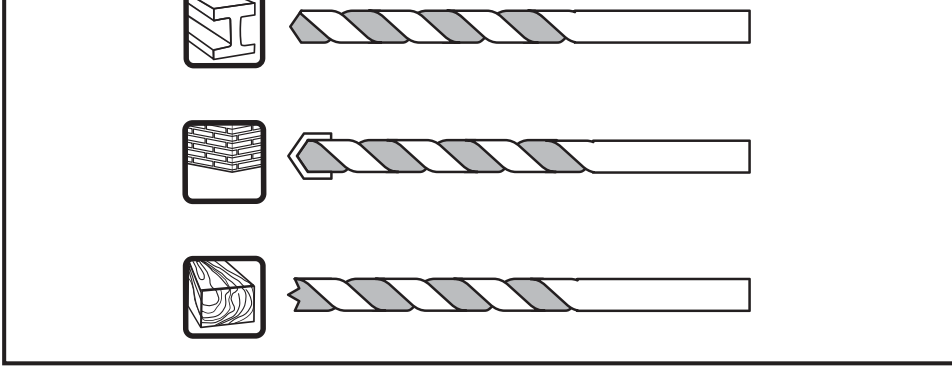


Рис. 11



1. Дрель ударная

Дрель ударная предназначена для сверления отверстий в различных материалах, а также – завинчивания и вывинчивания винтов и шурупов при сборочных работах.

2. Технические характеристики

Напряжение	230 В
Частота	50 Гц
Мощность	750 Вт
Скорость холостого хода	0-3000 об/мин
Частота ударов	0-48000 уд/мин
Тип патрона	Ключевой 1,5-13 мм
Макс диаметр сверления в бетоне	13 мм
Макс диаметр сверления в металле	10 мм
Макс диаметр сверления в дереве	25 мм
Режим сверление + удар	да
Регулировка скорости	да
LED индикатор включения в сеть	да
Масса	1,56 кг
Уровень звукового давления	94,1 дБ (А)
Уровень звуковой мощности	105 дБ(А)
Уровень вибрации	5,8 м/с ² K= 1,5 м/с ²

3. Устройство (Рис. 1)

1. Выключатель
2. Кнопка блокировки выключателя (для продолжительного включения)
3. Регулятор максимальной скорости
4. Переключатель направления вращения
5. Переключатель режимов "Сверление/Сверление с ударом"
6. Боковая рукоятка

4. Комплект поставки

Дрель ударная
Боковая рукоятка
Глубиномер
Ключ для патрона
Дополнительный комплект щеток

5. Указания по технике безопасности

Общие правила для всех видов электроинструмента

Во избежание возгорания, поражения электрическим током и травм электроинструмент следует эксплуатировать в соответствии с указаниями данной инструкции. Сохраните эту инструкцию!

1. Рабочее место:

- а) рабочее место должно быть чистым и хорошо освещенным. Загроможденные и недостаточно освещенные рабочие места ведут к травматизму;
- б) не используйте электроинструменты во взрывоопасных условиях, например возле легковоспламеняющихся жидкостей, газов или частиц. Во время работы электроинструмента образуются искры, которые могут вызвать воспламенение взрывоопасных веществ;
- в) во время работы с электроинструментом дети и посторонние должны находиться на безопасном расстоянии. Отвлекаясь, вы можете потерять контроль над управлением.

2. Электротехническая безопасность:

- а) вилка электроинструмента должна точно соответствовать штепсельной розетке. Никогда не вносите изменения в конструкцию вилки. Не используйте переходные устройства для вилки, которые замыкают электроинструмент на землю;
- б) не допускайте контакта частей тела с заземленными поверхностями, например с поверхностью труб, радиаторов, кухонных плит, холодильников. Это может привести к поражению электрическим током;
- в) не оставляйте электроинструменты под дождем или в условиях повышенной влажности. Вода, попавшая на электроинструмент, повышает вероятность поражения электрическим током;
- г) не переносите электроинструмент, держа его за шнур питания, не дергайте и не тяните за шнур, чтобы отключить вилку от розетки. Не допускайте соприкосновения шнура с нагретыми поверхностями, острыми предметами или подвижными деталями. Поврежденные или спутанные шнуры питания повышают вероятность поражения электрическим током;
- д) если электроинструмент используется вне помещений, применяйте только удлинители, предназначенные для наружных работ. Применение удлинителей, предназначенных для наружных работ, уменьшает вероятность поражения электрическим током. Всегда используйте инструмент вместе с устройством защитного отключения.

3. Личная безопасность:

- а) будьте внимательны, контролируйте свои действия и руководствуйтесь здравым смыслом при работе с электроинструментом. Не работайте с электроинструментом, если вы устали или находитесь под влиянием наркотических веществ, алкоголя или медицинских препаратов. Потеря внимания при работе с электроинструментом может привести к тяжёлым травмам;
- б) обязательно пользуйтесь защитными очками. Такие средства безопасности, как респиратор, нескользкая защитная обувь, шлем-каска или средства защиты органов слуха, используемые в соответствующих условиях, уменьшают вероятность получения телесных повреждений;
- в) не допускайте непреднамеренного включения. Перед подключением вилки в розетку убедитесь, что выключатель находится в положении «Выкл». Не переносите электроинструмент, держа палец на выключателе, и не подключайте электроинструмент к сети при выключателе, установленном в положение «Вкл», так как это повышает вероятность травматизма;
- г) убирайте в сторону регулировочные инструменты

и гаечные ключи перед включением электроинструмента. Соприкосновение гаечного ключа или регулировочного инструмента с подвижными узлами электроинструмента может привести к телесным повреждениям;

д) не наклоняйтесь чрезмерно. Работайте в безопасной позе и всё время сохраняйте равновесие. Это обеспечит надлежащее управление электроинструментом в неожиданных ситуациях;

е) работайте в облегчающей одежде, снимите украшения. Если у вас длинные волосы, уберите их под головной убор. Свисающая одежда, украшения и длинные волосы могут быть захвачены движущимися частями инструмента;

ж) в случае, если предусмотрено подключение пылеулавливающего устройства, убедитесь, что оно подсоединено и надёжно работает. Использование такого рода устройств уменьшает вред от воздействия пыли;

з) используйте зажимы или тиски для фиксации изделия. Это безопаснее, чем пытаться удерживать предмет руками, и высвобождает обе руки для управления инструментом.

4. Использование электроинструмента и уход за ним:

а) не перегружайте электроинструмент. Использование электроинструмента только по назначению способствует более эффективной и безопасной работе.

б) не используйте электроинструмент, если выключатель не устанавливается в положение «Вкл» и «Выкл». Электроинструмент с вышедшим из строя выключателем представляет потенциальную опасность и должен быть отремонтирован;

в) перед проведением любых работ по ремонту, замене принадлежностей или перед уборкой электроинструмента на хранение отключайте вилку от источника питания.

г) храните неиспользуемый электроинструмент в недоступном для детей месте и не доверяйте использование электроинструмента лицам, не ознакомившимся с инструкцией по его применению. В руках необученных лиц электроинструмент представляет опасность;

д) регулярно проверяйте инструмент на наличие поврежденных деталей и прочих неисправностей. Своевременно отдавайте поврежденный электроинструмент в ремонт. Большое количество несчастных случаев вызвано плохим обслуживанием электроинструмента;

е) содержите режущий инструмент острым и чистым. Должным образом обслуживаемый режущий инструмент с острыми режущими частями в меньшей степени подвержен заклиниванию, им легче работать;

ж) используйте электроинструмент, принадлежности, рабочие насадки и т.п. только по назначению.

6. Правила техники безопасности для дрелей.

- напряжение электродвигателя инструмента соответствует сетевому напряжению
- розетка, удлинитель, кабель электропитания

и их вилки исправны, нет повреждений электроизоляции, обеспечен должный контакт между электропроводящими частями

- диаметр сверла соответствует требованиям патрона электродрели; недопустимо использование переходников для установки сверла
- установлена дополнительная рукоятка
- обрабатываемый объект надёжно зафиксирован
- в зоне сверления нет электропроводки, труб или коммуникаций

В ПРОЦЕССЕ РАБОТЫ:

- недопустима работа в условиях повышенной влажности (дождь, туман, пар, снегопад и т.п.)
- при перемещении электроинструмента вдоль тела отключайте его от электропитания
- недопустимо нахождение шнура питания вблизи от подвижных частей электроинструмента
- не рекомендуется использовать чрезмерно длинные удлинители; при использовании удлинителя на катушке он должен быть полностью размотан
- не закрывайте вентиляционные отверстия электроинструмента и не допускайте их засорения
- во время перерыва в работе отключайте дрель от источника электропитания
- используйте защитные очки, также рекомендуется использовать фартук, нескользящие перчатки и нескользящую обувь
- перед прекращением работы дайте инструменту поработать 1-3 минуты на холостом ходу для охлаждения электродвигателя
- после выключения электроинструмента сверло останавливается и остывает не сразу, не касайтесь сверла до его полной остановки и достаточного охлаждения.

Следует немедленно выключить инструмент при:

- заклинивании сверла
- неисправности кабеля, вилки или розетки
- поломке выключателя
- чрезмерном искрении щеток и кольцевидном огне на поверхности коллектора.



Инструмент имеет двойную изоляцию и не требует заземления.

7. Использование электроинструмента и уход за ним:



Перед техническим обслуживанием отключайте инструмент от сети питания!

- Каждый раз по окончании работы рекомендуется очищать корпус инструмента и вентиляционные отверстия от грязи и пыли мягкой тканью или салфеткой. Устойчивые загрязнения рекомендуется устранять при помощи мягкой ткани, смоченной в мыльной воде. Недопустимо использовать для устранения загрязнений растворители: бензин, спирт, аммиачные растворы и т.п. Применение растворителей может привести к повреждению корпуса инструмента.
- Инструмент не требует дополнительной смазки.
- В случае неисправностей обратитесь в Службу сервиса.

8. Техническое обслуживание

- а) правильная эксплуатация и своевременное техническое и периодическое обслуживание инструмента гарантирует его надежную и длительную работу.
- б) хранить инструмент необходимо в упаковочной коробке в сухом месте.
- в) перед техническим обслуживанием отключайте инструмент от сети питания!
- г) каждый раз по окончании работы рекомендуется очищать корпус инструмента и вентиляционные отверстия от грязи и пыли мягкой тканью или салфеткой. Устойчивые загрязнения рекомендуется устранять при помощи мягкой ткани, смоченной в мыльной воде. Недопустимо использовать для устранения загрязнений растворители: бензин, спирт, аммиачные растворы и т.п. Применение растворителей может привести к повреждению корпуса инструмента
- д) в случае неисправностей обратитесь в Службу сервиса.

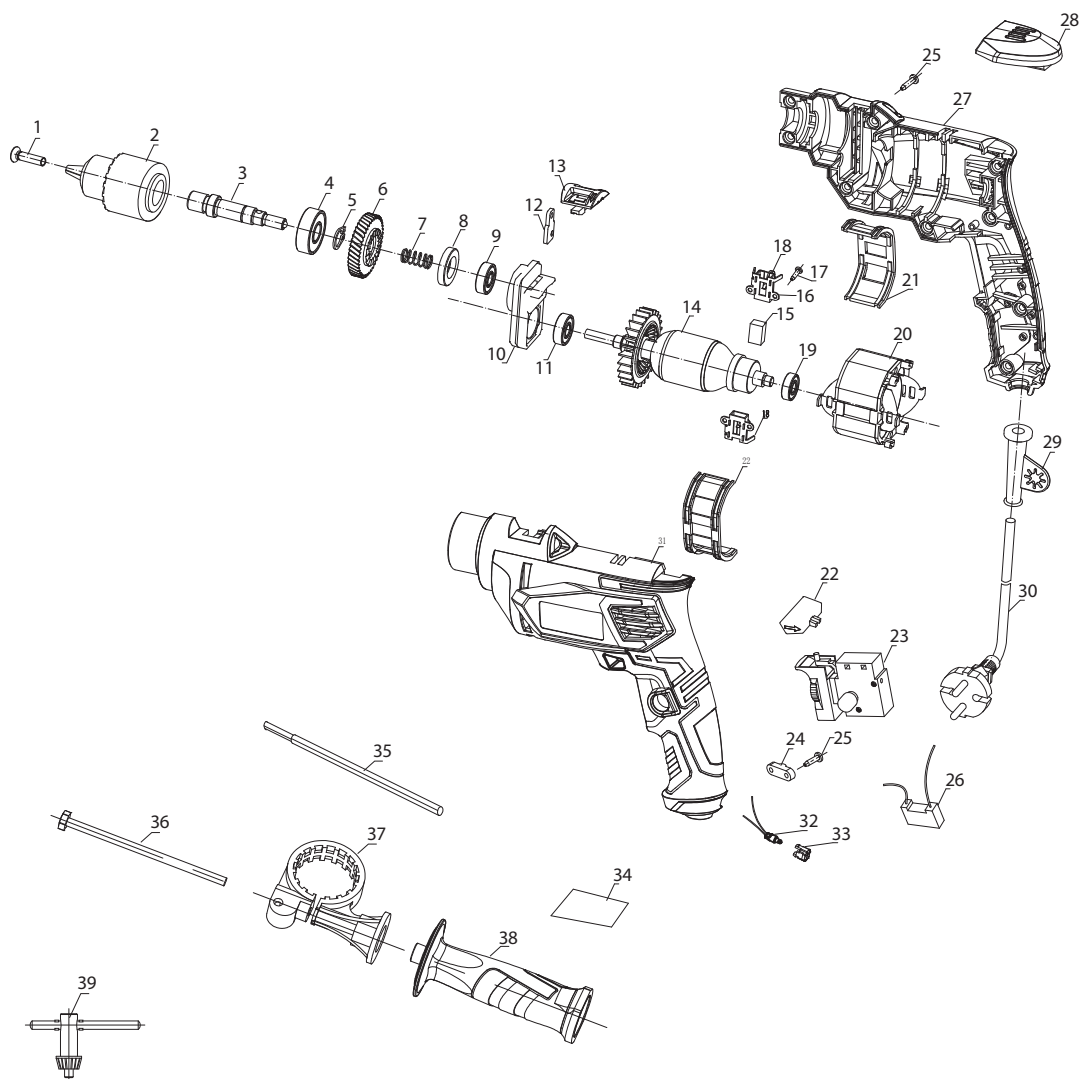
9. Условия гарантии

Товар сертифицирован, соответствует требованиям ТР ТС 004/2011 «О безопасности низковольтного оборудования», ТР ТС 010/2011 «О безопасности машин и оборудования», ТР ТС 020/2011 «Электромагнитная совместимость технических средств».

1. На продукцию предоставляется гарантия сроком 3 года, считая от даты покупки. При покупке инструмента выписывается гарантийный талон (обязательно указываются дата продажи, модель, серийный номер инструмента, заполняются прочие поля). Просьба сохранять талон и кассовый чек в течение гарантийного срока.
2. В течение гарантийного срока устраняются бесплатно:
 - Повреждения инструмента, возникшие из-за применения некачественного материала.
 - Дефекты сборки, допущенные по вине изготовителя.
3. **Гарантия не распространяется:**
 - На механические повреждения (трещины, сколы, и т.п.) и повреждения, вызванные воздействием агрессивных сред и высоких температур, попаданием инородных предметов в вентиляционные решетки электроинструмента, а также повреждения, наступившие вследствие неправильного хранения (коррозия металлических частей);

- На инструменты с неисправностями, возникшими вследствие перегрузки (одновременный выход из строя ротора и статора) или неправильной эксплуатации, применения инструмента не по назначению, а также нестабильности параметров электросети, превышающих нормы, установленные ГОСТ 13109-87. К безусловным признакам перегрузки изделия относятся, помимо прочих: изменения внешнего вида, деформация или оплавление деталей и узлов изделия, потемнение или обугливание изоляции проводов под воздействием высокой температуры.
 - На быстроизнашивающиеся изделия и материалы (угольные щетки, ремни, резиновые уплотнения, сальники, защитные кожухи и т.п.), а также на сменные принадлежности (патроны, аккумуляторные батареи, платформы, шины) и расходные материалы (ножи, пилки, абразивы, пыльные диски, сверла, буры, смазку и т.п.), за исключением случаев механических повреждений вышеперечисленных изделий, произошедших вследствие гарантийной поломки электроинструмента;
 - Естественный износ инструмента или его деталей (полная выработка ресурса, сильное внутреннее или внешнее загрязнение, выработка смазки);
 - На инструмент, вскрывавшийся или ремонтировавшийся в течение гарантийного срока лицами или организациями, не имеющими юридических полномочий производить ремонт;
 - На инструмент с удаленным, стертым или измененным заводским номером, а также, если данные на электроинструменте не соответствуют данным на гарантийном талоне;
 - На профилактическое обслуживание электроинструмента, например, чистку, промывку, смазку.
4. Неисправные узлы инструментов в гарантийный период бесплатно ремонтируются или заменяются новыми. Решение вопроса о целесообразности их замены или ремонта остается за Службой сервиса. Заменяемые детали переходят в собственность Службы сервиса.
 5. Бытовой тип инструмента подразумевает использование его для бытовых нужд не более 20 (двадцати) часов в месяц, при этом через каждые 15 минут непрерывной работы необходимо делать перерыв на 10-15 минут. Использование инструмента вопреки этому условию является нарушением правил надлежащей эксплуатации (данное условие не распространяется на насосы, генераторы, зарядные устройства и аналогичное оборудование). Срок службы инструмента при соблюдении вышеуказанного условия – 7 лет.
 6. Настоящая гарантия не ущемляет других законных прав потребителя, предоставленных ему действующим законодательством страны.

Сборочный чертеж



ПРИЛОЖЕНИЕ. Выдержка из ГОСТ 12.2.013.0-91

«Машины ручные электрические: Общие требования безопасности и методы испытаний»

- Машина класса I** – машина, в которой защиту от поражения электрическим током обеспечивают как основной изоляцией, так и дополнительными мерами безопасности, при которых доступные токопроводящие части соединены с защитным (заземляющим) проводом сети таким образом, что не могут оказаться под напряжением в случае повреждения основной изоляции.

Примечания:

1. Для машин, предназначенных для использования с гибким кабелем или шнуром, должен быть предусмотрен защитный провод, являющийся частью гибкого кабеля или шнура.

2. Машин класса I могут иметь части с двойной или усиленной изоляцией либо части, работающие при безопасном сверхнизком напряжении.

- Машина класса II** – машина, в которой защиту от поражения электрическим током обеспечивают как основной изоляцией, так и дополнительными мерами безопасности, такими как двойная и усиленная изоляция, и которая не имеет защитного провода или защитного контакта заземления.

Машина класса II может быть отнесена к одному из следующих типов:

1. машина, имеющая прочный, практически сплошной кожух из изоляционного материала, который покрывает все металлические части, за исключением небольших деталей, таких как щитки, винты и заклепки, которые изолированы от частей под напряжением изоляцией, эквивалентной по крайней мере усиленной изоляции; такую машину называют машиной класса II с изоляционным кожухом;

2. машина, имеющая практически сплошной металлический кожух, в которой повсюду применена двойная изоляция, за исключением деталей, где применена усиленная изоляция, так как применение двойной изоляции практически невыполнимо; такую машину называют машиной класса II с металлическим кожухом;

3. машина, представляющая комбинация типов 1 и 2.

- Машина класса III** – машина, в которой защиту от поражения электрическим током обеспечивают путем ее питания безопасным сверхнизким напряжением и в которой не возникают напряжения больше, чем безопасное сверхнизкое напряжение.

Примечание:

Машины, предназначенные для работы при безопасном сверхнизком напряжении и имеющие внутренние цепи, работающие при напряжении, которое не является безопасным сверхнизким напряжением, не включены в настоящую классификацию и являются предметом дополнительных требований.

- При работе машиной класса I следует применять индивидуальные средства защиты (диэлектрические перчатки, галоши, коврики и т.п.), за исключением случаев, указанных ниже. Допускается производить работы машиной класса I, не применяя индивидуальных средств защиты, в следующих случаях, если: машина, и притом только одна, получает питание от разделительного трансформатора; машина получает питание от автономной двигателя-генераторной установки или от преобразователя частоты с отдельными обмотками; машина получает питание через защитно-отключающее устройство.
- Машинами классов II и III разрешается производить работы без применения индивидуальных средств защиты.
- Запрещается эксплуатировать машины, не защищенные от воздействия капель или брызг, не имеющие отличительных знаков (капля в треугольнике или две капли), в

условиях воздействия капель и брызг, а также на открытых площадках во время снегопада или дождя.

- При каждой выдаче машины следует проводить проверку комплектности и надежности крепления деталей; внешний осмотр: исправность кабеля (шнура); его защитной трубки и штепсельной вилки; целостность изоляционных деталей корпуса, рукоятки и крышек щеткодержателей, наличие защитных кожухов и их исправность; проверку четкости работы выключателя; проверку работы на холостом ходу. У машин класса I, кроме того, должна быть проверена исправность цепи заземления (между корпусом машины и заземляющим контактом штепсельной вилки).

8. Запрещается:

Заземлять машины классов II и III; подключать машины класса III к электрической сети общего пользования через автотрансформатор, сопротивление или потенциометр; вносить внутрь котлов, резервуаров трансформаторы и преобразователи частоты.

- При эксплуатации машин необходимо соблюдать все требования инструкции по их эксплуатации, бережно обращаться с ними, не подвергать их ударам, перегрузкам, воздействию грязи, нефтепродуктов. Машины, незащищенные от воздействия влаги, не должны подвергаться воздействию капель и брызг воды или другой жидкости.

10. Кабель (шнур) машины должен быть защищен от случайного повреждения (например, кабель следует подвешивать). Непосредственное соприкосновение кабеля (шнура) с горячими и масляными поверхностями не допускается.

11. Машина должна быть отключена выключателем при внезапной остановке (вследствие исчезновения напряжения в сети заклинивания движущихся деталей и т.п.).

12. Машина должна быть отключена от сети штепсельной вилкой: при смене рабочего инструмента, установке насадок и регулировке; при переносе машины с одного рабочего места на другое; при перерыве в работе; по окончании работы или смены.

13. Сверлить отверстия и пробивать борозды в стенах, панелях и перекрытиях, в которых может быть расположена скрытая электропроводка, а также производить другие работы, при выполнении которых может быть повреждена изоляция электрических проводов и установок, следует после отключения этих проводов и установок от источников питания. При этом должны быть приняты меры по предупреждению ошибочного появления на них напряжения.

14. Запрещается: оставлять без надзора машину, присоединенную к питающей сети; передавать машину лицам, не имеющим права пользоваться ею; работать машинами с приставных лестниц; натягивать и перекручивать кабель (шнуры), подвергать их нагрузкам (например, ставить на них груз); превышать предельно допустимую продолжительность работы, указанную в паспорте машины; снимать с машины при эксплуатации средства виброзащиты и управления рабочим инструментом.

15. Запрещается эксплуатировать машину при возникновении во время работы хотя бы одной из следующих неисправностей: повреждения штепсельного соединения, кабеля (шнура) или его защитной трубки; повреждения крышки щеткодержателя; нечеткой работы выключателя; искрения щеток на коллекторе, сопровождающегося появлением кругового огня на его поверхности; вытекания смазки из редуктора или вентиляционных каналов; появления дыма или запаха, характерного для горячей изоляции; появления стука; поломки или появления трещин в корпусной детали, рукоятке, защитном ограждении; повреждения рабочего инструмента.

Гарантийный талон

на ремонт электроинструмента
Действителен при заполнении

Наименование, модель	
Серийный номер изделия	
Представитель ОТК	
Наименование и штамп торговой организации	
Дата продажи	
Продавец	
С условиями гарантии ознакомлен, предпродажная проверка произведена, к внешнему виду, комплектации и упаковке инструмента претензий не имею.	
Подпись покупателя	

Корешок талона на гарантийный ремонт электроинструмента

Наименование, модель	
Серийный номер изделия	
Принят	" " _____ 20__ г.
Исполнитель	

Заполняет ремонтное предприятие

Наименование и адрес предприятия _____

Исполнитель _____ (_____)
(подпись) (фамилия, имя, отчество)

Владелец _____ (_____)
(подпись владельца) (фамилия, имя, отчество)

Дата ремонта _____

М. П.

Утверждаю _____
(Должность, подпись, ф.и.о. руководителя ремонтного предприятия)

Гарантийный талон

на ремонт электроинструмента
Действителен при заполнении

Наименование, модель	
Серийный номер изделия	
Представитель ОТК	
Наименование и штамп торговой организации	
Дата продажи	
Продавец	
С условиями гарантии ознакомлен, предпродажная проверка произведена, к внешнему виду, комплектации и упаковке инструмента претензий не имею.	
Подпись покупателя	

Корешок талона на гарантийный ремонт электроинструмента

Наименование, модель	
Серийный номер изделия	
Принят	" " _____ 20__ г.
Исполнитель	

Заполняет ремонтное предприятие

Наименование и адрес предприятия _____

Исполнитель _____ (_____)
(подпись) (фамилия, имя, отчество)

Владелец _____ (_____)
(подпись владельца) (фамилия, имя, отчество)

Дата ремонта _____

М. П.

Утверждаю _____
(Должность, подпись, ф.и.о. руководителя ремонтного предприятия)
