

Инструкция по эксплуатации

Газонокосилка бензиновая Prorab GLM 4635

Цены на товар на сайте:

http://www.vseinstrumenti.ru/sadovaya_tehnika/gazonokosilki/benzinovye/nesamohodnye/prorab/prorab_glm_4635/

Отзывы и обсуждения товара на сайте:

http://www.vseinstrumenti.ru/sadovaya_tehnika/gazonokosilki/benzinovye/nesamohodnye/prorab/prorab_glm_4635/#tab-Responses

Уважаемый пользователь!

Выражаем Вам признательность за выбор и приобретение изделия, отличающегося высокой надежностью и эффективностью в работе. Мы уверены, что наше изделие будет надежно служить Вам в течение многих лет.

Пожалуйста, обратите Ваше внимание на то, что эффективная и безопасная работа, также надлежащее техническое обслуживание возможно только после внимательного изучения Вами данного руководства пользователя.

При покупке рекомендуем Вам проверить комплектность поставки и отсутствие возможных повреждений, возникших при транспортировке или хранении на складе продавца. При этом изображенные, описанные или рекомендованные в данном руководстве принадлежности не в обязательном порядке могут входить в комплект поставки.

Проверьте также наличие гарантийного талона, дающего право на бесплатное устранение заводских дефектов в период гарантийного срока. На талоне должна присутствовать дата продажи, штамп магазина и разборчивая подпись продавца.

СОДЕРЖАНИЕ

1. Основные параметры	3
1.1. Технические характеристики	3
1.2. Комплект поставки	3
1.3. Область применения	3
2. Общие правила безопасности	4
2.1. Дополнительные меры по безопасной эксплуатации бензиновой газонокосилки	5
3. Устройство и составные части	7
4. Ввод в эксплуатацию	8
4.1. Заправка топливного бака	8
4.2. Проверка уровня масла в двигателе	9
5. Эксплуатация	9
5.1. Запуск двигателя	9
5.2. Установка высоты скашивания травы	11
5.3. Мульчирование	11
5.4. Боковой выброс травы	11
5.5. Порядок установки / снятия режущего ножа	11
6. Периодическое обслуживание	13
6.1. Таблица периодичности обслуживания	13
6.2. Замена масла в двигателе	13
6.3. Обслуживание свечи зажигания	14
6.4. Очистка воздушного фильтра	14
6.5. Правила очистки, хранения и транспортировки	14
7. Возможные неисправности и способы их устранения	15
8. Гарантийные условия	16

ГАЗОКОСИЛКА БЕНЗИНОВАЯ PRORAB GLM 4635 / GLM 4635 V / GLM 4650 H / GLM 5160 VH

- Внимательно прочитайте настоящее руководство и следуйте его указаниям. Используйте данное руководство для ознакомления с бензиновой газонокосилкой (далее в тексте могут быть использованы технические названия – газонокосилка, косилка, изделие, инструмент), ее правильным использованием и требованиями безопасности.
- Храните данное руководство в надежном месте.

1. ОСНОВНЫЕ ПАРАМЕТРЫ

1.1. Технические характеристики

Наименование параметра	GLM 4635	GLM 4635 V	GLM 4650 H	GLM 5160 VH
Тип двигателя	Бензиновый, 4-х тактный, с воздушным охлаждением			
Тип топлива	Бензин АИ-92			
Смазочное масло, класс	SAE 10W-30			
Рабочий объем двигателя, см ³	123	123	139	173
Максимальная мощность, л.с.	3,5	3,5	5	6
Объем топливного бака, л.	0,8	0,8	1,0	1,0
Объем масла, л	0,6	0,6	0,6	0,6
Удаление травы, тип	Мульчирование / Боковой выброс / Травосборник			
Объем травосборника, л.	50			
Количество уровней скашивания	5	5	5	7
Высота скашивания, мм	30 - 65	30 - 65	30 - 72	25 - 76
Ширина захвата, мм	460	460	460	510
Диаметр колес, дюйм	7	7	7 / 10	7 / 10
Самостоятельный ход	Нет	Да	Нет	Да
Стартер	Ручной			
Зажигание	Электронное, бесконтактное			
Зазор свечи зажигания, мм	~ 0,7			
Уровень шума, дБ(А)	84,2	84,2	84,5	82,5
Звуковая мощность не более, дБ(А)	96	96	96	98
Уровень вибрации, м/с ²	3,17	3,17	4,73	4,93
Вес нетто, кг	30,6	32,1	33,6	35,4

Технические характеристики и комплект поставки могут быть изменены производителем без предварительного уведомления.

1.2. Комплект поставки

1. Газонокосилка бензиновая – 1 шт.
2. Руководство пользователя - 1 шт.
3. Травосборник – 1 шт.
4. Дефлектор бокового выброса травы – 1 шт.

1.3. Область применения

- Бензиновая газонокосилка (далее в тексте могут быть использованы технические названия – газонокосилка, косилка, изделие, инструмент) предназначена для скашивания и подравнивания травы.
- Место применение газонокосилки - открытые земельные участки: газоны, клумбы, садовые участки.

⚠ Внимание! Инструмент не предназначен для профессионального использования!

2. ОБЩИЕ ПРАВИЛА БЕЗОПАСНОСТИ



- Прочтите, пожалуйста, внимательно правила безопасности и следуйте изложенным в них указаниям. Не соблюдение приведенных ниже правил может привести к серьезным травмам.
- В целях безопасности, дети моложе 18 лет, а также люди, не ознакомившиеся с данными правилами, не должны пользоваться косилкой.
- Используйте косилку только по ее прямому назначению, указанному в руководстве пользователя.
- Если Вы не имеете навыков в работе с инструментом, настоятельно рекомендуется предварительно проконсультироваться у специалиста или опытного пользователя.
- Инструмент не предназначен для использования лицами (включая детей) с пониженными физическими, чувственными или умственными способностями или при отсутствии у них опыта или знаний, если они не находятся под контролем или не проинструктированы об использовании прибора лицом, ответственным за их безопасность.
- Дети должны находиться под контролем для недопущения игры с инструментом.
- **Помните: работа с газонокосилкой требует большой осторожности!**

Рабочая зона

- Помните! Вы несете ответственность за безопасность на рабочем месте!
- Ознакомьтесь с окружающей обстановкой вокруг рабочего места. Проверьте наличие возможных опасностей, которые могут быть не слышимы из-за шума механизмов.
- Следите, чтобы поблизости не было посторонних людей (неосведомленных о вашей работе) и животных.
- Работайте только в условиях хорошей видимости, или обеспечьте рабочее место достаточной освещенностью.
- Соблюдайте тишину в общепринятое время для отдыха.
- В целях охраны окружающей среды следует обращать внимание на то, чтобы ни топливо, ни масло не попадало на почву.
- Не следует работать в одиночестве; помощник оператора косилки всегда должен находиться поблизости, чтобы оказать первую помощь при возможном несчастном случае.
- Посторонние лица должны находиться на расстоянии не менее 10 метров от работающего изделия.
- Тщательно осмотреть рабочий участок, и освободить его от посторонних предметов, включая осколки стекла, куски проволоки, арматуру, камни и т.д., т.к. они могут повредить изделие или нанести травму пользователю и окружающим.
- При работе с изделием остерегаться возможных травм головы, рук и ног.

Визуальный контроль

- Каждый раз перед использованием косилки производите ее наружный осмотр на предмет отсутствия повреждений. Следует обратить особое внимание на следующее: возможное наличие утечек топлива, крепление подвижных механизмов, особенно режущего ножа; плавность работы рычага газа и блокировку этого рычага. Следует проверить чистоту рукоятки управления.
- Убедитесь в правильном расположении и установке защитного кожуха. Неисправная косилка не должна использоваться!

⚠ Внимание! Запрещается пользоваться косилкой, если ее устройства управления, защитные и блокировочные устройства повреждены, изношены или удалены!

- Запрещается использовать суррогатную блокировку, например, привязав пусковую клавишу (кнопку) изоляционной лентой!



- Для предотвращения преждевременного выхода из строя не проводите изменения в конструкции косилки. Никогда не изменяйте заводские настройки регулятора оборотов двигателя. Работа двигателя при увеличенных оборотах, по отношению к нормативным заводским настройкам, может привести к выходу из строя инструмента или возникновению опасной ситуации, которая не будет рассматриваться как гарантийный случай.

Меры безопасности при эксплуатации

⚠ Внимание! Во время работы необходимо пользоваться специальной защитной экипировкой!



- Во время работы необходимо пользоваться специальной защитной экипировкой!
- Обязательно пользуйтесь средствами защиты глаз и лица! Защитная маска, перчатки, шлем или каска для лица и специальные защитные очки предохраняют голову, глаза и лицо от травм и ранений во время работы.



- Одежда должна плотно прилегать к телу, но не сковывать движений. Не следует носить свободную одежду и украшения, которые могли бы зацепиться за кусты, ветки или подвижные узлы косилки. Убирайте длинные волосы.
- Обязательно пользуйтесь средствами защиты слуха! Несмотря на то, что среднее значение шумов не представляет угрозы для здоровья людей, рекомендуется пользоваться средствами защиты органов слуха (наушники, беруши и т.п).
- На работах с использованием косилки, следует носить защитную обувь с высокими голенищами, нескользящей подошвой и прочным носком. Такая обувь защищает от травм, а также обеспечивает устойчивое положение работника.

⚠ Внимание! Дождитесь полной остановки движущихся по инерции частей инструмента после его выключения, не пытайтесь остановить их руками!



- Не перегружайте инструмент, он работает надежно и безопасно только при соблюдении параметров, указанных в его технических характеристиках. Работайте с перерывами, чтобы не допустить перегрева.
- Следите, чтобы вентиляционные отверстия (прорези) в корпусе двигателя всегда были открытыми и чистыми.


⚠ Внимание! Работайте собранно и ответственно! Не используйте косилку, если Вы устали, а так же если находитесь под влиянием алкоголя или понижающих реакцию лекарственных и других средств!

- Перед началом работы установите рукоятку управления в положение, обеспечивающее максимальное удобство при работе.
- Во время работы выбирайте удобное, устойчивое, постоянно контролируемое Вами положение.
- Оберегайте части вашего тела, от возможных контактов с движущимися частями инструмента.
- Контролируйте свою усталость.
- Обязательно совершайте перерывы для отдыха во время работы. Усталость приводит к снижению внимания. Особенно бдительным нужно быть при использовании косилки в конце работы. Все рабочие операции следует выполнять спокойно и осознанно. Оператор несет ответственность за безопасность.
- Люди с недостаточным кровообращением, кто подвержен чрезмерной вибрации, могут причинить ущерб своим кровеносным сосудам или нервной системе. Вибрации работающего инструмента могут быть причиной следующих симптомов: онемение (нечувствительность) в пальцах, руках или запястьях, покалывание, боль, изменение цвета кожи. Если наблюдается любой из этих признаков, немедленно прекратите работу и обратитесь к врачу.


2.1. Дополнительные меры по безопасной эксплуатации бензиновой газонокосилки

- Выключайте двигатель при переходе с одного обрабатываемого участка на другой, а также при перерывах в работе.
- Периодически проверяйте состояние режущего ножа.
- Неисправные детали заменяйте новыми. Для замены неисправных деталей использовать только оригинальные запасные части, рекомендованные фирмой-изготовителем. Использование неоригинальных запасных частей и принадлежностей может привести к серьезным травмам пользователя, окружающих и повреждениям изделия.
- Запрещается использовать косилку без установленного защитного кожуха!
- Очищайте изделие от остатков скошенной травы или грязи сразу после окончания работы.
- Тщательно проверяйте территорию, на которой будет осуществляться работа. Удалите все посторонние предметы (камни, стекло, гвозди провода, пружины и т. д.), которые могут попасть под триммерную леску или лезвие режущего ножа и быть отброшенными при работе изделия.

- Убедитесь, что на расстоянии 10 м от места предстоящих работ нет посторонних лиц и животных, т.к. они могут получить травмы в результате отбрасывания посторонних предметов из-под рабочих механизмов инструмента.
- Используйте косилку только в светлое время суток или при хорошем искусственном освещении.
- В процессе работы всегда держите инструмент только двумя руками за переднюю рукоятку.
- Располагайте руки, лицо и ноги на расстоянии от движущихся частей изделия.
- Категорически запрещается прикасаться к режущему ножу при работе изделия или пытаться остановить его руками!
- Запрещается поднимать косилку во время работы!
- Во избежание ожогов не прикасайтесь к двигателю и глушителю в процессе работы. Эти части в процессе работы сильно нагреваются и остаются горячими некоторое время после остановки двигателя.
- При ударах о посторонние предметы немедленно остановите двигатель и проверьте косилку на отсутствие повреждений. Последующий запуск двигателя проводите только после устранения всех повреждений. Не применяйте косилку с поврежденными или отсутствующими частями и комплектующими.
- Всегда останавливайте двигатель изделия перед обслуживанием, ремонтом, заменой режущего ножа.
- Во время работы следует перемещать косилку с умеренной скоростью.
- Соблюдайте особую осторожность при скашивании в обратном направлении, т.е. при перемещении косилки на пользователя.
- При скашивании травы на крутых склонах существует вероятность опрокидывания изделия и причинения травм пользователю. Поэтому скашивание следует производить только поперек склонов, но не вверх или вниз.
- Запрещается скашивание при уклоне обрабатываемой поверхности более 20%.
- Следует быть внимательным при изменении направления движения, всегда сохранять устойчивое положение.
- Возникает вероятность получения травм при скашивании вдоль препятствий. Скашивание травы вдоль краев газонов, вблизи оград и крутых насыпей опасно. При работе всегда необходимо соблюдать безопасное расстояние до таких мест.
- При скашивании влажной травы возникает опасность скольжения изделия из-за уменьшения сцепления колес с поверхностью. Следует производить скашивание сухой травы.
- Во время работы пользователь должен обязательно находиться позади рукоятки управления.
- Запрещается близко подносить руки, ноги или другие части тела к вращающимся деталям косилки.
- Категорически запрещается использовать косилку в плохих погодных условиях, например, во время дождя или грозы.

 **Внимание!** *Обязательно выключайте двигатель косилки перед очисткой выбрасывателя травы, а также перед началом проведения любых других технических работ.*

- Запрещается опустошение мешка травосборника при работающем двигателе. Необходимо выключить двигатель.

 **Внимание!** *Корпус двигателя, выхлопного глушителя нагреваются во время работы. Не прикасайтесь к ним! Дайте им остыть по окончании работы, а так же перед хранением инструмента.*

- При случайном ударе режущим ножом в процессе работы о посторонний предмет, немедленно остановите двигатель и проверьте изделие на наличие повреждений. Последующий запуск двигателя проводите только после устранения всех повреждений.
- Категорически запрещается использовать изделие с согнутым, тупым или имеющим трещины режущим ножом.
- Заточку режущего ножа следует доверять квалифицированному мастеру сервисного центра. Самостоятельная заточка режущего ножа может привести к его изгибу и разбалансировке, что увеличивает опасность получения травм при работе.
- Рекомендуется заменять тупой режущий нож новым, а не затачивать его. В любом случае, после 5-8 циклов заточки, старый нож следует заменить.
- При возникновении повышенной вибрации НЕМЕДЛЕННО остановите двигатель. Повышенный уровень вибрации является признаком неисправности инструмента. Перед продолжением работы проверьте наличие и надежность затяжки болтов и гаек. Обратитесь в сервисный центр, для устранения причин поломки инструмента.
- Не наклоняйте косилку на угол более 30 градусов. Возможно вытекание масла или топлива.
- Не отрывайте передние колеса от поверхности во время работы косилки.

Техника безопасности

⚠ Внимание! Помните – выхлопные газы ядовиты!

- Никогда не используйте бензиновую газонокосилку в закрытом помещении, это может вызвать потерю сознания и даже смерть. Используйте инструмент только на открытом пространстве.

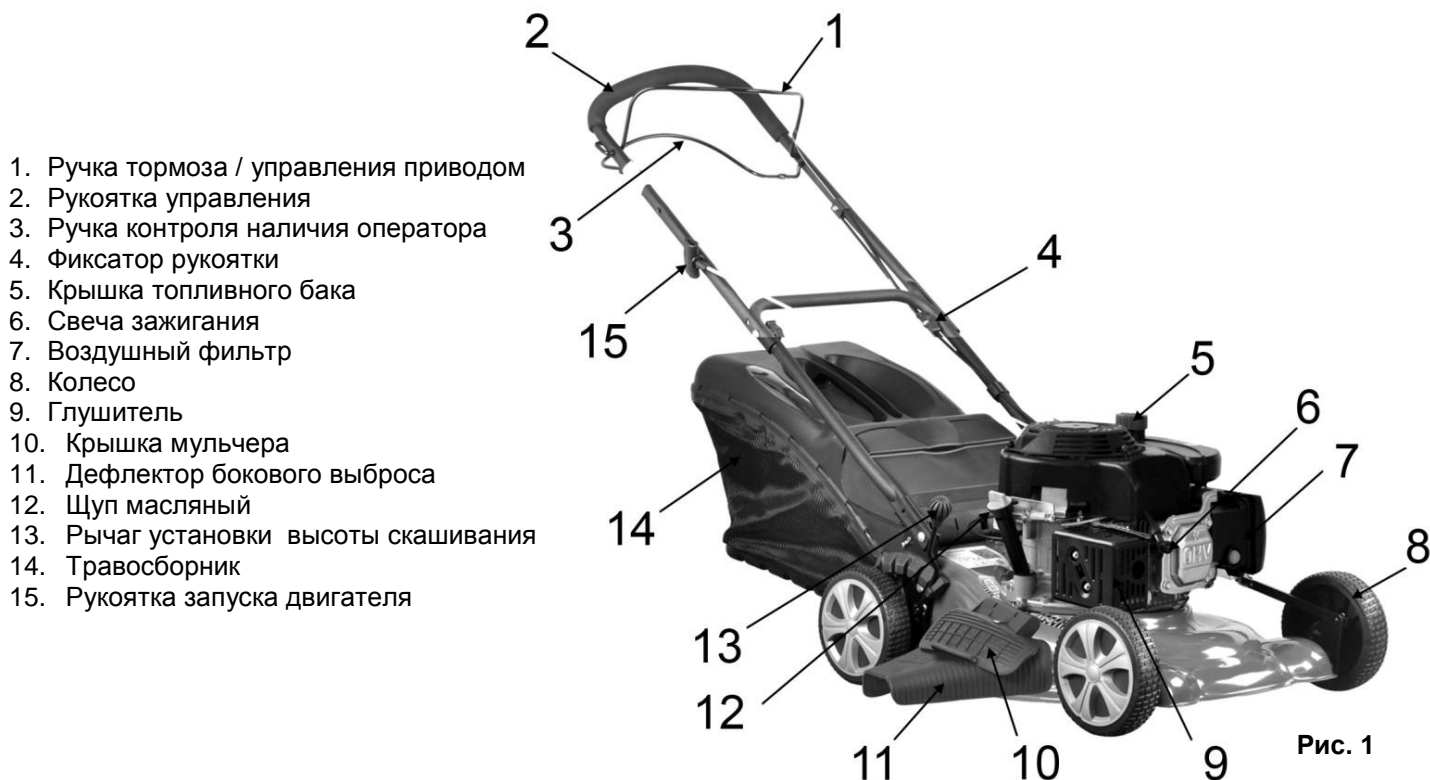
⚠ Внимание! Топливо огнеопасно и ядовито!

- Всегда выключайте двигатель, перед заправкой топливом. Производите заправку при остывшем двигателе.
- Не храните косилку с заправленным топливным баком внутри помещений, с потенциальными источниками тепла или огня.
- Никогда не заправляйте топливо около открытого огня.
- Не курите во время заправки топливного бака.
- Старайтесь при заправке не пролить топливо на корпус косилки. Обязательно удаляйте пятна топлива с корпуса инструмента, перед его включением.
- При попадании топлива в глаза или рот, промойте место большим количеством воды и немедленно обратитесь к врачу. При попадании топлива на кожу или одежду, промойте места попадания водой с мылом и смените одежду.
- При перевозке косилка должна находиться с опустошенным топливным баком. Помните: при сильном наклоне топливо может вытечь из карбюратора или топливного бака.

Меры безопасности при обслуживании, ремонте, хранении

- При обслуживании инструмента, используйте только рекомендованные вспомогательные материалы.
- Проверку и ремонт инструмента производите только в сервисном центре.
- При хранении и транспортировке косилки, следует полностью опорожнить топливный бак.
- Храните инструмент в чистом, сухом и недоступном для детей месте.

3. УСТРОЙСТВО И СОСТАВНЫЕ ЧАСТИ



- В зависимости от модели, внешний вид (дизайн) узлов изделия может незначительно изменяться. Принцип действия, правила безопасности, эксплуатации и обслуживания не изменяются!

4. ВВОД В ЭКСПЛУАТАЦИЮ

- Откройте коробку. Извлеките все комплектующие детали и узлы
- Проверьте комплектность и целостность инструмента.
- Освободите узлы и детали от консервационной смазки.

⚠ Внимание! Все работы по сборке и регулировке косилки производить только при выключенном двигателе!

Установка рукоятки управления

- Косилка полностью собрана на заводе-изготовителе за исключением тех узлов, которые были сняты для перевозки (рукоятка управления, травосборник).
- Все резьбовые соединения должны быть прочно закреплены, для обеспечения безопасной работы косилки.
- Установите нижнюю часть ручки управления в отверстия на корпусе косилки. Зафиксируйте положение винтами (См. Рис.2).
- Установите верхнюю часть рукоятки управления на нижнюю. Установите удобный угол наклона. Зафиксируйте положение барашковой гайкой (4)(См. Рис.1).



Рис. 2

Установка травосборника

- Травосборник состоит из двух основных деталей – пластикового верхнего корпуса и травосборного мешка. Мешок крепится к корпусу при помощи защелок. Зафиксируйте защелки в проушинах корпуса.
- Перед установкой травосборника убедитесь, что все защелки застегнуты.
- Установка: поднимите откидную крышку, возьмитесь за ручку и установите мешок входным отверстием к задней части косилки (См. Рис. 3).
- Снятие: выключите двигатель; включите тормоз (отжать ручку (1)(См. Рис.1); возьмитесь за ручку крышки; поднимите откидную крышку, снимите травосборник (См. Рис. 3).
- Очистка травосборника. Наилучшее время для очистки травосборника - сразу после окончания скашивания. Отсоединить и опустошить мешок травосборника. Мешок травосборника можно очистить при помощи струи воды из садового шланга. Следует тщательно высушить мешок травосборника перед установкой.



Рис. 3

⚠ Внимание! В новой газонокосилке не заправлен топливом бак и отсутствует масло в картере двигателя! Запрещено включать двигатель, не заправленный маслом. Это приведет к его выходу из строя!

4.1. Заправка топливного бака

- Округлите крышку топливного бака (1)(См. Рис.4). Проверьте уровень топлива.
- При заправке убедитесь в наличии фильтра (сеточки) в горловине топливного бака.
- Используйте качественное и проверенное топливо – бензин АИ-92.
- **Помните – качество топлива, один из главных факторов легкого запуска и устойчивой работы двигателя!**

⚠ Внимание! Не производите заправку при работающем и горячем двигателе!

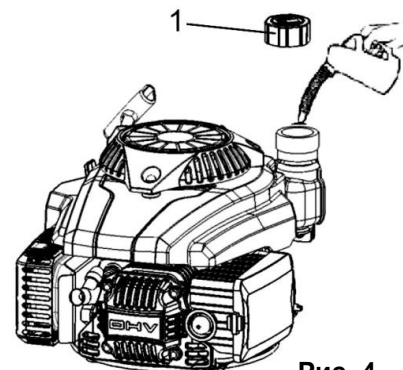


Рис. 4

- Запрещается курить во время заправки, а также подносить к топливу различные источники тепла и открытого пламени!
- Открутите топливную крышку (1)(См. Рис.4). Аккуратно залейте в топливный бак бензин.
- Старайтесь при заправке не пролить топливо на корпус триммера. Обязательно удаляйте пятна топлива с корпуса инструмента, перед его включением.
- При попадании топлива в глаза или рот, промойте место большим количеством воды и немедленно обратитесь к врачу. При попадании топлива на кожу или одежду, промойте места попадания водой с мылом и смените одежду.
- Залейте топливо до отметки максимального уровня.
- Не допускайте попадания в топливо пыли, грязи, воды и других посторонних предметов.
- Удостоверьтесь в отсутствии протечки топлива. В случае протечки – категорически запрещается пользоваться косилкой! Обратитесь в сервисный центр для устранения неисправностей!

4.2. Проверка уровня масла в двигателе

⚠ Вниманию! При проверке уровня масла или его замены, газонокосилка должна стоять ровно на горизонтальной поверхности. Двигатель должен быть остановлен. Поддерживайте уровень масла у максимальной отметки (H) на масляном щупе.

- Отверните масляный щуп (1)(См. Рис.5) и проверьте уровень масла.
- Если уровень масла меньше нижней линии (3)(См. Рис.5) на щупе, долейте масло до верхней отметки (2)(См. Рис.5). При загрязнении, масло необходимо заменить.
- Объем масла: около 0,6 литра.

⚠ Вниманию! Рекомендованный класс масла: **SAE 10W-30**.

⚠ Вниманию! Рекомендуется использовать специальное минеральное масло **PRORAB 0410** для четырехтактных двигателей **SAE 10W-30**.

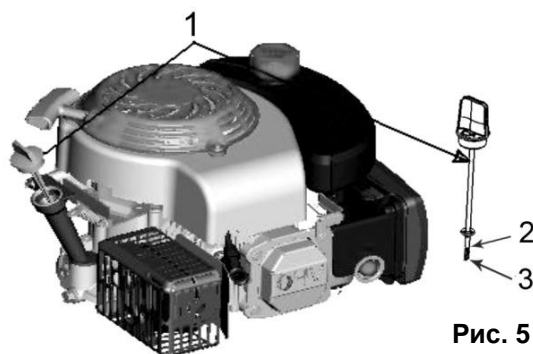


Рис. 5

- Состав присадок масла **PRORAB 0410** для 4-тактных двигателей обеспечивает защиту против образования отложений на поршне и в картере двигателя, заклинивания двигателя. Обладает высокой термоокислительной стабильностью, предохраняет детали двигателя от износа при экстремальных нагрузках и высоких температурах.

⚠ Вниманию! Изготовитель не несет ответственность за надежность работы инструмента, при использовании других, не рекомендованных марок и типов масел, неверного их применения.

- К безусловным признакам неверного применения масел относятся: сильный нагар, разрушение, заклинивание поршневого кольца, и / или наличие царапин и потертостей на внутренней поверхности цилиндра и поверхности поршня, разрушение и / или оплавление опорных подшипников шатуна и поршневого пальца.

5. ЭКСПЛУАТАЦИЯ

Перед запуском двигателя:

- Произведите полную сборку косилки (см. пункт 4 Руководства пользователя).
- Заправьте топливный бак.
- Заправьте двигатель смазочным маслом до максимального уровня.
- Осмотрите косилку на отсутствие механических повреждений, проверьте надежность резьбовых соединений.
- Перед включением двигателя проверьте надежность крепления его наружных узлов (глушителя, воздушного фильтра и т.п.), т.к. после транспортировки соединения могут ослабнуть. Подтяните ослабшие винты при необходимости.

5.1. Запуск двигателя

⚠ Вниманию! Работа двигателя при отсутствии масла в картере, или при его уровне ниже минимальной отметки - неминуемо приведет к его выходу из строя!

- Поставьте рычаг привода воздушной заслонки (расположен рядом с карбюратором) в следующее положение:
 - «Закрыто», если двигатель холодный, температура воздуха низкая.
 - «Открыто» при запуске теплого двигателя.
 - Откройте заслонку наполовину, если температура воздуха высока, или двигатель не успел остыть.
- Не откручивайте и не регулируйте болт ограничения скорости вращения двигателя или болт ограничения впрыска топлива (они уже отрегулированы на заводе).
- Так же для облегчения запуска, двигатель снабжен ручной подкачкой топлива.
- Нажмите 3-5 раз на резиновый колпачок ручной подкачки топлива (расположен рядом с воздушным фильтром). При этом сквозь резиновый колпачок ручной подкачки топлива должно просматриваться топливо. Если топливо не наполнила резиновый колпачок, нажать на него еще несколько раз.

Порядок действий ручного запуска:

5.1.1. Откройте топливный кран.

5.1.2. Прижмите ручку тормоза (1)(См. Рис.6) к рукоятке управления.

5.1.3. Возьмите крепко в руки пусковую рукоятку (2)(См. Рис.6). Крепко удерживая ее в руках, плавно потяните шнур стартера, пока барабан стартера не войдет в зацепление с собачками храпового механизма.

5.1.4. Только после этого сделайте плавный резкий, но не длинный рывок. При этом шнур вытягивается примерно на 2/3 своей длины.

5.1.5. Плавно, не отбрасывая рукоятку, опустить руку, позволив шнуру вновь вернуться в барабан.

5.1.6. Основной причиной трудностей при первом запуске косилки является наличие воздуха в топливопроводе. По этой причине первые 2 - 3 рывка прокачивают топливо и устраняют воздушную пробку в топливопроводе.

5.1.7. После первых трех рывков стартера, когда топливо поступит в камеру сгорания, двигатель заведется.

5.1.8. Повторные операции по запуску двигателя следует производить с интервалом в 30 секунд.

5.1.9. Если двигатель не заводится, нужно нажать 3-5 раз на кнопку ручной подкачки топлива

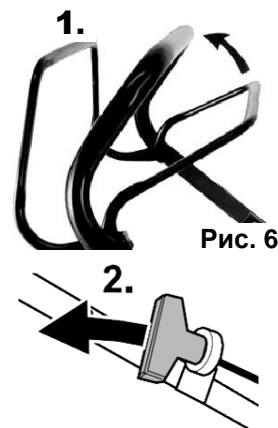


Рис. 6

⚠ Внимание! Не прикладывайте излишней силы к рывку ручным стартером, особенно когда шнур вытянут на всю длину. Существует вероятность механического повреждения стартерной группы, которая не будет рассматриваться как гарантийный случай. Ключевым фактором в ручном запуске является не сила, вытягивающая трос на полную длину, а резкость рывка, которая вытягивает трос, не более чем 2/3 его длины.

- В случае, если двигатель не заводится, необходимо проверить работоспособность свечи зажигания (зазор на свече зажигания должен быть в пределах 0,7 мм), топливного крана на подачу топлива.
- Дайте двигателю поработать в течение 1-2 минуты без нагрузки, чтобы прогреть его.

⚠ Внимание! Запрещается тянуть за пусковую рукоятку во время работы двигателя, иначе можно повредить двигатель. Не отпускайте рукоятку стартера после завода двигателя, а плавно верните её в исходное состояние.

⚠ Внимание! Двигатель должен пройти обкатку в течение первых 5 часов работы. В период обкатки не рекомендуется сильно нагружать газонокосилку. После первых 5 и через каждые 25 часов работы, заменяйте масло, согласно инструкции.

- Для выключения двигателя – отпустите (отожмите) ручку тормоза (1)(См. Рис.1) от рукоятки управления.
- Во избежание случайного запуска находящейся без присмотра косилки, снимайте наконечник провода со свечи зажигания (6)(См. Рис.1).

Самоходное движение газонокосилки (модели GLM 4635 V, GLM 5160 VH).

- Самоходное движение косилки управляется оператором при помощи ручки управления приводом (1)(См. Рис.1): ручку контроля наличия оператора (3)(См. Рис.1) следует прижать к основной рукоятке управления (См. Рис.7), а ручку управления приводом поднять к ней. Чем ближе последняя к основной ручке, тем быстрее едет косилка.

- Движение вперед прекращается, если отпустить либо ручку контроля положения оператора, либо ручку тормоза.
- Для того, чтобы остановить косилку, не выключая двигателя, отпустите ручку тормоза/управления приводом.
- Чтобы двигаться вперед без помощи самоходного устройства, нажимайте только на ручку контроля присутствия оператора.

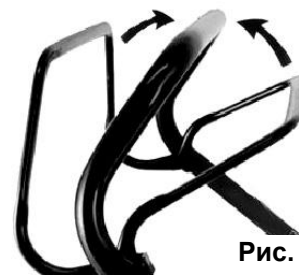


Рис. 7

5.2. Установка высоты скашивания травы

- Косилка имеет возможность установки нескольких уровней высоты скашивания.
- Высота скашивания травы имеет различный диапазон (см. тех. характеристики)
- Для изменения уровня скашивания выключите двигатель косилки.
- Переставьте рычаг (13)(См. Рис. 1; 8) на нужный уровень.
- Все 4 колеса должны быть отрегулированы на одно и то же значение уровня высоты, иначе скашивание травы будет неровным.



Рис. 8

5.3. Мульчирование

- Удаление травы во время работы может быть выполнено через травосборник или мульчирование.
- При мульчировании скошенная трава дольше удерживается под декой косилки и за счет этого нарезается на мелкие частицы, которые выбрасываются вниз. Два главных преимущества мульчирования (по сравнению с использованием травосборника) заключаются в том, что не нужно избавляться от травы, набитой в травосборник, и в том, что происходит возврат на газон естественных удобрений (измельченной травы). Большое количество полезных веществ (в особенности азота), находящихся в срезанных остатках, можно использоваться для повышения качества газона.
- Преимущества травосборника - скошенная трава собирается и исчезает из поля зрения. Собранную траву в дальнейшем можно использовать для компоста.
- Очистите газон от мусора. Убедитесь, что на газоне нет камней, веток, проволоки и других посторонних объектов, которые могли бы быть случайно отброшены косилкой в любом направлении, причинить травмы оператору или повредить косилку.
- Не скашивайте влажную траву. Для эффективного мульчирования не скашивайте влажную траву, которая налипает снизу на корпус, препятствуя нормальному мульчированию срезанной травы.
- Рекомендуется срезать при мульчировании 1/3 от высоты травы.
- Скорость движения выбирают так, чтобы измельченная трава равномерно распределялась по газону. В сложных условиях скашивания (трава с толстыми стеблями), для достижения достаточно чистого скашивания с мульчированием, косить, возможно, придется на самой медленной скорости.
- При мульчировании высокой травы, возможно, придется косить газон в несколько проходов, опустив нож еще на 1/3 высоты при втором скашивании, и используя другую последовательность обхода газона, отличную от первой.
- Небольшое перекрытие скашиваемых участков при каждом проходе также поможет подобрать случайные обрезки, оставшиеся на газоне.
- Мульчирование травы и опавших листьев также может быть полезным для Вашего газона. При мульчировании листьев убедитесь, что они сухие и не лежат слишком толстым слоем.



Рис. 9

Скашивание с мульчированием

- Скашивание с мульчированием (для косилки с дополнительной мульчирующей заглушкой).
 - Выключить двигатель.
 - Поднять крышку выбрасывателя.
 - Отсоединить травосборник.
 - Установить мульчирующую заглушку (См. Рис.9).
 - Опустить крышку выбрасывателя.
- Очищайте снизу корпус (деку) косилки по окончании мульчирования, во избежание накопления травы, препятствующей надлежащему мульчированию.

5.4. Боковой выброс травы

- Для использования бокового выброса травы:
- Выключить двигатель.
- Оставить заглушку мульчера в заднем разгрузочном отверстии.
- Открыть боковую крышку мульчера (10)(См. Рис.1) и присоединить направляющий дефлектор (См. Рис.10).
- Теперь косилка готова к работе в режиме выбрасывания травы сбоку.
- Чтобы вновь перейти в режим мульчирования или сбора травы в мешок, следует убрать боковой дефлектор и закрыть крышку.

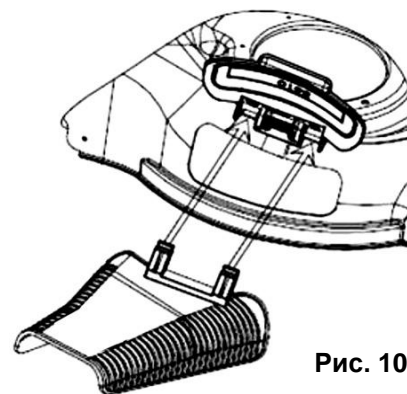


Рис. 10

5.5. Порядок установки / снятия режущего ножа

⚠ Внимание! Все работы по проведению технического обслуживания инструмента выполнять только при выключенном двигателе! При проведении работ по установке, снятию и обслуживанию режущего ножа - необходимо использовать защитные перчатки!

- Рекомендуется заменять тупой режущий нож новым, а не затачивать его.
- Заточка режущего ножа – ответственная операция, и доверять ее следует только квалифицированному мастеру сервисного центра. Самостоятельная заточка режущего ножа может привести к его изгибу и разбалансировке, что увеличивает опасность получения травм при работе.
- При заточке старайтесь сохранить первоначальный угол заточки ножа. Обязательно проверяйте балансировку ножа. Подвесьте его по центру. Если одна сторона перевешивает – снимайте металл с более тяжелого конца до тех пор, пока не будет достигнуто равновесие.
- В любом случае, после 5-8 циклов заточки, старый нож обязательно следует заменить новым.
- Категорически запрещается использовать изделие с согнутым, тупым или имеющим трещины режущим ножом.

Замена ножа:

- Отсоедините свечу зажигания от проводки. Положите провод питания таким образом, чтобы он не мог случайно соприкоснуться со свечой.
- Переверните косилку на бок.
- Отверните крепежный болт ножа.
- Снимите нож (2)(См. Рис.11).

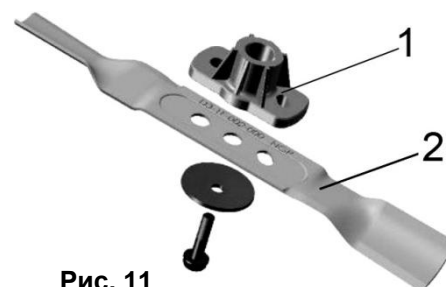


Рис. 11

- Периодически проверяйте адаптер ножа на предмет наличия трещин, особенно если произошел удар о посторонний предмет.
- Перед тем, как установить нож и адаптер обратно в изделие, смажьте вал двигателя и внутреннюю поверхность адаптера ножа машинным маслом. Установите адаптер ножа на коленчатый вал «звездочкой» от двигателя.
- Установите нож таким образом, чтобы маркировка была обращена от адаптера.
- Совместите шайбу сверху ножа и установите шестигранный болт. Крепко затяните болт.
- Момент затяжки болта: 45 - 55 Нм.
- Для безопасной эксплуатации косилки затяжку ВСЕХ гаек и болтов нужно периодически проверять. После продолжительного использования, особенно в условиях песчаной почвы, нож изнашивается и теряет первоначальную форму. Эффективность скашивания уменьшится, и нож потребует замены. Для замены используйте только оригинальные ножи. Производитель не несет ответственности за возможные повреждения, вызванные нарушением балансировки ножа.
- После установки ножа, запустите двигатель косилки. Поработайте пару минут без нагрузки, для проверки установки ножа. При возникновении повышенной вибрации НЕМЕДЛЕННО остановите двигатель. Повышенный уровень вибрации является признаком неправильной балансировки и / или установки ножа. Обратитесь в сервисный центр, для устранения причин вибрации.

6. ПЕРИОДИЧЕСКОЕ ОБСЛУЖИВАНИЕ

6.1. Таблица периодичности обслуживания

⚠ Внимание! Все работы по проведению технического обслуживания инструмента выполнять только при выключенном двигателе!

- Внимательное отношение к профилактическому обслуживанию, регулярные проверки, осмотр и уход продлевают срок службы и повышают эффективность работы косилки. Руководствуйтесь следующим графиком технического обслуживания. Не забывайте учитывать, что при определенных тяжелых условиях работы очистка, регулировка и замена деталей должны осуществляться чаще, чем указано в таблице.

Перед каждым использованием:

- Проверить надежность затяжки резьбовых соединений. При необходимости - подтянуть.
- Проверить уровень масла в двигателе; состояние ножа и иных узлов на предмет повреждения и работоспособности.

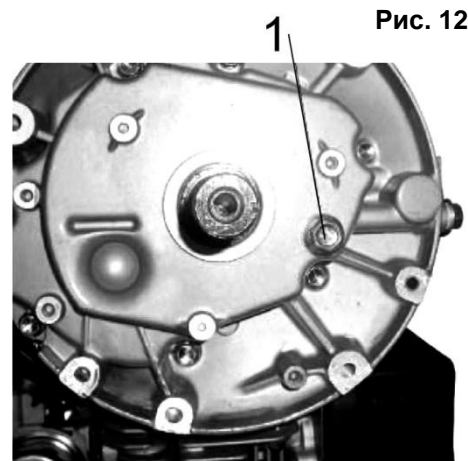
Периодичность обслуживания	Вид обслуживания
Перед каждым использованием	Проверить уровень масла в двигателе, надежность крепления узлов.
После каждого использования	Очистить корпус двигателя.
После первых 5 часов работы	Заменить масло в двигателе.
Каждые 10 часов работы	Провести обслуживание воздушного фильтра.
Каждые 25 часов работы	Заменить масло в двигателе. Провести обслуживание воздушного фильтра. Проверить состояние свечи зажигания.

- В конце сезона или если косилка не будет использоваться длительное время, рекомендуется произвести профилактическое техническое обслуживание в уполномоченном сервисном центре.
- При работе двигателя с повышенной нагрузкой или в пыльных условиях, обслуживание производить чаще.

6.2. Замена масла в двигателе

Для предотвращения выхода двигателя из строя необходимо соблюдать следующее:

- Проводите проверку уровня масла каждый раз перед запуском двигателя.
- Замените масло после первых 5 часов эксплуатации, и в дальнейшем через каждые 25 часов работы. Если косилка работает в условиях повышенной концентрации пыли и грязи, то масло необходимо менять чаще. Проводите замену масла на теплом двигателе.
- Выключите двигатель, переверните косилку на бок.
- Очистите поверхность около сливной пробки (1)(См. Рис.12).
- Установите емкость для утилизации отработанного масла под сливным отверстием.
- Отверните сливную пробку (1)(См. Рис.12) и слейте масло.
- Проверьте состояние прокладки сливной пробки. При необходимости замените прокладку.
- Заверните сливную пробку. Залейте новое масло до верхнего уровня.
- **Рекомендованный класс масла: SAE 10W-30.**
- Объем масла – около 0,5 литра.
- Следите за тем, чтобы посторонние предметы не попали в картер.



⚠ Внимание! Не выливайте отработанное масло в канализацию или на землю. Отработанное масло должно сливаться в специальные емкости и отправляться в пункты сбора и переработки отработанных масел. Берегите окружающую нас природу!

6.3. Обслуживание свечи зажигания

- Остановить двигатель и убедиться в том, что он остыл.
- Очистить зону вокруг свечи.
- Отсоедините колпачок высоковольтного провода от свечи зажигания (6)(См. Рис.1).
- Замените неисправную свечу зажигания, или свечу зажигания с треснутым изолятором.
- Очистите свечу зажигания от нагара, юбка свечи должна иметь светло желтый цвет. При сильном нагаре – замените свечу.
- Установить зазор между электродами около 0,7 мм.
- Надежно закрутите свечу зажигания в цилиндр, при этом используйте трубчатый свечной ключ.

⚠ Внимание! Запрещается прокалывать, скоблить или очищать песком электроды свечи зажигания. При необходимости очистить электроды щеткой и продуть сжатым воздухом.

6.4. Очистка воздушного фильтра

- Грязный воздушный фильтр уменьшает поступление воздуха в карбюратор, изменяя соотношение воздушно-топливной смеси. Это приводит к образованию нагара и повреждению двигателя.
- Производить очистку или замену поролонового элемента воздушного фильтра необходимо каждые 10 часов работы. Состояние воздушного фильтра является одним из основных условий надежной работы двигателя.

Порядок очистки воздушного фильтра:

- Снимите крышку воздушного фильтра (1)(См. Рис.13), нажав на ее боковые стороны.
- Извлеките губчатый фильтрующий элемент (2)(См. Рис.13).
- Промойте губчатый фильтрующий элемент в керосине или мыльном растворе. Тщательно высушите.
- Пропитайте губчатый фильтрующий элемент небольшим количеством чистого моторного масла. Удалите излишки масла.
- Бумажный картридж (2)(См. Рис.13), замените новым или продуйте сжатым воздухом.
- Установите фильтрующие элементы на место.
- Установите крышку воздушного фильтра на место.

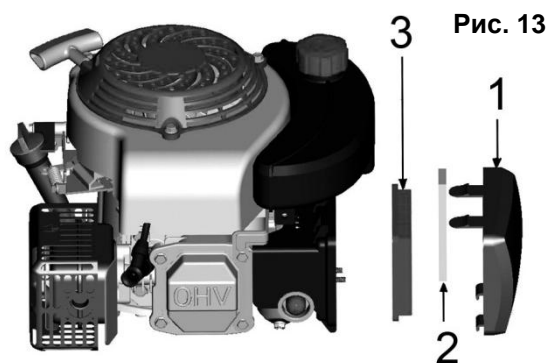


Рис. 13

⚠ Внимание! Запрещается запускать двигатель без установленного воздушного фильтра!

6.5. Правила очистки, хранения и транспортировки

Консервация газонокосилки

- В случае необходимости хранения косилки более 30 дней (или по окончании сезона) необходима его консервация. Если не будут соблюдены инструкции по консервации, оставшееся в карбюраторе топливо испарится, оставляя вязкий желеобразный осадок. Это впоследствии приведет к трудному запуску двигателя и связанного с этим ремонтам.

Если косилка не будет использоваться более месяца или после окончания сезона:

- Опустошите топливный бак. Запустите двигатель и дайте ему поработать, пока он не остановится, чтобы из карбюратора испарилось топливо.
- Дайте двигателю остыть. С помощью ключа для свечей снимите свечу зажигания.
- Добавьте 1 ложку чистого моторного масла (около 20 мл) внутрь рабочей полости. Медленным движением потяните шнур стартера, чтобы зеркало клапана покрылись маслом. Вставьте обратно свечу зажигания.
- Храните косилку в сухом месте, вдали от возможных источников воспламенения, таких как печь, газовый бойлер и пр.

Подготовка косилки к работе после консервации

- Снимите свечу зажигания. Прочистите и отрегулируйте зазоры свечи зажигания или вставьте новую свечу.

- Замените масло в двигателе.
- Заправьте топливный бак.

Правила очистки, хранения и транспортировки

⚠ Внимание! Перед очисткой триммера, остановите двигатель и дайте ему полностью остыть.

- Регулярно очищайте вентиляционные прорези в корпусе мягкой щеткой или сухой тканью.
- Регулярно очищайте корпус влажной тканью.
- При очистке инструмента запрещается использование абразивных чистящих средств, а так же средств, содержащих спирт и растворители.
- Допускается применение специальных моющих щелочных средств очистки двигателей внутреннего сгорания.
- Аккуратно протрите поверхность сухой или слегка увлажненной мягкой тканью. Остерегайтесь попадание воды внутрь косилки.
- Мешок травосборника можно очистить при помощи струи воды из садового шланга. Следует тщательно высушить мешок травосборника перед дальнейшим использованием.
- Инструмент в упаковке изготовителя можно транспортировать всеми видами крытого транспорта при температуре воздуха от - 10 до + 40°C и относительной влажности до 80% (при температуре +25°C).
- При транспортировании должны быть исключены любые возможные удары и перемещения упаковки с прибором внутри транспортного средства.
- Инструмент должен храниться в упаковке изготовителя, в отапливаемом, вентилируемом помещении, в недоступном для детей месте, исключая попадание прямых солнечных лучей, при температуре от +5 до + 35°C, и относительной влажности не более 85% (при температуре +25°C).
- По истечению срока службы, инструмент должен быть утилизирован в соответствии с нормами, правилами и способами, действующими в месте утилизации бытовых приборов.

7. ВОЗМОЖНЫЕ НЕИСПРАВНОСТИ И СПОСОБЫ ИХ УСТРАНЕНИЯ

Неисправность	Причина	Способы устранения
Двигатель не запускается	Пустой топливный бак.	Залить качественное топливо.
	Колпачок ручной подкачки топлива нажат недостаточное количество раз.	Полностью до упора нажать на резиновый колпачок ручной подкачки топлива 5-7 раз.
	Неисправна свеча зажигания.	Очистить или заменить свечу зажигания.
Двигатель неустойчиво работает на холостом ходу	Грязный воздушный фильтр.	Очистить или заменить воздушный фильтр.
	Некачественное топливо.	Залить качественный бензин АИ-92.
Двигатель не набирает обороты	Некачественное топливо	Залить качественный бензин АИ-92.
	Карбюратор не отрегулирован.	Обратитесь в сервисный центр для регулировки карбюратора.
Слишком сильная вибрация	Изношенное, гнущее или болтающееся лезвие.	Заменить лезвие или подтянуть крепёжный болт.
Трудно толкать косилку вперед	Трава слишком высокая или колёса расположены слишком низко.	Увеличить высоту стрижки.
	Мешок травосборника переполнен.	Очистить травосборник.

- Для устранения неисправностей следует обращаться в сервисный центр.

- Изготовитель оставляет за собой право вносить изменения в конструкцию изделия, без предварительного уведомления, с целью улучшения его потребительских качеств.

8. ГАРАНТИЙНЫЕ УСЛОВИЯ

Уважаемый покупатель!

1. Поздравляем Вас с покупкой нашего изделия и выражаем признательность за Ваш выбор.
2. Надежная работа данного изделия в течение всего срока эксплуатации - предмет особой заботы наших сервисных центров. В случае возникновения каких-либо проблем в процессе эксплуатации изделия рекомендуем Вам обращаться только в сервисные центры, адреса и телефоны которых Вы сможете найти в Гарантийном талоне или узнать в магазине.
3. При покупке изделия требуйте проверки его комплектности и исправности в Вашем присутствии, инструкцию по эксплуатации и заполненный Гарантийный талон на русском языке. При отсутствии у Вас правильно заполненного Гарантийного талона мы будем вынуждены отклонить Ваши претензии по качеству данного изделия.
4. Во избежание недоразумений убедительно просим Вас перед началом работы с изделием внимательно ознакомиться с инструкцией по его эксплуатации.
5. Обращаем Ваше внимание на исключительно бытовое назначение данного изделия.
6. Правовой основой настоящих гарантийных условий является действующее Законодательство и, в частности, Закон "О защите прав потребителей".
7. Гарантийный срок на данное изделие составляет 12 месяцев и исчисляется со дня продажи через розничную торговую сеть. В случае устранения недостатков изделия, гарантийный срок продлевается на период, в течение которого оно не использовалось.
8. Срок службы изделия – 5 лет.
9. Наши гарантийные обязательства распространяются только на неисправности, выявленные в течение гарантийного срока и обусловленные производственными факторами.
10. Гарантийные обязательства не распространяются на неисправности изделия, возникшие в результате:
 - Несоблюдения пользователем предписаний инструкции по эксплуатации изделия.
 - Механического повреждения, вызванного внешним ударным или любым иным воздействием.
 - Использования изделия в профессиональных целях и объемах.
 - Применения изделия не по назначению.
 - Стихийного бедствия.
 - Неблагоприятных атмосферных и иных внешних воздействий на изделие, таких как дождь, снег, повышенная влажность, нагрев, агрессивные среды.
 - Использования принадлежностей, расходных материалов и запчастей, не рекомендованных или не одобренных производителем.
 - Проникновения внутрь изделия посторонних предметов, насекомых, материалов или веществ.
 - На принадлежности, запчасти, вышедшие из строя вследствие нормального износа, и расходные материалы, такие как ножи, фильтры, угольные щетки, и т. п.
 - На неисправности, возникшие в результате перегрузки, повлекшей выход из строя мотора, выпрямителей, автоматических выключателей или других узлов и деталей. К безусловным признакам перегрузки изделия относятся, помимо прочих: появление цветов побежалости, деформация или оплавление деталей и узлов изделия, потемнение или обугливание изоляции проводов под воздействием высокой температуры.
 - Перегрева изделия или несоблюдения требований к составу и качеству топливной смеси, повлекшего выход из строя поршневой группы, к безусловным признакам которого относятся разрушение/заклинивание поршневого кольца и/или наличие царапин и потертостей на внутренней поверхности цилиндра и поверхности поршня, разрушение и/или оплавление опорных подшипников шатуна и поршневого пальца.
 - Ненадлежащего обращения при эксплуатации, хранении и обслуживании (наличие ржавчины, засорение системы охлаждения отходами, забивание внутренних и внешних полостей пылью и грязью).
 - На расходные, быстроизнашивающиеся части (ведущая звездочка, резиновые амортизаторы, и уплотнители, шестерня привода масляного насоса, храповое колесо и трос стартера, детали стартерной группы, фильтры, лента тормоза, пружина сцепления), а также сменные приспособления (режущие механизмы, шины, ножи, их элементы натяжения и крепления).
 - Механические повреждения стартерной группы (поломки храпового колеса, крышки стартера и т.п.), вызванные неверным запуском, ударными нагрузками.

Изготовитель обязуется в течение гарантийного срока эксплуатации безвозмездно исправлять дефекты продукции или заменять ее, если дефекты не возникли вследствие нарушения покупателем правил пользования продукцией или ее хранения. Гарантийный ремонт инструмента производится изготовителем по предъявлении гарантийного талона, а послегарантийный – в специализированных ремонтных мастерских. Изготовитель не принимает претензии на некомплектность и механические повреждения инструмента после его продажи.

Компания ООО «ПРОРАБ» ставит перед собой приоритетную задачу максимально удовлетворить потребности покупателей в бензо-, пневмо-, электроинструменте и расходном материале. Создавая ассортиментную линейку, мы ориентируемся в первую очередь на доступные цены при оптимальном уровне надежности. Вся выпускаемая продукция сделана в Китае и имеет все необходимые сертификаты соответствия.