

Инструкция по эксплуатации

Компрессор PRORAB 31100B

Цены на товар на сайте:

http://kompressory.vseinstrumenti.ru/remennye/prorab/kompressor_prorab_31100b/

Отзывы и обсуждения товара на сайте:

http://kompressory.vseinstrumenti.ru/remennye/prorab/kompressor_prorab_31100b/#tab-Responses

Уважаемый пользователь!

Выражаем Вам признательность за выбор и приобретение изделия, отличающегося высокой надежностью и эффективностью в работе. Мы уверены, что наше изделие будет надежно служить Вам в течение многих лет.

Пожалуйста, обратите Ваше внимание на то, что эффективная и безопасная работа, также надлежащее техническое обслуживание возможно только после внимательного изучения Вами данного руководства пользователя.

При покупке рекомендуем Вам проверить комплектность поставки и отсутствие возможных повреждений, возникших при транспортировке или хранении на складе продавца. При этом изображенные, описанные или рекомендованные в данном руководстве принадлежности не в обязательном порядке могут входить в комплект поставки.

Проверьте также наличие гарантийного талона, дающего право на бесплатное устранение заводских дефектов в период гарантийного срока. На талоне должна присутствовать дата продажи, штамп магазина и разборчивая подпись продавца.

СОДЕРЖАНИЕ

| | |
|--|----|
| 1. Основные параметры | 3 |
| 1.1. Технические характеристики | 3 |
| 1.2. Комплект поставки | 3 |
| 2. Общие правила безопасности | 4 |
| 2.1. Дополнительные меры по безопасному использованию воздушного компрессора | 6 |
| 3. Устройство и составные части | 7 |
| 3.1. Составные части | 7 |
| 3.2. Устройство и принцип работы | 8 |
| 4. Ввод в эксплуатацию | 9 |
| 4.1. Распаковка | 9 |
| 4.2. Проверка уровня масла | 9 |
| 5. Эксплуатация | 10 |
| 5.1. Включение / выключение компрессора | 11 |
| 5.2. Регулирование давления на выходе | 12 |
| 5.3. Проверка и замена масла | 12 |
| 5.4. Слив конденсата из ресивера | 13 |
| 5.5. Замена воздушного фильтра | 13 |
| 5.6. Регулировка натяжения ремня | 13 |
| 6. Периодическое обслуживание | 14 |
| 7. Поиск и устранение неисправностей | 14 |
| 8. Гарантийные условия | 15 |

ВОЗДУШНЫЙ КОМПРЕССОР PRORAB 3150 В/ 31100 В

- Внимательно прочитайте настоящее руководство и следуйте его указаниям. Используйте данное руководство для ознакомления с воздушным компрессором (далее - компрессор), его правильным использованием и требованиями безопасности.
- Храните данное руководство в надежном месте.

1. ОСНОВНЫЕ ПАРАМЕТРЫ

1.1. Технические характеристики

| | PRORAB 3150 В | PRORAB 31100 В |
|----------------------------|---------------|----------------|
| Напряжение | 220 В | 220 В |
| Мощность | 2,2 кВт | 2,2 кВт |
| Частота вращения двигателя | 950 об/мин | 950 об/мин |
| Производительность | 335 л/мин | 335 л/мин |
| Объем ресивера | 50 л. | 100 л. |
| Рабочее давление | 8 бар. | 8 бар. |

Технические характеристики и комплект поставки могут быть изменены производителем без предварительного уведомления.

1.2. Комплект поставки

1. Воздушный компрессор - 1 шт.
2. Руководство по эксплуатации - 1 шт.
3. Упаковка - 1 шт.
4. Колесо - 2 шт.
5. Ножки резиновые - 2 шт.
6. Винты крепления колес - 2 шт.

1.3. Область применения

- Компрессор предназначен для производства сжатого воздуха и его дозированной подачи под давлением потребителям. Сжатый воздух используется для покрасочных работ, питания пневматического оборудования, аппаратуры и инструмента, применяемого в строительстве, автосервисе и для других целей потребителя.



Внимание! Инструмент не предназначен для профессионального использования

2. ОБЩИЕ ПРАВИЛА БЕЗОПАСНОСТИ

- Прочтите, пожалуйста, внимательно правила безопасности и следуйте изложенным в них указаниям. Не соблюдение приведенных ниже правил может привести к серьезным травмам.
- В целях безопасности дети моложе 16 лет, также люди, не ознакомившиеся с данными правилами, не должны пользоваться компрессором.
- Используйте компрессор только по его прямому назначению, указанному в руководстве пользователя.
- Если Вы не имеете навыков в работе с компрессором, настоятельно рекомендуется предварительно проконсультироваться у специалиста или опытного пользователя.

Рабочее место

- Помните! Вы несете ответственность за безопасность на рабочем месте!
- Содержите рабочее место в чистоте и порядке. Беспорядок на рабочем месте может стать причиной получения травмы.
- Ознакомьтесь с окружающей обстановкой вокруг рабочего места. Проверьте наличие возможных опасностей, которые могут быть не слышимы из-за шума механизмов.
- При эксплуатации устанавливайте компрессор в хорошо вентилируемых помещениях с температурой окружающей от + 5°C до + 40°C, на горизонтальной поверхности в устойчивом положении.
- Не производите окрасочные работы в непрветриваемом помещении или вблизи источников открытого пламени.
- Использование компрессора строго ограничено сжатием воздуха, поэтому он не может быть использован для каких-либо иных газов.
- Не используйте компрессор в сырых местах, в среде водяных испарений, вблизи мест хранения горючих жидкостей и газов.
- Следите, чтобы поблизости не было посторонних людей (особенно детей) и животных. Работайте только в условиях хорошей видимости, или обеспечьте рабочее место достаточной освещенностью.
- Соблюдайте тишину в общепринятое время для отдыха.
- Бережно обращайтесь с компрессором, не подвергайте его ударам, перегрузкам, воздействию атмосферных осадков, агрессивных жидкостей, нефтепродуктов.

Визуальный контроль

- Каждый раз перед использованием компрессора производите его наружный осмотр на предмет отсутствия повреждений. Неисправный компрессор использоваться не должен.

 **Внимание!** *Запрещается пользоваться компрессором, если его устройства управления, защитные и блокировочные устройства повреждены, изношены или удалены!*

- Запрещается использовать суррогатную блокировку, например, привязав пусковую клавишу (кнопку) изоляционной лентой!

Техника безопасности

 **Внимание!** *Предотвращение поражения электрическим током*

- Никогда не используйте компрессор на открытом воздухе в снег или дождь
- Во избежание поражения электрическим током, не касайтесь компрессор влажными руками.
- Убедитесь, что компрессор надежно заземлен.
- Используйте провод для заземления достаточной мощности.
- Разъем, в который подключается вилка сетевого шнура, должен соответствовать сетевому напряжению и частоте указанным в данном руководстве.
- Защищайте кабель электропитания компрессора от случайного повреждения. Непосредственное соприкосновение кабеля с горячими и масляными поверхностями не допускается.

⚠ Внимание! Напряжение электрической сети ниже 220 В может стать причиной выхода из строя инструмента!

- Регулярно обследуйте сетевой шнур на наличие повреждений и износа. Инструмент может использоваться только при безупречном состоянии сетевого шнура. Сетевой шнур может быть заменен только в сервисном центре.

⚠ Внимание! При повреждении или разрыве сетевого шнура немедленно выньте его вилку из штепсельной розетки!

- Не используйте сетевой шнур для вытягивания его вилки из штепсельной розетки. Не наступайте на сетевой шнур. Защищайте сетевой шнур от воздействия высокой температуры, нефтепродуктов и острых кромок.
- Штепсельная розетка электросети должна полностью соответствовать вилке сетевого шнура инструмента. Настоятельно рекомендуется не использовать различные адаптеры (переходники), а установить необходимую штепсельную розетку.
- Используйте только стандартные удлинители промышленного изготовления. Поперечное сечение удлинительных кабелей не должно быть меньше, чем у сетевого шнура инструмента. При использовании удлинительного кабеля, намотанного на барабан, вытягивайте кабель на всю длину. При работе на открытом воздухе электрические штепсельные соединения кабелей должны иметь брызгозащищенное исполнение. При необходимости проконсультируйтесь у специалиста-электрика.

Двойная изоляция

Компрессор имеет двойную изоляцию. Это означает, что все внешние металлические части электрически изолированы от токоведущих частей. Это выполнено за счет размещения дополнительной изоляции между электрическими и механическими частями.

⚠ Внимание! Двойная изоляция не заменяет обычных мер предосторожности, необходимых при работе с этим инструментом. Эта изоляционная система служит дополнительной защитой от травм, возникающих в результате возможного повреждения электрической изоляции внутри инструмента

⚠ Внимание! Не изменяйте конструкцию компрессора!

- Никогда не вносите самостоятельно изменения в конструкцию компрессора. Это не только может сказаться на его производительности и сроке службы, но и привести к серьезным травмам. Любой ремонт или доработка должны производиться только специалистами сервисного центра.
- Никогда не изменяйте заводские настройки реле давления, регулятора оборотов двигателя. Нагнетание в ресивер большего давления, работа двигателя при увеличенных оборотах, по отношению к нормативным заводским настройкам, может привести к выходу из строя компрессора или возникновению опасной ситуации, которая не будет рассматриваться как гарантийный случай.
- Не осуществляйте механическую обработку или сварку ресивера. В случае дефектов или коррозии необходимо полностью заменить его в сервисном центре, так как он подпадает под особые нормы безопасности.
- Не эксплуатируйте компрессор со снятыми защитными ограждениями, средствами виброзащиты, органами управления и контроля.

Меры безопасности при эксплуатации

- Во время работы не носите свободную одежду, украшения и т.д., укройте длинные волосы, поскольку все это может быть захвачено движущимися частями компрессора. Надевайте крепкую нескользящую обувь, прочные брюки, защитные перчатки, защитные очки (обычные очки не являются защитными) или защитную маску, респиратор (если при работе образуется пыль), защитные наушники (при повышенном уровне шума), защитный шлем (в случае соответствующей опасности).
- Избегайте непреднамеренного пуска.

⚠ Внимание! Обеспечивайте защиту органов слуха!

- Несмотря на то, что среднее значение шумов не представляет угрозы для здоровья людей, в случае длительного пребывания в непосредственной близости с компрессором рекомендуется пользоваться средствами защиты органов слуха (наушники, беруши и т.п.)

⚠ Внимание! Работайте собранно и ответственно! Не используйте компрессор, если Вы устали, а так же если находитесь под влиянием алкоголя или понижающих реакцию лекарственных и других средств!

- Во время работы выбирайте удобное, устойчивое, постоянно контролируемое Вами положение.
- Отдельные части компрессора значительно нагреваются во время работы. Во избежание получения ожогов, никогда не прикасайтесь к головке компрессора, трубопроводу, цилиндру и электродвигателю.
- Не направляйте струю сжатого воздуха на людей, животных или на собственное тело.
- Не позволяйте посторонним людям (особенно детям) дотрагиваться до компрессора или воздушных шлангов. Доступ к рабочей зоне должен быть закрыт!

Меры безопасности при обслуживании, ремонте, хранении

- При обслуживании компрессора используйте только рекомендованные изготовителем вспомогательные материалы.
- Проверку и ремонт компрессора производите только в сервисном центре.
- Если компрессор долго находился на холоде, перед использованием в помещении дайте ему нагреться до комнатной температуры.
- Храните компрессор в чистом, сухом и недоступном для детей месте.

2.1. Дополнительные меры по безопасному использованию воздушного компрессора

- Всасываемый компрессором воздух не должен содержать пыли, паров любого вида химически активных жидкостей, взрывоопасных и легко воспламеняющихся газов, распыленных растворителей или красителей, токсичных дымов любого типа.
- Использование компрессора строго ограничено сжатием воздуха, поэтому он не может быть использован для каких-либо иных газов.
- При подсоединении компрессора к линии распределения, либо к исполнительному устройству необходимо использовать пневмоарматуру и гибкие трубопроводы соответствующих размеров и характеристик (давление и температура).
- Сжатый воздух представляет собой энергетический поток и поэтому является потенциально опасным. Трубопроводы, содержащие сжатый воздух, должны быть в исправном состоянии и соответствующим образом соединены. Перед тем, как установить под давление гибкие трубопроводы, убедитесь, что их окончания прочно закреплены.
- Никогда не ослабляйте какие-либо соединения трубопроводов во время работы компрессора или когда внутри ресивера находится сжатый воздух.
- Во время работы обязательно используйте защитные очки для защиты глаз от мелких частиц, увлекаемых струей сжатого воздуха.
- Перед включением компрессора в электрическую сеть, убедитесь, что кнопка реле давления находится в положении «выключено».
- Выключайте компрессор только через выключатель реле давления.
- Запрещается эксплуатировать компрессор при возникновении во время работы хотя бы одной из следующих неисправностей:
 - Повреждение штепсельного соединения, кабеля электропитания.
 - Нечеткая работа реле давления.
 - Вытекание масла из картера.
 - Появление дыма или запаха, характерного для горячей изоляции.

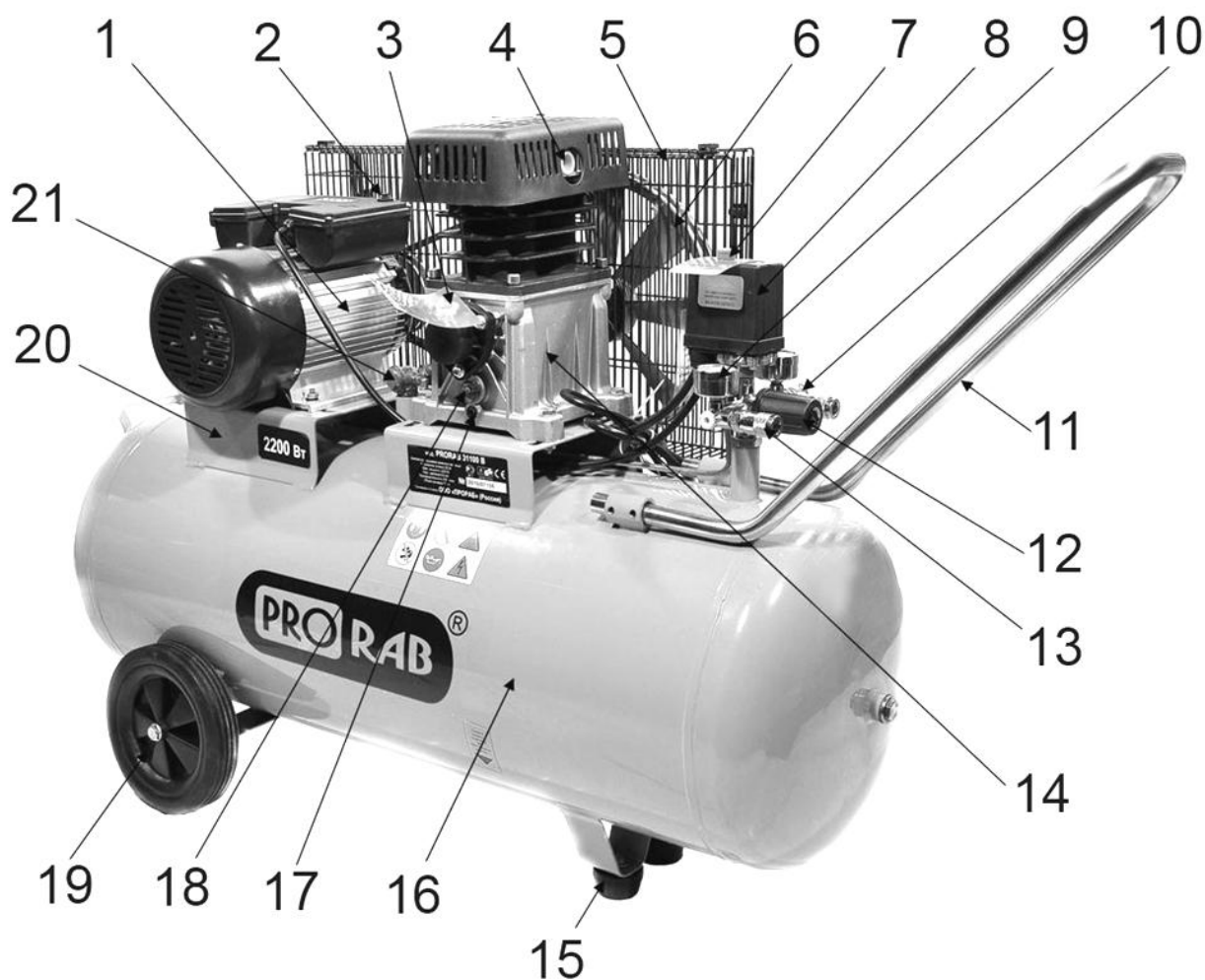
- Появление стука или нехарактерного шума внутри компрессора.
- Поломка или появление трещин в резервуаре, корпусной детали, рукоятке, защитном ограждении; повреждение воздухопроводов, реле давления, манометров, регулятора давления.
- Несвоевременное срабатывание реле давления, сопровождающегося превышением предельного давления в ресивере.

Компрессор должен быть отключен от сети штепсельной вилкой:

- При подключении или отключении гибкого трубопровода (шланга) к раздаточному крану;
- При регулировке давления;
- При переносе компрессора с одного рабочего места на другое;
- При перерыве в работе;
- По окончании работы;
- При проведении всех видов технического обслуживания.

3. УСТРОЙСТВО И СОСТАВНЫЕ ЧАСТИ

3.1. Составные части



- | | |
|--|-------------------------------------|
| 1. Электродвигатель | 11. Ручка |
| 2. Кнопка повторного пуска | 12. Регулятор давления на выходе |
| 3. Пробка маслоналивной горловины | 13. Штуцер подключения потребителей |
| 4. Разъем установки воздушного фильтра | 14. Картер двигателя |
| 5. Решетка защитная | 15. Ножка резиновая |
| 6. Ремень приводной со шкивом | 16. Ресивер |
| 7. Кнопка пуска | 17. Пробка слива масла |
| 8. Реле давления (прессостат) | 18. Индикатор уровня масла |
| 9. Манометр давления на выходе | 19. Колесо |
| 10. Клапан предохранительный | 20. Платформа |
| | 21. Клапан обратный |

3.2. Устройство и принцип работы

Компрессор состоит из следующих основных сборочных единиц и деталей:

Блок поршневой – поршневая группа, двухцилиндровая, с воздушным охлаждением - предназначена для выработки сжатого воздуха.

Смазка трущихся поверхностей деталей поршневого блока осуществляется разбрызгиванием масла. Заливка масла в картер производится через отверстие (3) в корпусе картера, слив масла - через отверстие, закрытое пробкой (17). Уровень масла должен находиться в пределах красной метки смотрового окна (18).

Ресивер (воздухосборник) (16) служит для сбора сжатого воздуха, выравнивания пульсации воздуха, получающейся в результате возвратно-поступательного движения поршня компрессора, отделения конденсата и масла. Ресивер является также корпусом, на котором смонтированы узлы и детали компрессора.

Ресивер имеет штуцера для установки реле давления (прессостата) (8), обратного клапана (21), крана слива конденсата, предохранительного клапана (10), а также кронштейны для установки платформы (20).

Платформа (20) предназначена для монтажа поршневого блока, электродвигателя (1), защитной решетки (5).

Электродвигатель (20) предназначен для привода поршневого блока и компрессорной группы.

Реле (прессостат) (8) служит для обеспечения работы компрессора в автоматическом режиме, поддержания давления в ресивере.



Внимание! *Прессостат отрегулирован на предприятии-изготовителе, и не должен подвергаться регулировкам со стороны пользователя.*

Штуцер (13) с регулятором давления (12) предназначен для подачи воздуха потребителю.

Клапан предохранительный (10) служит для ограничения максимального давления в ресивере и отрегулирован на давление открывания, превышающее давление нагнетания не более, чем на 15%.

Обратный клапан (21) обеспечивает подачу сжатого воздуха только в направлении от поршневого блока к ресиверу.

Кран слива конденсата служит для удаления конденсата из ресивера.

Манометр (9) предназначен для контроля давления на выходе.

Блок управления включает в себя: манометр давления на выходе (9); реле давления (прессостат) (8); регулятор давления на выходе (12); кнопку пуска (7); предохранительный клапан (10).

Принцип работы

Крутящий момент от электродвигателя передается непосредственно на кривошипно-шатунный механизм компрессора. Воздух из атмосферы через воздушный фильтр засасывается в головку цилиндра и через соответствующие проточки попадает во всасывающую камеру. При перемещении поршня вниз от головки в цилиндре создается разрежение, и воздух заполняет полость цилиндра. При обратном ходе поршня воздух в цилиндре начинает сжиматься, его давление становится выше атмосферного, всасывающий клапан закрывается, прекращая сообщение наружного воздуха с цилиндром. По мере дальнейшего движения поршня воздух в цилиндре сжимается до тех пор, пока его давление не преодолеет сопротивление невозвратного клапана и давление сжатого воздуха в нагнетательном трубопроводе, и сжатый воздух выталкивается в ресивер.

При достижении в ресивере максимального давления, реле давления разрывает электрическую цепь на электродвигатель и останавливает компрессор. При понижении давления в ресивере, реле давления замыкает электрическую цепь и снова запускает компрессор. Регулирование давления воздуха на выходе компрессора осуществляется с помощью регулятора давления. Потребители воздуха подключаются к раздаточному крану при помощи шланга. Функционирование компрессора с ресивером является полностью автоматическим, регулируемым с помощью реле давления, которое его останавливает, когда давление в ресивере достигает максимального значения, и вновь включает, когда давление понижается до минимального уровня.

4. ВВОД В ЭКСПЛУАТАЦИЮ

⚠ Внимание! В новом компрессоре отсутствует масло в картере двигателя!

4.1. Распаковка

- Откройте коробку. Извлеките все комплектующие детали и узлы.
- Проверьте комплектность компрессора.
- Освободите узлы и детали компрессора от консервационной смазки
- Установите колеса и резиновые ножки, для перемещения компрессора (См. Рис. 1).

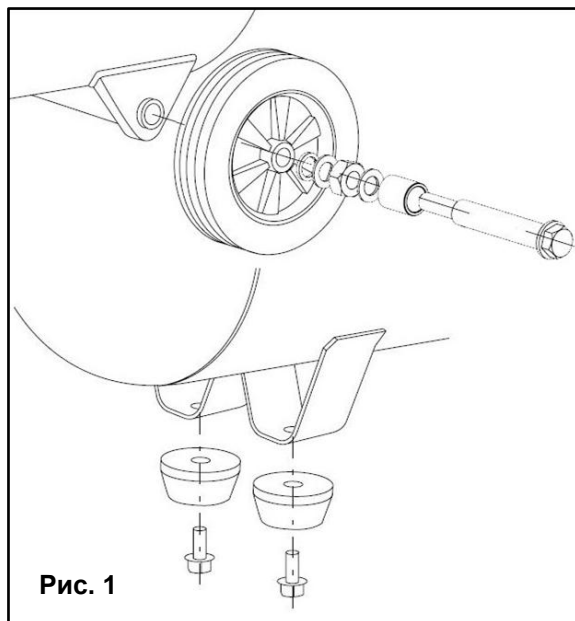


Рис. 1

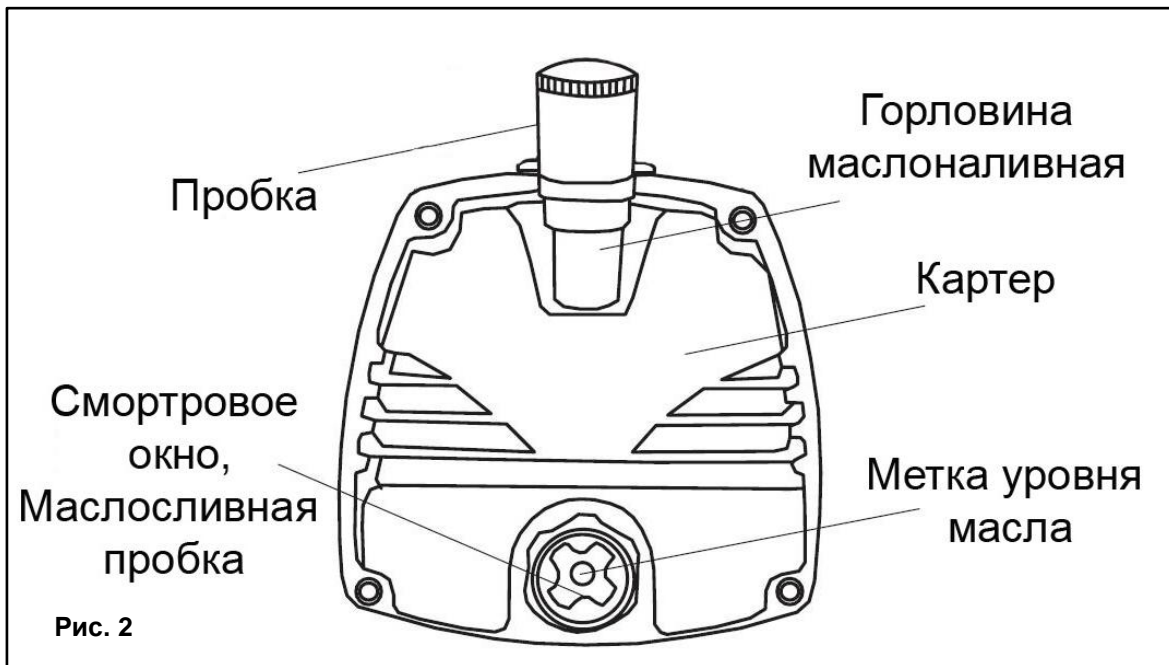
4.2. Проверка уровня масла

⚠ Внимание! Запрещается работать компрессором без применения масла в картере двигателя!

⚠ Внимание! Для проверки уровня масла или его замены, компрессор должен стоять ровно на горизонтальной поверхности. Двигатель должен быть остановлен.

- Проверьте уровень масла в смотровом окне (См. Рис. 2).
- Если уровень масла ниже метки уровня, долейте масло.

- При загрязнении, масло необходимо заменить.
- Масла, применяемые в компрессоре, должно быть специального типа – компрессорным. Категорически запрещается применение других типов масел!
- Отверните пробку маслосливной горловины и залейте масло в карте до нужного уровня.
- Заверните пробку горловины.



Для этого можно использовать только специальные масла, предназначенные для воздушных компрессоров.

⚠ Внимание! Мы рекомендуем использовать специальное полусинтетическое масло PRORAB 0111 для воздушных компрессоров.

Данное масло приготовлено на основе высокоочищенных минеральных и авиационных масел и специального пакета присадок, обеспечивающих эффективную защиту против износа трущихся деталей, образования отложений на поршне, заклинивания двигателя, снижение энергопотребления.

⚠ Внимание! **КАТЕГОРИЧЕСКИ ЗАПРЕЩАЕТСЯ** применение любых автомобильных масел! Использование автомобильных масел приводит к преждевременному выходу компрессора из строя и влечет за собой снятие гарантийных обязательств производителя! Изготовитель не несет ответственность за надежность работы двигателя, при использовании других, не рекомендованных марок и типов масел, а также в случае работы инструмента без смазки поршневого блока.

5. ЭСПЛУАТАЦИЯ

⚠ Внимание! В сжатом воздухе, может присутствовать незначительное количество масляной пыли или влаги. Это обусловлено конструкцией компрессора и не является неисправностью. Если требования, предъявляемые к сжатому воздуху, не допускают присутствие в нем масляной пыли или влаги, то необходимо дополнительно оборудовать компрессор специальными фильтрами (не входят в комплект поставки).

5.1. Включение / выключение компрессора

⚠ Внимание! Каждый раз перед подключением следует проводить:

- Проверку комплектности и надежности крепления деталей. Все болты, гайки и защитные элементы должны быть надежно закреплены и затянуты;
- Внешний осмотр, проверку исправности электрического кабеля, его штепсельной вилки, проверку целостности изоляционных деталей корпуса, наличие защитных кожухов и их исправности;
- Проверку исправности цепи заземления (между корпусом машины и заземляющим контактом штепсельной вилки);
- Исправность ресивера, воздухопроводов, кранов, регулятора давления;
- Проверку четкости включения – выключения реле давления;
- Проверку подключаемого инструмента, деталей и компонентов трубопровода;
- Проверку соответствия параметров воздушных шлангов, которые Вы используете в работе, параметрам компрессора по давлению.

Первый запуск осуществляется в следующей последовательности:

- Заправьте картер двигателя компрессорным маслом.
- Убедитесь в том, что кнопка пуска (7) на реле давления (8) находится в положении «Выключено». Вставьте вилку питающего электрического кабеля в соответствующую розетку.
- Переведите кнопку пуска (7) на реле давления (8) в положение «Включено».

В течение 10 мин компрессор должен работать в холостом режиме для обеспечения равномерного распределения смазки в цилиндропоршневой группе.

- Остановите компрессор, вновь нажав на кнопку пуска (7)
- Присоедините к раздаточному штуцеру шланг потребителя.
- Осуществите повторный запуск, загрузив компрессор до максимального давления для проверки его функционирования.

⚠ Внимание! Пуск и выключение компрессора должны производиться только кнопкой пуска на реле давления

⚠ Внимание! Реле давления отрегулировано на предприятии изготовителе и не должно подвергаться регулировкам со стороны пользователя.

Каждый раз после включения перед началом работы следует проводить:

- Проверку работы компрессора на холостом ходу;
- Проверку отсутствия утечек воздуха;
- Проверку срабатывания реле давления при максимальном давлении в ресивере.

Для выключения компрессора нажмите кнопку пуска на реле давления и только после этого извлеките вилку кабеля из розетки.

⚠ Внимание! По окончании работы полностью выпускайте сжатый воздух из ресивера.

⚠ Внимание! Компрессор должен быть обкатан в эксплуатационных условиях в течение 50 часов. Во время обкатки компрессор должен работать в облегченном режиме нагрузки - 50% от его максимальной производительности.

Компрессор оборудован устройством тепловой защиты от перегрузок. При продолжительной работе и чрезмерном потреблении сжатого воздуха возможно автоматическое отключение компрессора

вследствие перегрева. После того, как двигатель остынет до допустимой температуры, повторно включите компрессор нажав на кнопку повторного пуска (2).

Во избежание выхода из строя двигателя, вмешательство в систему тепловой защиты недопустимо.

Для правильного использования и нормальной работы компрессора необходимо учесть, что номинальный режим работы - повторно-кратковременный с продолжительностью включения до 60% рабочего времени.

5.2. Регулировка давления на выходе

Постоянное использование максимального давления на выходе необязательно в работе. Зачастую, используемый пневмоинструмент (например, аэрограф) требует меньшего давления. В таких случаях рекомендуется выставлять требуемое давление при помощи регулятора (9), что позволяет снизить нагрузку на компрессор и соответственно увеличивает его ресурс.

Установка необходимого давления на выходе производится следующим образом:

- Дождитесь повышения давления в ресивере до максимального и срабатывания реле давления.
- Потяните рукоятку регулятора на себя, и вращением по часовой (увеличение) или против часовой стрелки (уменьшение) регулятора давления (8) установите необходимую величину давления, руководствуясь при этом показаниями манометра на выходе (9).

5.3. Проверка и замена масла

⚠ Внимание! Для предотвращения выхода из строя компрессора необходимо перед каждым запуском проверять уровень и состояние компрессорного масла. Замените масло после первых 30 часов работы компрессора, а затем через каждые 150 часов работы. Если компрессор работает в условиях повышенной концентрации пыли и грязи, то масло необходимо менять чаще.

Замену масла необходимо производить полностью, не доливая и не смешивая новое и старое масло. Обращаем Ваше внимание на то, что срок между заменами масла варьируется в зависимости от загруженности компрессора. Необходимо постоянно контролировать состояние масла.

⚠ Внимание! Немедленно замените компрессорное масло в следующих случаях:

- Побеление и помутнение масла - признак присутствия в масле воды;
- Потемнение масла - признак сильного перегрева масла;
- Присутствие в масле посторонних примесей.

⚠ Внимание! КАТЕГОРИЧЕСКИ ЗАПРЕЩАЕТСЯ применение любых автомобильных масел! Использование автомобильных масел приводит к преждевременному выходу компрессора из строя и влечет за собой снятие гарантийных обязательств производителя! Изготовитель не несет ответственность за надежность работы двигателя, при использовании других, не рекомендованных марок и типов масел, а также в случае работы инструмента без смазки поршневого блока.

Замену масла необходимо производить в следующей последовательности:

- Очистите поверхность около сливной пробки (17).
- Установите емкость для утилизации отработанного масла под сливной пробкой.
- Отверните маслосливную пробку (17) и слейте масло.

- Установите маслосливную пробку (17) на место и надежно затяните.
- Залейте свежее масло через заливное отверстие открутив пробку в горловине
- Надежно заверните заливную пробку

⚠ Внимание! Не выливайте отработанное масло в канализацию или на землю. Отработанное масло должно сливаться в специальные емкости и отправляться в пункты сбора и переработки отработанных масел. Берегите окружающую нас природу!

5.4. Слив конденсата из ресивера

Необходимо регулярно, но не реже одного раза в неделю, а также перед каждым запуском, сливать из ресивера конденсат, так как во время работы компрессора происходит конденсация влаги, которая скапливается в ресивере.

Слив конденсата из ресивера осуществляется следующим образом (См. Рис 3):

- Отключите компрессор от электросети;
- Установите кнопку пуска регулятора давления компрессора в положение «Выключено».
- Установите давление в ресивере максимум 1-2 бар, выпуская воздух через раздаточный кран, помните, что если в ресивере присутствует сжатый воздух под большим давлением, вода выплеснется с достаточно большой силой.
- Установите поддон для слива конденсата.
- Откройте сливной кран, расположенный в нижней части ресивера.
- После полного слива конденсата закройте сливной кран .

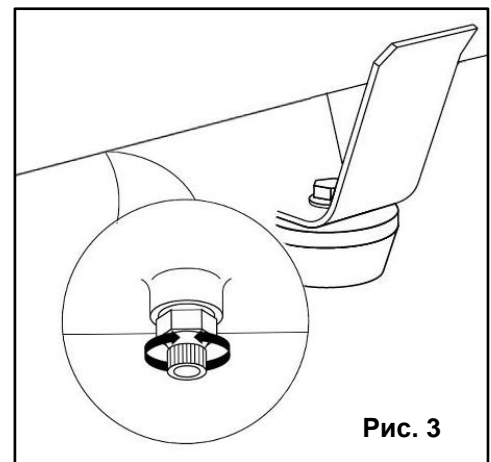


Рис. 3

5.5. Замена воздушного фильтра

Поддержание воздушного фильтра в надлежащем состоянии очень важно. Грязь, попадающая в двигатель через неправильно установленный, неправильно обслуживаемый или нестандартный фильтр сильно изнашивает и выводит его из строя. Следите за чистотой фильтрующего элемента, не забывайте его чистить.

- Снимите крышку воздушного фильтра.
- Промойте фильтрующий элемент в мыльной воде.
- Установите фильтрующий элемент и крышку на место.

⚠ Внимание! Не запускайте компрессор без воздушного фильтра. Это может привести к его поломке.

5.6. Регулировка натяжения ремня

После первых 30 часов эксплуатации и далее ежемесячно при необходимости регулируйте натяжение ремней и очищайте их от загрязнения, так как при недостаточном натяжении происходит проскальзывание ремней, перегрев и снижение КПД узла компрессора. Когда ремни перетянуты, то происходит чрезмерная нагрузка на подшипники с повышенным их износом, перегревом электродвигателя и узла компрессора.

При правильном натяжении прогиб ремня на его середине под воздействием усилия 20 Н должен быть в пределах 5-6 мм. Натяжение регулируйте смещением электродвигателя, предварительно отпустив болты крепления его к платформе. Шкив электродвигателя и шкив узла компрессора должны находиться в одной плоскости.

6. ТЕХНИЧЕСКОЕ ОБСЛУЖИВАНИЕ

Для обеспечения долговечной и надежной работы компрессора выполняйте следующие операции по его техническому обслуживанию:

- При вводе компрессора в эксплуатацию, после первых пяти часов работы, проверьте крепление винтов крышки цилиндропоршневой группы и кожуха электродвигателя и при необходимости подтяните их.
- Рекомендуется заменять всасывающий воздушный фильтр хотя бы один раз в год, при условии работы в чистой среде, и несколько раз, при условии работы в загрязненной среде. Снижение пропускной способности воздушного фильтра снижает срок службы компрессора, увеличивает расход электроэнергии и может привести к выходу его из строя.
- Ежемесячно проверяйте плотность соединения воздухопроводов, уровень масла в картере, очищайте компрессор от пыли и загрязнения.
- После первых 100 часов работы и далее через каждые 500 часов работы производите замену компрессорного масла. Не рекомендуется смешивать разные по типам масла. При изменении цвета масла рекомендуется немедленно заменить масло.
- При частой работе, ежедневно сливайте конденсат из ресивера, используя кран слива конденсата.
- Периодически проверяйте надёжность крепления поршневого блока и двигателя к платформе, а платформы к ресиверу.
- Периодически проверяйте целостность и надежность крепления органов управления, приборов контроля, кабелей, воздухопроводов.
- Периодически очищайте все наружные поверхности компрессора и электродвигателя для улучшения охлаждения.

7. ПОИСК И УСТРАНЕНИЕ НЕИСПРАВНОСТЕЙ

| Неисправность | Вероятная причина | Способ устранения |
|--|---|--|
| Снижение производительности компрессора | Засорение воздушного фильтра | Очистить или заменить фильтрующий элемент |
| | Нарушение плотности соединений или повреждение воздухопроводов | Определить место утечки, уплотнить соединение, заменить воздухопровод |
| Утечка воздуха из ресивера в нагнетательный воздухопровод - постоянное "шипение" при остановленном компрессоре | Попадание воздуха из ресивера из-за износа или засорения уплотнителя обратного клапана | Вывернуть шестигранную головку клапана, очистить седло и уплотнительную прокладку или заменить |
| Перегрев двигателя и остановка компрессора во время работы | Недостаточный уровень масла в картере компрессора | Проверить качество и уровень масла, при необходимости долить масло |
| | Продолжительная работа компрессора при максимальном давлении и потреблении воздуха - срабатывание тепловой защиты | Снизить нагрузку на компрессор, уменьшив давление и потребление воздуха. повторно запустить компрессор |
| Остановка компрессора во время работы | Неисправность вентилятора | Осмотреть вентилятор. При необходимости – заменить. |
| | Нарушения в цепи питания | Проверить цепь питания |

| | | |
|---|---|--|
| Вибрация компрессора во время работы. Неравномерное гудение двигателя. После остановки при повторном запуске двигатель гудит, компрессор не запускается | Отсутствует напряжение в одной из фаз цепи питания | Проверить и обеспечить питание |
| Излишек масла в сжатом воздухе и ресивере | Уровень масла в картере выше нормы | Довести уровень до нормы |
| Компрессор останавливается и не перезапускается | Сгорела обмотка мотора | Обратиться в сервисный центр |
| Компрессор не останавливается по достижении максимального давления и срабатывает клапан безопасности | Нерегулярная работа или сломался регулятор давления | Обратиться в сервисный центр |
| Компрессор не нагнетает воздух и перегревается | Повреждена прокладка головки или клапан | Немедленно остановить компрессор и обратиться в сервисный центр |
| Утечка воздуха через клапан регулятора давления в нерабочем состоянии компрессора | Возвратный клапан потерял герметичность | Выпустить воздух из ресивера, снять пробку с возвратного клапана и аккуратно очистить гнездо клапана. При необходимости, заменить уплотнение и повторно установить элементы на прежние места |

8. ГАРАНТИЙНЫЕ УСЛОВИЯ

Уважаемый покупатель!

1. Поздравляем Вас с покупкой нашего изделия и выражаем признательность за Ваш выбор.
2. Надежная работа данного изделия в течение всего срока эксплуатации - предмет особой заботы наших сервисных центров. В случае возникновения каких-либо проблем в процессе эксплуатации изделия рекомендуем Вам обращаться только в сервисные центры, адреса и телефоны которых Вы сможете найти в Гарантийном талоне или узнать в магазине.
3. При покупке изделия требуйте проверки его комплектности и исправности в Вашем присутствии, инструкцию по эксплуатации и заполненный Гарантийный талон на русском языке. При отсутствии у Вас правильно заполненного Гарантийного талона мы будем вынуждены отклонить Ваши претензии по качеству данного изделия.
4. Во избежание недоразумений убедительно просим Вас перед началом работы с изделием внимательно ознакомиться с инструкцией по его эксплуатации.
5. Обращаем Ваше внимание на исключительно бытовое назначение данного изделия.
6. Правовой основой настоящих гарантийных условий является действующее Законодательство и, в частности, Закон "О защите прав потребителей".
7. Гарантийный срок на данное изделие составляет 12 месяцев и исчисляется со дня продажи через розничную торговую сеть. В случае устранения недостатков изделия, гарантийный срок продлевается на период, в течение которого оно не использовалось.
8. Срок службы изделия - 3 года.
9. Наши гарантийные обязательства распространяются только на неисправности, выявленные в течение гарантийного срока и обусловленные производственными факторами.
10. Гарантийные обязательства не распространяются на неисправности изделия, возникшие в результате:

- Несоблюдения пользователем предписаний инструкции по эксплуатации изделия.
- Механического повреждения, вызванного внешним ударным или любым иным воздействием.
- Использования изделия в профессиональных целях и объемах.
- Применения изделия не по назначению.
- Стихийного бедствия.
- Неблагоприятных атмосферных и иных внешних воздействий на изделие, таких как дождь, снег, повышенная влажность, нагрев, агрессивные среды.
- Использования принадлежностей, расходных материалов и запчастей, не рекомендованных или не одобренных производителем.
- Проникновения внутрь изделия посторонних предметов, насекомых, материалов или веществ.
- На генераторы, подвергавшиеся вскрытию, ремонту или модификации вне уполномоченного сервисного центра.
- На принадлежности, запчасти, вышедшие из строя вследствие нормального износа, и расходные материалы, такие как фильтры, угольные щетки, и т. п.
- На неисправности, возникшие в результате перегрузки, повлекшей выход из строя генератора, мотора, выпрямителей, автоматических выключателей или других узлов и деталей. К безусловным признакам перегрузки изделия относятся, помимо прочих: появление цветов побежалости, деформация или оплавление деталей и узлов изделия, потемнение или обугливание изоляции проводов под воздействием высокой температуры.
- Перегрева изделия или несоблюдения требований к смазочному маслу, повлекшего выход из строя поршневой группы, к безусловным признакам которого относятся разрушение/заклинивание поршневого кольца и/или наличие царапин и потертостей на внутренней поверхности цилиндра и поверхности поршня, разрушение и/или оплавление опорных подшипников шатуна и поршневого пальца.
- Ненадлежащего обращения при эксплуатации, хранении и обслуживании (наличие ржавчины, засорение системы охлаждения отходами, забивание внутренних и внешних полостей пылью и грязью).

Изготовитель обязуется в течение гарантийного срока эксплуатации безвозмездно исправлять дефекты продукции или заменять ее, если дефекты не возникли вследствие нарушения покупателем правил пользования продукцией или ее хранения. Гарантийный ремонт инструмента производится изготовителем при предъявлении гарантийного талона, а послегарантийный – в специализированных ремонтных мастерских. Изготовитель не принимает претензии на комплектность и механические повреждения инструмента после его продажи.

Компания ООО «ПРОРАБ» ставит перед собой приоритетную задачу максимально удовлетворить потребности покупателей в бензо-, пневмо-, электроинструменте и расходном материале. Создавая ассортиментную линейку, мы ориентируемся в первую очередь на доступные цены при оптимальном уровне надежности. Вся выпускаемая продукция сделана в Китае и имеет все необходимые сертификаты соответствия.

Импортер: ООО «ПРОРАБ» (Россия)

Адрес: 115114, г. Москва, Дербеневская набережная, д. 11