

Инструкция по эксплуатации

Дрель-миксер PRORAB 2700

Цены на товар на сайте:

<http://www.vseinstrumenti.ru/instrument/dreli/miksery/prorab/2700/>

Отзывы и обсуждения товара на сайте:

<http://www.vseinstrumenti.ru/instrument/dreli/miksery/prorab/2700/#tab-Responses>

Уважаемый пользователь!

Выражаем Вам признательность за выбор и приобретение изделия, отличающегося высокой надежностью и эффективностью в работе. Мы уверены, что наше изделие будет надежно служить Вам в течение многих лет.

Пожалуйста, обратите Ваше внимание на то, что эффективная и безопасная работа, также надлежащее техническое обслуживание возможно только после внимательного изучения Вами данного руководства пользователя.

При покупке рекомендуем Вам проверить комплектность поставки и отсутствие возможных повреждений, возникших при транспортировке или хранении на складе продавца. При этом изображенные, описанные или рекомендованные в данном руководстве принадлежности не в обязательном порядке могут входить в комплект поставки.

Проверьте также наличие гарантийного талона, дающего право на бесплатное устранение заводских дефектов в период гарантийного срока. На талоне должна присутствовать дата продажи, штамп магазина и разборчивая подпись продавца.

СОДЕРЖАНИЕ

1. Основные параметры	3
1.1. Технические характеристики	3
1.2. Комплект поставки	3
1.3. Область применения	3
2. Описание условных обозначений	3
3. Общие правила безопасности	4
4. Устройство и составные части	7
5. Эксплуатация	7
5.1. Распаковка	7
5.2. Подготовка к работе	8
5.3. Эксплуатация	8
5.4. Технология смешивания материалов	9
6. Техническое обслуживание	10
7. Поиск и устранение неисправностей	11
8. Гарантийные условия	12

Перед началом работы внимательно прочтите инструкцию по безопасности и руководство по эксплуатации

ДРЕЛЬ - МИКСЕР PRORAB 2700

- Внимательно прочитайте настоящее руководство и следуйте его указаниям. Используйте данное руководство для ознакомления с электрической дрелью - миксером (далее в тексте могут быть использованы технические названия – дрель, миксер, машина, изделие, инструмент), ее правильным использованием и требованиями безопасности.
- Храните данное руководство в надежном месте

1. ОСНОВНЫЕ ПАРАМЕТРЫ

1.1. Технические характеристики

	PRORAB 2700
Напряжение электросети, В.	~ 230
Частота тока, Гц.	~ 50
Потребляемая мощность, Вт.	1050
Частота вращения без нагрузки, об/мин.	0 - 550
Тип патрона	Ключевой, 16 мм
Максимальный диаметр сверления отверстий, мм	
- Сталь	16
- Дерево	32
Класс безопасности	IP20
Габариты упаковки, см.	36x13x28
Масса, кг	3,4
Температурный режим эксплуатации, °С.	0 + 35

Технические характеристики и комплект поставки могут быть изменены производителем без предварительного уведомления.

1.2. Комплект поставки

1. Дрель миксер– 1 шт.
2. Инструкция по эксплуатации – 1 шт.
3. Упаковка – 1 шт.
4. Ключ для патрона – 1 шт.
5. Дополнительная рукоятка – 2 шт.

1.3. Область применения

- Дрель - миксер (далее в тексте могут быть использованы технические названия – дрель, миксер, машина, изделие, инструмент), предназначена для смешивания жидких, сухих и маловязких материалов, такие как: различные виды цементных смесей, строительных клеев, красок, выравнивающих смесей, штукатурных и сухих строительных растворов и т.п. А так же для сверления отверстий в различных материалах - древесине, металле, пластике.
- Используется для непродолжительных работ в бытовых условиях, эксплуатация под надзором оператора.

⚠ Внимание! Инструмент не предназначен для профессионального использования!

2. ОПИСАНИЕ УСЛОВНЫХ ОБОЗНАЧЕНИЙ



Внимательно прочитайте правила безопасности и эксплуатации. Следуйте изложенным в них указаниям. Не соблюдение приведенных ниже правил может привести к серьезным травмам.

	<i>Остерегайтесь поражения электрическим током!</i>
	<i>При повреждении или разрыве сетевого шнура немедленно выньте его вилку из штепсельной розетки!</i>
	<i>Инструмент имеет двойную изоляцию. Это означает, что все внешние металлические части электрически изолированы от токоведущих частей. Это выполнено за счет размещения дополнительной изоляции между электрическими и механическими частями.</i>
	<i>Не изменяйте конструкцию инструмента! Ремонт изделия производите только в сервисном центре.</i>
	<i>Оберегайте части вашего тела, в первую очередь пальцы, от возможных контактов с движущимися частями инструмента.</i>
	<i>Пыль, образующаяся при работе, может быть опасной для здоровья. Всегда работайте в хорошо вентилируемом помещении с использованием соответствующих средств защиты от пыли (респираторы, маски).</i>
	<i>Стружка и пыль, образующаяся при работе, может причинить травму. Всегда защищайте глаза от разлетающейся во время работы стружки. Используйте соответствующие средства защиты от пыли и стружки (защитные очки, маски).</i>
	<i>Защитные рукавицы из крепкой кожи относятся к обязательной оснастке пользователя. Их следует постоянно надевать во время работы.</i>

3. ОБЩИЕ ПРАВИЛА БЕЗОПАСНОСТИ



- Прочтите, пожалуйста, внимательно правила безопасности и следуйте изложенным в них указаниям. Не соблюдение приведенных ниже правил может привести к серьезным травмам, полученным в результате поражения электрическим током и др.
- В целях безопасности дети моложе 18 лет, также люди, не ознакомившиеся с данными правилами, не должны пользоваться инструментом.
- Инструмент не предназначен для использования лицами (включая детей) с пониженными физическими, чувственными или умственными способностями или при отсутствии у них опыта или знаний, если они не находятся под контролем или не проинструктированы об использовании прибора лицом, ответственным за их безопасность.
- Дети должны находиться под контролем для недопущения игры с инструментом.
- Используйте миксер только по его прямому назначению, указанному в руководстве пользователя.
- Помните! Вы несете ответственность за безопасность при эксплуатации инструмента!


Рабочее место

- Помните! Вы несете ответственность за безопасность на рабочем месте!
- Содержите рабочее место в чистоте и порядке. Беспорядок на рабочем месте может стать причиной получения травмы.
- Ознакомьтесь с окружающей обстановкой вокруг рабочего места. Проверьте наличие возможных опасностей, которые могут быть не слышимы из-за шума механизмов


- Не используйте инструмент в сырых местах, в среде водяных испарений, вблизи мест хранения горючих жидкостей и газов.
- Следите, чтобы поблизости не было людей (особенно детей) и животных. Они могут стать жертвами разлетающихся частиц материала при сверлении.
- Работайте только в условиях хорошей видимости, или обеспечьте рабочее место достаточной освещенностью.
- Соблюдайте тишину в общепринятое время для отдыха.

Визуальный контроль


- Каждый раз перед использованием инструмента производите его наружный осмотр на предмет отсутствия повреждений (особенно у сетевого шнура и вилки штепсельного соединения), надежности крепления узлов и деталей.
- Неисправный инструмент использоваться не должен!
- При обнаружении повреждений ремонтируйте инструмент только в сервисном центре.

 **Внимание!** *Запрещается пользоваться инструментом, если его устройства управления, защитные и блокировочные устройства повреждены, изношены или удалены!*

- Поверхность рукоятки инструмента должна быть чистой, сухой и не жирной.

 **Внимание!** *Запрещается использовать суррогатную блокировку, например, привязав пусковую клавишу (кнопку) изоляционной лентой!*

Электробезопасность

 **Внимание!** *Исключите возможность внезапного включения инструмента. Во время перерыва в работе и после ее прекращения, перед обслуживанием, ремонтом и хранением инструмента, вынимайте вилку сетевого шнура из штепсельной розетки!*




- Не держать палец на выключателе инструмента, в перерывах между операциями, особенно, если инструмент подключен к сети. При подключении к сети убедиться, что выключатель на инструменте находится в положении «выключено».
- Следите за напряжением электрической сети. Электросеть должна соответствовать требуемым параметрам инструмента.

 **Внимание!** *Напряжение электрической сети ниже 220 В может стать причиной выхода из строя инструмента!*

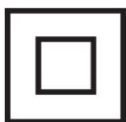
- Регулярно обследуйте сетевой шнур на наличие повреждений и износа. Инструмент может использоваться только при безупречном состоянии сетевого шнура. Сетевой шнур может быть заменен только в сервисном центре.



 **Внимание!** *При повреждении или разрыве сетевого шнура немедленно выньте его вилку из штепсельной розетки!*

- Не используйте сетевой шнур для вытягивания его вилки из штепсельной розетки. Не наступайте на сетевой шнур. Удаляйте сетевой шнур от зоны действия режущего инструмента. Защищайте сетевой шнур от воздействия высокой температуры, нефтепродуктов и острых кромок.
- Штепсельная розетка электросети должна полностью соответствовать вилке сетевого шнура инструмента. Настоятельно рекомендуется не использовать различные адаптеры (переходники), а установить необходимую штепсельную розетку.
- Используйте только стандартные удлинители промышленного изготовления. Поперечное сечение удлинительных кабелей не должно быть меньше, чем у сетевого шнура инструмента. При использовании удлинительного кабеля, намотанного на барабан, вытягивайте кабель на всю длину. При работе на открытом воздухе электрические штепсельные соединения кабелей должны иметь брызгозащищенное исполнение. При необходимости проконсультируйтесь у специалиста-электрика.
- Не допускайте попадания брызг воды, атмосферных осадков (дождя, снега) внутрь инструмента. Это может привести к замыканию электрической части изделия. Даная поломка является исключением гарантийных обязательств.

Двойная изоляция



Инструмент имеет двойную изоляцию. Это означает, что все внешние металлические части электрически изолированы от токоведущих частей. Это выполнено за счет размещения дополнительной изоляции между электрическими и механическими частями.

⚠ Внимание! *Двойная изоляция не заменяет обычных мер предосторожности, необходимых при работе с этим инструментом. Эта изоляционная система служит дополнительной защитой от травм, возникающих в результате возможного повреждения электрической изоляции внутри инструмента.*

Меры безопасности при эксплуатации

- Во время работы не носите свободную одежду, украшения и т.д., укройте длинные волосы, поскольку все это может быть захвачено движущимися частями инструмента. Надевайте крепкую нескользящую обувь, прочные брюки, защитные перчатки, защитные очки (обычные очки не являются защитными) или защитную маску, респиратор (если при работе образуется пыль), защитные наушники (при повышенном уровне шума), защитный шлем (в случае соответствующей опасности).
- Следите, чтобы при включении инструмента в нем (на нем) не оставались настроечные и закрепляющие инструменты, ключи и т.д.
- Избегайте непреднамеренного пуска. Перед подключением инструмента к штепсельной розетке приведите пусковую клавишу в выключенное положение.

⚠ Внимание! *Работайте собранно и ответственно! Не используйте инструмент, если Вы устали, так же если находитесь под влиянием алкоголя или понижающих реакцию лекарственных средств!*

- Во время работы выбирайте удобное, устойчивое, постоянно контролируемое Вами положение.
- Оберегайте части вашего тела, в первую очередь пальцы, от возможных контактов с движущимися частями инструмента.

⚠ Внимание! *Дождитесь полной остановки движущихся по инерции частей инструмента после его выключения, не пытайтесь остановить их руками!*



- Не перегружайте инструмент, он работает надежно и безопасно только при соблюдении параметров, указанных в его технических характеристиках. Работайте с перерывами, чтобы не допустить перегрева.
- Следите, чтобы вентиляционные отверстия (прорези) в корпусе электродвигателя всегда были открытыми и чистыми.

⚠ Внимание! *Не позволяйте электродвигателю тормозиться под нагрузкой! В случае остановки электродвигателя при заклинивании инструмента, немедленно выключите инструмент!*

При внезапном отключении электросети немедленно приведите пусковую клавишу в выключенное положение, это исключит непредвиденные действия инструмента при восстановлении питания.

- При каждом перерыве в работе, выключайте инструмент и вынимайте вилку сетевого шнура из штепсельной розетки.
- Не оставляйте инструмент без присмотра на рабочем месте. При работе на открытом воздухе не оставляйте инструмент под дождем.
- При сильном запылении рабочего места обеспечьте его достаточной вентиляцией. Чистота инструмента - один из главных факторов его долгой работоспособности.

⚠ Внимание! *Крепко удерживайте инструмент двумя руками во время работы! Потеря контроля над инструментом может стать причиной травм!*

- Убедитесь в том, что выключатель находится в положении «выключен», прежде чем положить инструмент.
- Держите дрель-миксер двумя руками.
- Не прилагайте излишнюю силу к инструменту. Он будет выполнять свою работу лучше и безопаснее в том темпе, для которого он предназначен.
- Работайте с перерывами. На каждые 15-20 минут работы, совершайте перерыв 3-5 минут, для охлаждения электродвигателя инструмента.



⚠ Внимание! Пыль, стружка, образующаяся во время работы, может быть опасной для здоровья и причинить травму. Всегда защищайте глаза от разлетающейся во время сверления стружки. Используйте соответствующие средства защиты от стружки (защитные очки, маски). Работайте в хорошо вентилируемом помещении с использованием соответствующих средств защиты от пыли (респираторы, маски).

- При работе крепко держите миксер за обе ручки. При несоблюдении этого правила работа инструмента делается неточной и даже опасной.
- Не смешивайте растворители и содержащие растворители вещества с температурой воспламенения ниже 21° С, или жидкости с классом опасности А1 (легковоспламеняющиеся, вредные для здоровья).
- Запрещается использовать миксер в местах, где имеется опасность взрыва.
- Запускайте миксер и выжидайте завершения инерционного выбега только в смесительной емкости. Позаботьтесь об устойчивом и надежном положении смесительной емкости.

⚠ Внимание! При смесительных работах не опускайте руки и другие посторонние предметы в смесительную емкость!

- Включать и выключать миксер следует внутри емкости.
- Максимальный объем вещества, которое подлежит перемешиванию, зависит от плотности и вязкости этого вещества.

⚠ Внимание! Максимальный объем вещества, которое подлежит перемешиванию, зависит от плотности и вязкости этого вещества.

⚠ Внимание! Не перемешивайте более 40 литров вещества за один раз.

- Храните инструмент в чистом, сухом и недоступном для детей месте.

4. УСТРОЙСТВО И СОСТАВНЫЕ ЧАСТИ

1. Дополнительная задняя рукоятка
2. Винт крепления рукоятки
3. Крышка корпуса
4. Дополнительная боковая рукоятка
5. Корпус редуктора
6. Патрон ключевой
7. Переключатель реверса
8. Регулятор частоты вращения
9. Клавиша выключателя
10. Шнур сетевой
11. Кнопка-фиксатор пуска

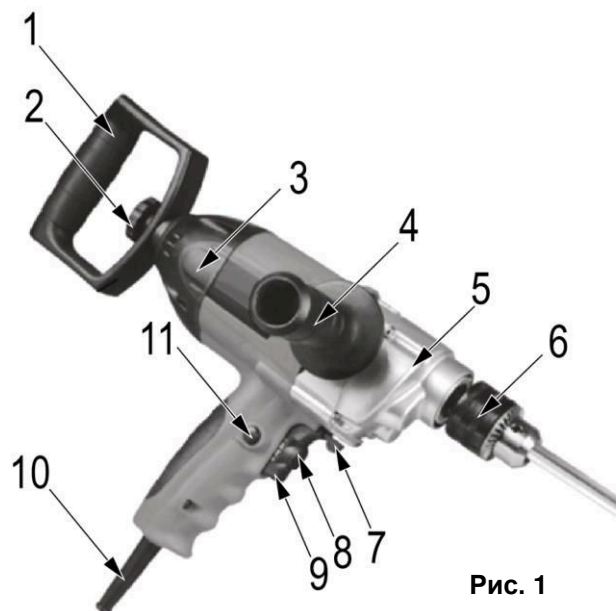


Рис. 1

- Внимание! Внешний вид изделия может незначительно отличаться от приведенного на рисунке 1. Это вызвано дальнейшим техническим усовершенствованием модели. Изготовитель оставляет за собой право вносить изменения в конструкцию и комплектацию инструмента без предварительного уведомления пользователя, с целью повышения его потребительских качеств.

5. ЭКСПЛУАТАЦИЯ

5.1. Распаковка

- Откройте коробку. Извлеките все комплектующие детали и узлы.

- Проверьте комплектность и целостность инструмента.
- Осмотрите инструмент на отсутствие вмятин и подобных механических дефектов, которые могут возникнуть при транспортировке. Проверьте надежность крепления наружных узлов.

⚠ Внимание! Внимательно прочитайте и соблюдайте все действующие правила «Инструкции по безопасности», идущей в комплекте!

5.2. Подготовка к работе

⚠ Внимание! Перед любыми видами обслуживания и замены насадок отключайте инструмент от сети питания!

- Внимательно прочитайте и соблюдайте все действующие правила «Инструкции по безопасности», идущей в комплекте.
- Перед каждым использованием машины осматривайте инструмент на отсутствие повреждений и правильность установки рабочих насадок (сверла, миксера и т.п.).
- Перед запуском инструмента необходимо:
 - Установить нужную насадку-миксер или сверло.
 - Установить необходимое направления вращения.
 - Установить скорость дрели, поставив регулятор скорости в нужное положение.
- Как правило, низкую скорость используют для отверстий большого диаметра, а высокую скорость - для отверстий меньшего диаметра.
- Установите переключатель реверса (7)(См. Рис.1) в нужное направление вращения.
- Все операции по переключению производите только на выключенном инструменте.

⚠ Внимание! Смена направления вращения производится только после полной остановки электродвигателя!

Установка дополнительных рукояток

- Всегда устанавливайте дополнительные рукоятки: заднюю (1) и боковую (4)(См. Рис.1) в целях безопасности и удобства работы.
- Задняя рукоятка (1) фиксируется на корпусе при помощи винта (2)(См. Рис.1).
- Дополнительная боковая рукоятка (4) может быть установлена на корпус дрели в одном из трех удобных для работы положений.
- Вкрутите боковую рукоятку (4) в одно из посадочных отверстий в корпусе редуктора дрели. Затяните рукоятку, вращая ее по часовой стрелке, чтобы зафиксировать выбранное положение.

Установка рабочих насадок

- Отключите дрель от сети питания.
- Вставьте ключ сверлильного патрона хвостовиком в одно из трех отверстий на корпусе патрона (6)(См. Рис.1) и ослабьте затяжку патрона, вращая ключ против часовой стрелки.
- Вращайте втулку патрона, пока не раскроются кулачки.
- Вставьте нужную рабочую насадку (миксер, сверло) в кулачки патрона.
- Снова вставьте ключ патрона хвостовиком в одно из трех отверстий на корпусе патрона и крепко затяните патрон, вращая ключ по часовой стрелке.
- Выньте ключ из патрона.

5.3. Эксплуатация

Включение / выключение

- **Чтобы включить дрель** нажмите на пусковую клавишу (9)(См. Рис.1). Чем сильнее давить на клавишу, тем больше будет частота вращения.
- **Для выключения дрели** отпустите пусковую клавишу (9)(См. Рис.1).
- Во время работы соблюдайте требования правил безопасности! Держите миксер двумя руками!
- Максимальный объем перемешиваемой смеси зависит от плотности и вязкости материала.
- Не перемешивайте более 40 литров материала за один раз.
- Если инструмент хранился на холоде, перед включением его необходимо выдержать при комнатной температуре до полного высыхания влаги на инструменте (несколько часов).

- Не перегружайте машину, она работает надежно и безопасно только при соблюдении параметров, указанных в ее технических характеристиках.
- Работайте с перерывами, чтобы не допустить перегрева инструмента. Поддерживайте повторно-кратковременный интервал работы, т.е. на каждые 15-20 минут работы, совершайте паузу около 5 минут, для отдыха, очистки и охлаждения инструмента.
- Во всех случаях нарушения нормальной работы инструмента, например: падение оборотов двигателя, изменение шума, появление постороннего запаха, дыма, вибрации, стука - прекратите работу и обратитесь в сервисный центр.

⚠ Внимание! Не позволяйте электродвигателю тормозиться под нагрузкой! Запрещается использовать миксер в случаях, когда вязкость материала слишком высока, и миксеру не хватает мощности для вращения насадки!

Кнопка – фиксатор пуска

- Кнопка фиксации пуска (11)(См. Рис.1) позволяет поддерживать максимальную скорость вращения патрона без необходимости постоянного нажатия на клавишу пускового выключателя (9)(См. Рис.1).
- Для непрерывного режима работы дрели, при нажатой пусковой клавише (9) нажмите кнопку фиксации пуска (11)(См. Рис.1).
- Чтобы выключить дрель, работающую в непрерывном режиме, достаточно еще раз нажать на клавишу пускового выключателя (9)(См. Рис.1).

Регулятор скорости (частоты вращения)

- Изменение скорости позволяет более точно управлять процессом сверления и перемешивания в разнообразных материалах.
- Пользуясь колесом регулятора (8), встроенным в клавишу пускового выключателя (9)(См. Рис.1), можно установить требуемую скорость (частоту вращения) холостого хода патрона в диапазоне 0 – 550 об/мин.

⚠ Внимание! Изменение частоты вращения можно производить только после полной остановки электродвигателя!

- Если колесо регулятора поворачивать против часовой стрелки, скорость уменьшается, а по часовой стрелке - скорость увеличивается.

Переключатель реверса

- С помощью переключателя реверса (7)(См. Рис.1) можно установить требуемое направление вращения патрона.
- Когда реверс находится в положении «вперед», то патрон вращается по часовой стрелке. Если он в обратном направлении, то вращение идет против часовой стрелки.

⚠ Внимание! Положение переключателя направления вращения можно менять только после полной остановки электро двигателя!

⚠ Внимание! Никогда не пытайтесь останавливать патрон руками! Дождитесь полной остановки электродвигателя.

5.4. Технология смешивания материалов

Подготовка смесей

- Для смешивания материалов рекомендуется использовать специальные пластиковые или металлические емкости круглой и прямоугольной формы. Объемом от 10 до 100 литров.
- Допустимо применение любых подходящих емкостей, размер которых подходит для Ваших задач.
- Возможно приготовление смесей как на водной основе (обойные клеи и т.п.), так и на основе растворителей.
- При работе с огнеопасными смесями, такими как масляные краски и т.п., соблюдайте соответствующие правила пожарной безопасности.



Рис. 2

Перемешивание материалов с малой вязкостью (лаки, краски, жидкие клеи)

- Налейте перемешиваемый материал в чистую емкость.
- С помощью регулятора частоты вращения выставьте на миксере минимальную скорость.

- Опустите насадку - миксер в перемешиваемый материал (См. Рис.2)
- Нажмите на выключатель, при этом миксер начнет вращаться, и перемешивать материал.
- Для ускорения процесса перемешивания медленно увеличьте скорость электродвигателя.
- Если смесь начнет разбрызгиваться, то необходимо снизить скорость.
- Скорость вращения миксера при перемешивании для разных видов материалов устанавливаются опытным путем.

Перемешивание материалов с высокой вязкостью (цементный раствор, штукатурка, известь)

- Перед засыпкой сухого перемешиваемого материала, вначале необходимо добавить в емкость небольшое количество воды, иначе раствор может прилипнуть ко дну.
- С помощью регулятора частоты вращения выставьте на миксере минимальную скорость.
- Насыпьте в емкость с водой немного сухого перемешиваемого материала.
- Опустите насадку - миксер в перемешиваемый материал (См. Рис.2)
- Нажмите на выключатель, при этом миксер начнет вращаться, и перемешивать материал.
- Добившись перемешиванием однородной консистенции материала, постепенно добавляйте оставшуюся часть жидкости и сухого материала.
- Выбирайте скорость вращения миксера в соответствии с требуемой вязкостью смеси.

⚠ Внимание! *Перед началом перемешивания ознакомьтесь с рекомендациями завода-изготовителя по приготовлению растворов и смесей из данного материала.*

6. ПЕРИОДИЧЕСКОЕ ОБСЛУЖИВАНИЕ

⚠ Внимание! *Все операции по техническому обслуживанию производить только на отключенном от сети питания инструменте!*

Периодичность обслуживания

- Внимательное отношение к профилактическому обслуживанию, регулярные проверки, осмотр и уход продлевают срок службы, и повышают эффективность работы инструмента.
- Дрель заполнена соответствующей смазкой перед отправкой с завода. Рекомендуется регулярно обращаться (каждые 100 полных часов работы) для периодического обслуживания в авторизованный сервисный центр.
- Каждый раз перед использованием инструмента, производите его наружный осмотр и проверку.
- Поврежденные резиновые манжеты должны быть своевременно заменены, чтобы избежать попадания грязи внутрь инструмента.
- Следите за тем, чтобы вентиляционные отверстия на корпусе дрели были всегда свободны, и очищены от грязи.

Снятие патрона

- Чтобы снять патрон (6)(См. Рис.1), раскройте его кулачки с помощью ключа. Удерживайте патрон крепко одной рукой, а другой, с помощью отвертки, отверните фиксирующий винт в патроне
- Установите ключ зажимного патрона в отверстие на корпусе патрона и вращайте патрон так, чтобы ключ находился в горизонтальном положении с правой стороны дрели. С помощью молотка нанесите короткий энергичный удар по ключу, в направлении против часовой стрелки так, чтобы ослабить крепление патрона на шпинделе.
- Удалите патрон со шпинделя, вращая его против часовой стрелки.
- Чтобы установить патрон обратно, наживите его на резьбу и вращайте его по часовой стрелке до упора.
- Заверните в него фиксирующий винт и вращайте его против часовой стрелки, пока не затяните его достаточно плотно.

Замена угольных щеток

- Периодически заменяйте угольные щетки.
- Признаком необходимой замены щеток также является сильное падение мощности инструмента. Работа такого инструмента категорически запрещена! Падение мощности, вызванное старыми щетками и плохим вращением двигателя, приводит к его быстрому выходу из строя.
- Для замены угольных щеток следует в авторизованный сервисный центр.
- Для замены угольных щеток отключить инструмент от сети питания, снять заднюю крышку корпуса

электродвигателя (3)(См. Рис.1), вынуть старые щетки и установить на их места новые.

Очистка инструмента

- В процессе эксплуатации необходимо следить за состоянием системы охлаждения электродвигателя. Прорези в корпусе электродвигателя должны быть чистыми. Эксплуатация изделия с загрязненной системой охлаждения приводит к перегреву и поломке электродвигателя.
- Вентиляционные отверстия должны быть чистыми и свободными от засорений.
- Для очистки внешней поверхности изделия использовать мягкую ткань или щетку.
- При очистке инструмента запрещается использование абразивных чистящих средств, а так же средств, содержащих спирт и растворители.
- Аккуратно протрите поверхность сухой или слегка увлажненной мягкой тканью. Остатки влаги удалять мягким лоскутом ткани.
- Запрещается мыть корпус проточной водой! Не допускайте попадания воды внутрь изделия!
- Периодически очищайте вентиляционные отверстия в корпусе бытовым пылесосом на малой мощности. Такую чистку следует проводить регулярно, не менее 2 раз в год.
- Необходимо регулярно смазывать смазочным маслом все движущиеся части.
- Запрещено разбирать инструмент для самостоятельного ремонта инструмента. Следует всегда обращаться в специализированный сервисный центр.

Хранение и транспортировка инструмента

- Дрель, инструкции и все комплектующие детали следует хранить в сухом, безопасном месте.
- Это обеспечивает доступ ко всем деталям и всей необходимой информации в дальнейшем.
- Не оставляйте дрель на открытом солнце.
- Инструмент в упаковке изготовителя можно транспортировать всеми видами крытого транспорта при температуре воздуха от - 10 до + 40°C и относительной влажности до 85% (при температуре +25°C).
- При транспортировании должны быть исключены любые возможные удары и перемещения упаковки с инструментом внутри транспортного средства.
- Инструмент должен храниться в упаковке изготовителя, в отапливаемом, вентилируемом помещении, в недоступном для детей месте, исключая попадание прямых солнечных лучей, при температуре от +5 до + 35°C, и относительной влажности не более 85% (при температуре +25°C).
- По истечению срока службы, инструмент должен быть утилизирован в соответствии с нормами, правилами и способами, действующими в месте утилизации бытовых приборов.

7. ПОИСК И УСТРАНЕНИЕ НЕИСПРАВНОСТЕЙ

Неисправность	Возможная причина	Метод устранения
Электродвигатель не включается.	1. Отсутствие напряжения в сети 2. Неисправен выключатель 3. Обрыв обмоток двигателя. Одновременное сгорание ротора и статора из-за перегрузки.	1. Удостовериться в наличии напряжения 2. Обратитесь в сервисный центр. 3. Обратитесь в сервисный центр. Работа с электродвигателя с перегрузкой.
Повышенное искрение щеток на коллекторе ротора.	1. Износ щеток 2. Загрязнение коллектора 3. Обрыв обмоток ротора.	1. Заменить щетки. 2. Обратитесь в сервисный центр. 3. Обратитесь в сервисный центр.
Появление дыма и запаха горелой изоляции.	1. Неисправность обмоток ротора или статора.	1. Обратитесь в сервисный центр.
Перегревание двигателя.	1. Загрязнение вентиляционных отверстий в корпусе. 2. Электродвигатель перегружен	1. Очистить инструмент сухой щеткой. 2. Снять нагрузку, дать время на отдых.
Двигатель не развивает полную мощность.	1. Низкое напряжение в сети питания. 2. Сгорела обмотка или обрыв в обмотке. 3. Износ щеток.	1. Проверьте сеть питания. 2. Обратитесь в сервисный центр. 3. Обратитесь в сервисный центр для замены.

- Во всех случаях нарушения нормальной работы инструмента, например: падение оборотов двигателя, изменение шума, появление постороннего запаха, дыма, вибрации, стука - прекратите работу и обратитесь в сервисный центр.
- Для устранения неисправностей следует обращаться в сервисный центр.
- Изготовитель оставляет за собой право вносить изменения в конструкцию изделия, без предварительного уведомления, с целью улучшения его потребительских качеств.

8. ГАРАНТИЙНЫЕ УСЛОВИЯ

Уважаемый покупатель!

1. Поздравляем Вас с покупкой нашего изделия, и выражаем признательность за Ваш выбор.
2. Надежная работа данного изделия в течение всего срока эксплуатации - предмет особой заботы наших сервисных центров. В случае возникновения каких-либо проблем в процессе эксплуатации изделия рекомендуем Вам обращаться только в сервисные центры, адреса и телефоны которых Вы сможете найти в Гарантийном талоне или узнать в магазине.
3. При покупке изделия требуйте проверки его комплектности и исправности в Вашем присутствии, инструкцию по эксплуатации и заполненный Гарантийный талон на русском языке. При отсутствии у Вас правильно заполненного Гарантийного талона мы будем вынуждены отклонить Ваши претензии по качеству данного изделия.
4. Во избежание недоразумений убедительно просим Вас перед началом работы с изделием внимательно ознакомиться с инструкцией по его эксплуатации.
5. Обращаем Ваше внимание на исключительно бытовое назначение данного изделия.
6. Правовой основой настоящих гарантийных условий является действующее Законодательство и, в частности, Закон "О защите прав потребителей".
7. Гарантийный срок на данное изделие составляет 12 месяцев, и исчисляется со дня продажи через розничную торговую сеть. В случае устранения недостатков изделия, гарантийный срок продлевается на период, в течение которого оно не использовалось.
8. Срок службы изделия – 3 года.
9. Наши гарантийные обязательства распространяются только на неисправности, выявленные в течение гарантийного срока и обусловленные производственными факторами.
10. Гарантийные обязательства не распространяются на неисправности изделия, возникшие в результате:

- Несоблюдения пользователем предписаний инструкции по эксплуатации изделия.
- Механического повреждения, вызванного внешним ударным или любым иным воздействием.
- Использования изделия в профессиональных целях и объемах.
- Применения изделия не по назначению.
- Стихийного бедствия.
- Неблагоприятных атмосферных и иных внешних воздействий на изделие, таких как дождь, снег, повышенная влажность, нагрев, агрессивные среды.
- Использования принадлежностей, расходных материалов и запчастей, не рекомендованных или не одобренных производителем.
- Проникновения внутрь изделия посторонних предметов, насекомых, материалов или веществ.
- Попыток самостоятельного ремонта инструмента, вне уполномоченного сервисного центра. К безусловным признакам которых относятся: сорванные гарантийные пломбы, заломы на шлицевых частях крепежных винтов, частей корпуса и т.п.
- На принадлежности, запчасти, вышедшие из строя вследствие нормального износа, и расходные материалы, такие как фильтры, угольные щетки, и т. п.
- Ненадлежащего обращения при эксплуатации, хранении и обслуживании (наличие ржавчины, засорение системы охлаждения отходами, забивание внутренних и внешних полостей пылью и грязью).
- На неисправности, возникшие в результате перегрузки, повлекшей выход из строя электродвигателя (ротора и статора одновременно; сгорание ротора или статора с оплавлением изоляционных втулок), выключателей, регулировочных электронных блоков или других узлов и деталей. К безусловным признакам перегрузки изделия относятся, помимо прочих: появление цветов побежалости, деформация или оплавление деталей и узлов изделия, потемнение или обугливание изоляции проводов под воздействием высокой температуры.

Изготовитель обязуется в течение гарантийного срока эксплуатации безвозмездно исправлять дефекты продукции или заменять ее, если дефекты не возникли вследствие нарушения покупателем правил пользования продукцией или ее хранения. Гарантийный ремонт изделия производится изготовителем по предъявлении

гарантийного талона, а послегарантийный – в специализированных ремонтных мастерских. Изготовитель не принимает претензии на некомплектность и механические повреждения изделия после его продажи.

Компания ООО «ПРОРАБ» ставит перед собой приоритетную задачу максимально удовлетворить потребности покупателей в бензо-, пневмо-, электроинструменте и расходном материале. Создавая ассортиментную линейку, мы ориентируемся в первую очередь на доступные цены при оптимальном уровне надежности. Вся выпускаемая продукция сделана в Китае и имеет все необходимые сертификаты соответствия.

Импортер: ООО «ПРОРАБ» (Россия)

Адрес: 115114, г. Москва, Дербеневская набережная, д. 11.

www.prorabtools.ru

Изготовитель: ООО « ЧЖЕЦЗЯН ЧЕНСИН ТУЛЗ»

Адрес: Китай, 321300, Чжецзян, Юнкан, Хардвэа Сайэнс энд Текнолоджи Индастриал Зон, ул. Цынюань, № 15