

Инструкция по эксплуатации

Компрессор PRORAB 2050 B

Цены на товар на сайте:

http://kompressory.vseinstrumenti.ru/remennye/prorab/kompressor_prorab_2050_b/

Отзывы и обсуждения товара на сайте:

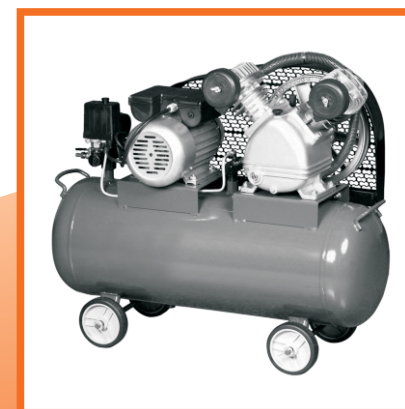
http://kompressory.vseinstrumenti.ru/remennye/prorab/kompressor_prorab_2050_b/#tab-Responses



РУКОВОДСТВО ПОЛЬЗОВАТЕЛЯ

**КОМПРЕССОР ПОРШНЕВОЙ
ременной масляный**

PRORAB 2050 B



Произведено по заказу ООО "ПРОРАБ" Россия

www.prorabtools.ru



ПЕРЕД ТЕМ, КАК ПРИСТУПИТЬ К РАБОТЕ С КОМПРЕССОРОМ, СЛЕДУЕТ ВНИМАТЕЛЬНО ПРОЧИТАТЬ ИНСТРУКЦИЮ И СОХРАНИТЬ ЕЕ ДЛЯ ДАЛЬНЕЙШЕГО ИСПОЛЬЗОВАНИЯ

Уважаемый покупатель!

Вы приобрели компрессор фирмы PRORAB. Перед вводом в эксплуатацию компрессора внимательно и до конца прочтите настоящее руководство по эксплуатации и сохраните его на весь срок использования компрессора.

Настоящее руководство по эксплуатации предназначено для изучения и правильной эксплуатации компрессора. Надёжность работы компрессора и срок его службы во многом зависят от грамотной эксплуатации, поэтому перед пуском компрессора необходимо внимательно ознакомиться с руководством по эксплуатации.

НЕ ПРИСТУПАЙТЕ К СБОРКЕ КОМПРЕССОРА, НЕ ИЗУЧИВ РУКОВОДСТВО ПО ЭКСПЛУАТАЦИИ!

1. ОСНОВНЫЕ СИМВОЛЫ И ОБОЗНАЧЕНИЯ



Прежде чем начать пользоваться компрессором, хорошо изучите Руководство по эксплуатации к нему. Если возникают вопросы по его работе, всегда обращайтесь к данному Руководству.



Будьте осторожны:

Во время работы с компрессором обязательно надевайте защитные очки.



Будьте осторожны:

Отдельные узлы работающего компрессора могут сильно нагреваться.



Будьте осторожны:

Компрессор работает в цикле автоматического включения и выключения. Если в электросети случается авария и напряжение внезапно падает, компрессор автоматически отключается и так же самостоятельно возобновляет свою работу после восстановления напряжения.



Обратите внимание:

Во избежание поражения током все электрические вилки и розетки должны обязательно иметь заземление.

2. МЕРЫ БЕЗОПАСНОСТИ

Запрещается:

- Направлять струю сжатого воздуха на людей, животных или на собственное тело. Чтобы в глаза случайно не попали мелкие частицы, увлекаемые струей сжатого воздуха, надевайте защитные очки.
- Направлять струю жидкости, распыляемую при помощи сжатого воздуха, в сторону самого компрессора.
- Работать с компрессором с обнаженными ногами и мокрыми руками и/или ногами.
- Резко дергать электропровод, пытаться выключить компрессор из розетки питания, или тянуть за него, пытаться сдвинуть компрессор с места.
- Оставлять компрессор под воздействием неблагоприятных атмосферных явлений.
- Перемещать компрессор с места на место, не сбросив предварительно давление из его резервуара.
- Производить механический ремонт или сварку резервуара. При обнаружении дефектов или признаков коррозии металла необходимо заменить его полностью.
- Допускать к работе с компрессором неквалифицированный персонал или неопытных работников. **Не разрешайте приближаться к компрессору детям и животным.**
- Размещать рядом с компрессором легко воспламеняющиеся предметы или класть на него изделия из нейлона и других тканей.
- Подвергать компрессор воздействию прямых солнечных лучей, дождя, тумана и т.п.
- Чистить компрессор легко воспламеняющимися жидкостями или растворителями. Для этих целей пользуйтесь смоченной в воде ветошью, убедившись предварительно, что компрессор отключен от сети.
- Проводить сварочные или слесарные работы вблизи компрессора.
- Использовать компрессор не по его прямому назначению. Компрессор предназначен исключительно для сжатия воздуха. В больничных условиях, в фармацевтике и для приготовления пищи, сжатый воздух, производимый данным компрессором, может использоваться только после специальной обработки.

- Применять компрессор для наполнения баллонов аквалангов.

При работе необходимо соблюдать следующие правила:

- Компрессор должен устанавливаться в хорошо вентилируемых помещениях, с температурой окружающей среды **от +5°C до +40°C**. В воздухе помещения не должны содержаться пылеобразные частицы, пары кислот или жидкостей, взрывоопасные или легко воспламеняющиеся газы.

- Держите работающий компрессор на безопасном расстоянии от места основной работы - не менее 3 м. Если брызги распыляемой при помощи компрессора краски попадают на его пластмассовый наружный корпус, это означает, что компрессор расположен слишком близко к месту работы.

- Разъем, в который вставляется вилка электропровода компрессора, должен соответствовать ее форме, сетевому напряжению 220 В и частоте 50Гц, а также действующим нормам по Технике безопасности.

- Если необходимо использовать удлиннитель электропровода, его длина не должна превышать 5 м, сечение электрокабеля должно быть не менее 1,5 мм². Не рекомендуется использовать удлиннители большей длины и иного сечения электрокабеля, а также переходные устройства или удлиннители на несколько вилок.

- Выключайте компрессор только через выключатель реле давления.

- Передвигая компрессор, тяните или толкайте только за предназначенную для этого скобу.

3. ТЕХНИЧЕСКИЕ ДАННЫЕ

Характеристика	PRORAB 2050B	PRORAB 3050B	PRORAB 3150B	PRORAB 30100B	PRORAB 31100B
Тип компрессора	Поршневой ременный масляный	Поршневой ременный масляный	Поршневой ременный масляный	Поршневой ременный масляный	Поршневой ременный масляный
Напряжение/частота, В/Гц	220/50	220/50	220/50	220/50	220/50
Мощность, кВт	1,5	2,2	2,2	2,2	2,2
Двигатель, об/мин	1200	1000	1000	1000	1000
Производительность, л/мин	226	369	335	353	335
Объем ресивера, л	50	50	50	100	100
Рабочее давление, бар	8	8	8	8	8

4. РАБОТА КОМПРЕССОРА

Данный компрессор работает в режиме периодического выключения. Это сделано для предупреждения перегрева электродвигателя. В случае перегрева срабатывает установленная на электродвигателе тепловая защита, автоматически прерывая подачу напряжения. После снижения температуры до допустимого уровня двигатель запускается автоматически. Если перегрев компрессора повторится, следует определить и устранить причину перегрева перед следующим запуском.

Для облегчения пуска двигателя важно, помимо операций указанных выше предварительно выключить и снова включить кнопку на реле давления.

В некоторых моделях для повторного пуска достаточно вручную вернуть кнопку реле давления в положение включено. Компрессоры укомплектованы реле давления, снабженным клапаном сброса с замедленным закрыванием, что облегчает последующий пуск двигателя. При этом вполне нормально, что при пустом ресивере из указанного клапана при пуске в течение нескольких секунд выходит воздух.

Все компрессоры оборудованы предохранительным клапаном, который срабатывает в случае неправильной работы реле давления, гарантируя безопасность оборудования.

При подсоединении пользователей сжатого воздуха обязательно отключайте подачу воздуха краном на выходе.

Применение сжатого воздуха для различных предусмотренных целей (надувание, питание пневмоинструмента, окраска, мойка моющими растворами на водной основе и т.п.) предполагает знание норм безопасности для каждого конкретного случая.

5. ПОДГОТОВКА И ВКЛЮЧЕНИЕ

1) УСТАНОВКА

Все поставляемые Заказчиком компрессоры прошли успешно срок функциональных испытаний на Заводе Изготовителя, чтобы получить оптимальные рабочие показатели. Выполнить операции и следовать указаниям перечисленным в этом пункте:

- Установить колеса и демпфер, снять заглушку на головке компрессора установить всасывающий фильтр, если он не установлен.
- Особенно тщательно проверить, чтобы уровень масла находился между минимальной и максимальной отметкой на указателе уровня. Помните, что после первых 50 часов работы следует полностью заменить масло одним из типов указанных в таблице.
- Проверить, чтобы напряжение сети было одинаковым с напряжением указанным в таблице технических данных компрессора.

Кроме того, уточняем, что компрессор снабжен вилкой типа CES7. В случае необходимости замены вилки, или для возможного ее приспособления к нормативам страны пользователя, эту операцию должен выполнить специалист.

2) ЗАПУСК

После завершения операций по установке компрессор готов к эксплуатации. Проверить, чтобы переключатель находился в положении «OFF». Вставить вилку в сетевую розетку или подключить ток главным выключателем и запустить компрессор при помощи выключателя регулятора давления, переводя его в положение «ON» или «AUTO».

При первом запуске компрессора, оставьте его поработать на время приблизительно 10 минут с полностью открытыми кранами выпуска воздуха. По истечении этого времени, закрыть кран и проверить, чтобы компрессор нагнал воздух в ресивер и останавливался автоматически по достижении максимального давления, указанного на табличке компрессора, а также на индикаторе манометра.

В данный момент вы можете наглядно убедиться в простоте принципа работы компрессора. Работает, он полностью автоматически при помощи регулятора давления останавливающего мотор по достижении максимального давления и запускающего снова компрессор, когда давление достигает минимального установленного уровня (примерно на 2 бара меньше максимального давления).

Чтобы остановить компрессор никогда не выключайте его, вынимая вилку из сетевой розетки, а действуйте всегда переключателем установленным на корпусе регулятора давления переводя его в положение «OFF». Это позволит выпустить наружу сжатый воздух находящийся в головке компрессора и облегчит перезапуск компрессора. Следовательно, о правильной работе компрессора сигнализируют:

- Свист сжатого воздуха при каждой остановке мотора.
- Продолжительный свист (около 20-30сек) каждый раз, когда компрессор включается, и в ресивере нет давления.

3) МОТОЗАЩИТА

Компрессор снабжен устройством защиты и безопасности мотора, называемым Мотозащита.

Данное устройство включается при перегреве мотора в результате возникновения неисправностей функционирования. В этих случаях защита мотора срабатывает автоматически, отключается электропитание (положение "0" OFF), не допуская повреждения мотора. Рекомендуется подождать несколько минут (приблизительно 5 мин) перед проведением ручного сброса мотозащиты и запуском компрессора.

Если после перезапуска устройство снова срабатывает, поверните пусковой выключатель в положение "0" OFF и отключите электропитание, а затем обратитесь в сервисный центр.

4) РЕГИЛИРОВКА РАБОЧЕГО ДАВЛЕНИЯ

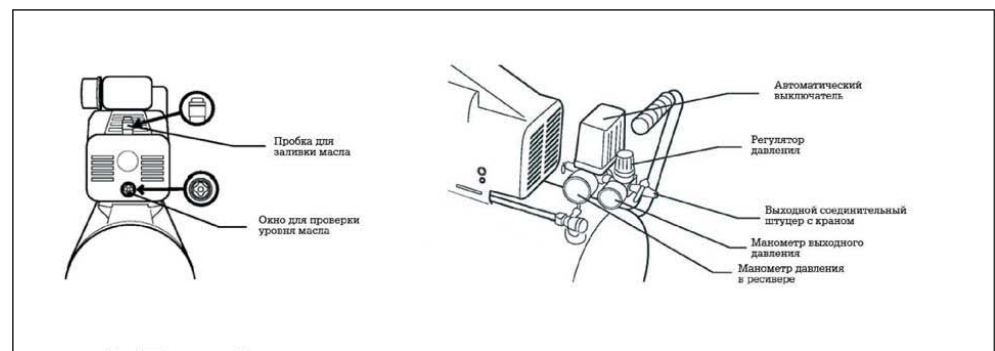
Для правильного использования компрессора, проверить оптимальное значение давления для типа аксессуара оснастки, которым вы должны пользоваться.

При помощи редуктора, возможно отрегулировать давление воздуха на выходе на желаемое значение.

Для выполнения этой операции достаточно повернуть ручку по часовой стрелке для увеличения давления, а против часовой стрелки для уменьшения давления. Значение давления выходит на манометр.

Заключив работу, рекомендуется перевести значение давления на нуль.

Эта операция нужна для предотвращения быстрого износа редуктора.



6. ТЕХОБСЛУЖИВАНИЕ

1) ПРЕДУПРЕЖДЕНИЯ

Чтобы сохранить компрессор в хорошем рабочем состоянии, необходимо проводить периодическое техническое

обслуживание.

Прежде чем выполнять любые операции по обслуживанию, выключите компрессор и выпустите воздух из ресивера.

2) ОПЕРАЦИИ, ВЫПОЛНЯЕМЫЕ ПОСЛЕ ПЕРВЫХ 50 ЧАСОВ

Проверить крепление всех винтов, в особенности винтов головки и основания.

Сменить полностью масло, используя один из типов масел приведенных в таблице.

Никогда не смешивать масла разных типов. Не рекомендуется использование низкокачественных масел, поскольку они не обладают надлежащими смазывающими свойствами.

Никогда не выливать отработанное масло в окружающую среду. Для его переработки или уничтожения следует обратиться к специализированному предприятию по удалению отходов.

3) ОПЕРАЦИИ ВЫПОЛНЯЕМЫЕ ЕЖЕНЕДЕЛЬНО

Проверить уровень масла и добавить его по мере необходимости, никогда не превышая максимальный уровень.

Уровень масла ниже минимального может вызвать заедание и серьезные повреждения. Слить конденсат, открывая кран, расположенный под ресивером и под редуктором давления, если он установлен. Закрыть, как только воздух начинает откачиваться.

4) ОПЕРАЦИИ, ВЫПОЛНЯЕМЫЕ ЕЖЕМЕСЯЧНО (ИЛИ ЧАЩЕ, ЕСЛИ КОМПРЕССОР ИСПОЛЬЗУЕТСЯ В ОСОБЕННО ПЫЛЬНОЙ СРЕДЕ)

Снять фильтр поступающего воздуха и заменить или очистить фильтрующий элемент.

Ни в коем случае не включать компрессор без всасывающего фильтра. Твердые частицы или пыль, попавшие в компрессор могут серьезно повредить внутренние компоненты.

5) ОПЕРАЦИИ, ВЫПОЛНЯЕМЫЕ КАЖДЫЕ 6 МЕСЯЦЕВ

Сменить масло, отвинтить сливную пробку, а затем слить масло в емкость. Эта операция должна быть выполнена, пока компрессор еще не остыл, чтобы полностью и быстро опорожнить картер от масла. Закрутить сливную пробку на прежнее место и залить новое масло до максимальной отметки уровня.

Никогда не выливать отработанное масло в окружающую среду. Для его переработки или уничтожения следует обратиться к специализированному предприятию по удалению отходов.

Рекомендуется очистить аккуратно все ребра компрессора, так как их очистка позволяет увеличить эффективность системы охлаждения и в результате продлить срок службы компрессора.

Проверить натяжение ремня, который должен иметь прогиб около 10 мм при усилии около 3 кг, приложенном по центру. В случае необходимости, восстановить требуемое натяжение, с соблюдением правильной параллельности между шкивом и маховиком.

6) ОПЕРАЦИИ, ВЫПОЛНЯЕМЫЕ КАЖДЫЕ 2 ГОДА

Проверьте обратный клапан и замените прокладку, если это необходимо.

Проверьте клапаны поступления и отвода воздуха.

7) ГРАФИК ТЕХОБСЛУЖИВАНИЯ

	Еженедельно	Каждый месяц	Каждые 6 месяцев	Ежегодно
Проверка уровня масла	■			
Выпуск конденсата	■			
Очистка фильтра поступления воздуха		■		
Полная очистка компрессора			■	■
Смена масла			■	■
Проверка натяжения приводного ремня			■	

8) ТАБЛИЦА ПРИМЕНЯЕМЫХ МАСЕЛ

МАСЛА ДЛЯ ПОРШНЕВЫХ КОМПРЕССОРОВ ПО НОРМАМ DIN5 1506-VDL 100-E СПЕЦИФИКАЦИИ ISO 6521-L-DAC (при темп. от +5° до +25°)
--

AGIP	DICREA 100	IP	CALATIA OIL ISO100
API	CM-8X	MOBIL	PARUS 427
EP	ENERGOL CS100	FIMA	EOLAN AC100
CASTROL	AIRCOLPD 100	SHELL	COREMA OIL H100
ESSO	EXXC OLUB H150	TCTAL	CORTUSA 100
FUCHX	RENOLIN 104L VG100		
При температуре среды менее +5°C ISO 58. При температуре среды более, чем +25°C, ISO 150.			

7. НЕИСПРАВНОСТИ И СПОСОБЫ ИХ УСТРАНЕНИЯ

Неисправность	Причина	Способ устранения
Падение давления в ресивере	Утечка воздуха в местах соединений	Наполнить компрессор до максимального уровня давления, отключить ток и нанести кисточкой мыльный раствор на все соединения. Утечки воздуха обнаружатся появлением типичных воздушных пузырей. Затянуть соединения в соответствии этих мест Если утечки продолжают, обратитесь в сервисный центр
Утечка воздуха через клапан регулятора давления в нерабочем состоянии компрессора	Возвратный клапан потерял герметичность	Выпустить воздух из ресивера, снять пробку с возвратного клапана и аккуратно очистить гнездо клапана. При необходимости, заменить уплотнение и повторно установить элементы на прежние места
Утечка воздуха через клапан регулятора давления во время работы компрессора на промежутке времени более 1 мин.	Слом клапана пуска вхолостую	Заменить клапан
Компрессор останавливается и не перезапускается	Сработала мотозащита	Отключить ток от регулятора давления и нажать кнопку сброса. Если после перезапуска мотозащита или реле снова срабатывают, обратитесь в сервисный центр
	Низкий уровень масла	Добавить масла
Компрессор останавливается и не перезапускается	Сгорела обмотка мотора	Обратиться в сервисный центр
Компрессор не останавливается по достижении максимального давления и срабатывает клапан безопасности	Нерегулярная работа или сломался регулятор давления	Обратиться в сервисный центр
Компрессор снижает обороты	Провис приводной ремень	Восстановить натяжение ремня
Компрессор не нагнетает воздух и перегревается	Повреждена прокладка головки или клапан	Немедленно остановить компрессор и обратиться в сервисный центр
Компрессор работает слишком шумно. Слышен мерный ритмичный металлический стук.	Заедает бронзовый вкладыш или втулка	Немедленно остановить компрессор и обратиться в сервисный центр.

8. ГАРАНТИЙНЫЕ ОБЯЗАТЕЛЬСТВА

Производитель гарантирует надёжную и безаварийную работу компрессора при условии правильного обслуживания его в соответствии с требованиями по эксплуатации, изложенными в настоящем руководстве по эксплуатации.

Гарантийный срок эксплуатации компрессора – 12 месяцев со дня продажи. Срок службы – 5 лет.

В случае нарушения работоспособности компрессора в течение гарантийного срока эксплуатации владелец имеет право на бесплатный ремонт вышедшего из строя компрессора, если не будет отмечено следующее:

1. Анализ представленных документов выявил отклонения от требуемых норм (гарантийный талон заполнен с нарушениями, сведения об инструменте в документах не соответствуют действительным, на документе присутствуют признаки вторичного заполнения, истек срок обязательств гарантийного обслуживания и др.)
2. Отмечена попытка разборки компрессора без надлежащих оснований, оговоренных в паспорте на него; нарушены пломбы, на шлицах винтов, на корпусе присутствуют следы разборки (при этом в гарантийном талоне нет отметки Сервисного Центра или его полномочных представителей о проведенном обслуживании, ремонте).
3. Применение автомобильных масел, полное или частичное отсутствие масла в катере компрессора.
4. Неисправность компрессора стала следствием воздействия высоких или низких температур; понавших внутрь посторонних предметов, жидкостей, сильного загрязнения, воздействия на изделие обстоятельств «непреодолимой силы».
5. Изделие эксплуатировалось без требуемого ухода.
6. При выявлении причин, вызвавших неисправность, Специалисты Службы определяют, что при эксплуатации были нарушены требования и рекомендации Руководства по эксплуатации.
7. Если невнимательность или небрежность оператора, пропустившего первичные признаки дефекта (возможно производственного), привела к необходимости сложного комплексного ремонта.
8. Для ремонта предъявлено изделие с естественно изношенными деталями (уплотнительные кольца, прокладки...), поскольку эксплуатировалось с интенсивностью, на которую не рассчитано.
 - **Гарантия не распространяется:** на быстроизнашивающиеся детали и узлы, сменные и съемные принадлежности, если на них присутствуют следы эксплуатации: (ремни, клапаны...)
 - Предметом гарантии не является неполная комплектация компрессора, которая могла быть выявлена при продаже; претензии третьих лиц не принимаются.

ПРИМЕЧАНИЕ:

1. Компрессор не предназначен для профессионального использования.
2. Техническое обслуживание компрессора, проведение регламентных работ, регулировок, испытаний не относятся к гарантийным обязательствам и оплачиваются согласно действующим ставкам Сервисного Центра.

Импортер: ООО "ПРОРАБ"

Адрес: 115114, г. Москва, Дербеневская набережная, д. 11

Сделано в Китае