

Инструкция по эксплуатации

Безударная дрель PRORAB 2002

Цены на товар на сайте:

<http://www.vseinstrumenti.ru/instrument/dreli/bezudarnye/prorab/2002/>

Отзывы и обсуждения товара на сайте:

<http://www.vseinstrumenti.ru/instrument/dreli/bezudarnye/prorab/2002/#tab-Responses>

Уважаемый пользователь!

Выражаем Вам признательность за выбор и приобретение изделия, отличающегося высокой надежностью и эффективностью в работе. Мы уверены, что наше изделие будет надежно служить Вам в течение многих лет.

Пожалуйста, обратите Ваше внимание на то, что эффективная и безопасная работа, также надлежащее техническое обслуживание возможно только после внимательного изучения Вами данного руководства пользователя.

При покупке рекомендуем Вам проверить комплектность поставки и отсутствие возможных повреждений, возникших при транспортировке или хранении на складе продавца. При этом изображенные, описанные или рекомендованные в данном руководстве принадлежности не в обязательном порядке могут входить в комплект поставки.

Проверьте также наличие гарантийного талона, дающего право на бесплатное устранение заводских дефектов в период гарантийного срока. На талоне должна присутствовать дата продажи, штамп магазина и разборчивая подпись продавца.

СОДЕРЖАНИЕ

1. Основные параметры	3
1.1. Технические характеристики	3
1.2. Комплект поставки	3
1.3. Область применения	3
2. Общие правила безопасности	3
2.1. Дополнительные меры безопасности	6
3. Устройство и составные части	7
4. Эксплуатация	7
4.1. Подготовка к запуску	7
4.2. Эксплуатация	8
4.3. Использование дополнительного шнура-удлинителя	8
5. Техническое обслуживание	9
6. Возможные неисправности и способы их устранения	10
7. Гарантийные условия	10

ДРЕЛЬ ЭЛЕКТРИЧЕСКАЯ PRO RAB 2002 / 2002 A / 2003

- Внимательно прочитайте настоящее руководство и следуйте его указаниям. Используйте данное руководство для ознакомления с дрелью электрической (далее в тексте могут быть использованы технические названия – дрель, машина, изделие, инструмент), ее правильным использованием и требованиями безопасности.
- Храните данное руководство в надежном месте.

1. ОСНОВНЫЕ ПАРАМЕТРЫ

1.1. Технические характеристики

	2002	2002 A	2003
Напряжение электросети	220 В	220 В	220 В
Частота тока	50 Гц	50 Гц	50 Гц
Потребляемая мощность	400 Вт	400 Вт	400 Вт
Частота вращения без нагрузки	0 - 2800 об/мин	0 - 2800 об/мин	0 - 2800 об/мин
Тип патрона	Быстрозажимной, 10 мм	Быстрозажимной, 10 мм	Ключевой, 10 мм
Максимальный диаметр сверления:			
Сталь	10 мм	10 мм	10 мм
Дерево	20 мм	20 мм	20 мм


Технические характеристики и комплект поставки могут быть изменены производителем без предварительного уведомления.

1.2. Комплект поставки

1. Дрель электрическая – 1 шт.
2. Руководство пользователя – 1 шт.
3. Упаковка – 1 шт.
4. Ключ для сверильного патрона – 1 шт. (только мод. 2003)

1.3. Область применения

- Дрель предназначена для сверления отверстий в древесине, металле, пластике и других подобных материалах.

 **Внимание!** Инструмент не предназначен для профессионального использования!

2. ОБЩИЕ ПРАВИЛА БЕЗОПАСНОСТИ



- Прочтите, пожалуйста, внимательно правила безопасности и следуйте изложенным в них указаниям. Не соблюдение приведенных ниже правил может привести к серьезным травмам, полученным в результате механического воздействия режущего инструмента, поражения электрическим током или пожарам.
- В целях безопасности дети моложе 18 лет, также люди, не ознакомившиеся с данными правилами, не должны пользоваться инструментом.
- Используйте инструмент только по его прямому назначению, указанному в руководстве пользователя.
- Если Вы не имеете навыков в работе с инструментом, настоятельно рекомендуется предварительно проконсультироваться у специалиста или опытного пользователя.
- Инструмент не предназначен для использования лицами (включая детей) с пониженными физическими, чувственными или умственными способностями или при отсутствии у них опыта или знаний, если они не находятся под контролем или не проинструктированы об использовании прибора лицом, ответственным за их безопасность.

- Дети должны находиться под контролем для недопущения игры с инструментом.

Рабочее место

- Помните! Вы несете ответственность за безопасность на рабочем месте!
- Содержите рабочее место в чистоте и порядке. Беспорядок на рабочем месте может стать причиной получения травмы.
- Ознакомьтесь с окружающей обстановкой вокруг рабочего места. Проверьте наличие возможных опасностей, которые могут быть не слышимы из-за шума механизмов
- Не используйте инструмент в сырых местах, в среде водяных испарений, вблизи мест хранения горючих жидкостей и газов.
- Следите, чтобы поблизости не было людей (особенно детей) и животных. Они могут стать жертвами разлетающихся частиц материала при сверлении.
- Работайте только в условиях хорошей видимости, или обеспечьте рабочее место достаточной освещенностью.
- Соблюдайте тишину в общепринятое время для отдыха.

Визуальный контроль


- Каждый раз перед использованием инструмента производите его наружный осмотр на предмет отсутствия повреждений (особенно у сетевого шнура и вилки штепсельного соединения), надежности крепления узлов и деталей. Неисправный инструмент использоваться не должен! При обнаружении повреждений ремонтируйте инструмент только в сервисном центре.

 **Внимание!** *Запрещается пользоваться инструментом, если его устройства управления, защитные и блокировочные устройства повреждены, изношены или удалены!*

- Поверхность рукоятки инструмента должна быть чистой, сухой и не жирной.

 **Внимание!** *Запрещается использовать суррогатную блокировку, например, привязав пусковую клавишу (кнопку) изоляционной лентой!*

Электробезопасность

 **Внимание!** *Исключите возможность внезапного включения инструмента. Во время перерыва в работе и после ее прекращения, перед обслуживанием, ремонтом и хранением инструмента, вынимайте вилку сетевого шнура из штепсельной розетки!*




- Не держать палец на выключателе инструмента, в перерывах между операциями, особенно, если инструмент подключен к сети. При подключении к сети убедиться, что выключатель на инструменте находится в положении «выключено».
- Следите за напряжением электрической сети. Электросеть должна соответствовать требуемым параметрам инструмента.

 **Внимание!** *Напряжение электрической сети ниже 220 В может стать причиной выхода из строя инструмента!*

- Регулярно обследуйте сетевой шнур на наличие повреждений и износа. Инструмент может использоваться только при безупречном состоянии сетевого шнура. Сетевой шнур может быть заменен только в сервисном центре.



 **Внимание!** *При повреждении или разрыве сетевого шнура немедленно выньте его вилку из штепсельной розетки!*

- Не используйте сетевой шнур для вытягивания его вилки из штепсельной розетки. Не наступайте на сетевой шнур. Удаляйте сетевой шнур от зоны действия режущего инструмента. Защищайте сетевой шнур от воздействия высокой температуры, нефтепродуктов и острых кромок.
- Штепсельная розетка электросети должна полностью соответствовать вилке сетевого шнура инструмента. Настоятельно рекомендуется не использовать различные адаптеры (переходники), а установить необходимую штепсельную розетку.
- Используйте только стандартные удлинители промышленного изготовления. Поперечное сечение удлинительных кабелей не должно быть меньше, чем у сетевого шнура инструмента. При использовании удлинительного кабеля, намотанного на барабан, вытягивайте кабель на всю длину. При работе на открытом

воздухе электрические штепсельные соединения кабелей должны иметь брызгозащищенное исполнение. При необходимости проконсультируйтесь у специалиста-электрика.

- Не допускайте попадания брызг воды, атмосферных осадков (дождя, снега) внутрь инструмента. Это может привести к замыканию электрической части изделия. Данная поломка является исключением гарантийных обязательств.

Двойная изоляция



Инструмент имеет двойную изоляцию. Это означает, что все внешние металлические части электрически изолированы от токоведущих частей. Это выполнено за счет размещения дополнительной изоляции между электрическими и механическими частями.

⚠ Внимание! Двойная изоляция не заменяет обычных мер предосторожности, необходимых при работе с этим инструментом. Эта изоляционная система служит дополнительной защитой от травм, возникающих в результате возможного повреждения электрической изоляции внутри инструмента.

Меры безопасности при эксплуатации

- Во время работы не носите свободную одежду, украшения и т.д., укройте длинные волосы, поскольку все это может быть захвачено движущимися частями инструмента. Надевайте крепкую нескользящую обувь, прочные брюки, защитные перчатки, защитные очки (обычные очки не являются защитными) или защитную маску, респиратор (если при работе образуется пыль), защитные наушники (при повышенном уровне шума), защитный шлем (в случае соответствующей опасности).
- Следите, чтобы при включении инструмента в нем (на нем) не оставались настроечные и закрепляющие инструменты, ключи и т.д.
- Избегайте непреднамеренного пуска. Перед подключением инструмента к штепсельной розетке приведите пусковую клавишу в выключенное положение.

⚠ Внимание! Работайте собранно и ответственно! Не используйте инструмент, если Вы устали, так же если находитесь под влиянием алкоголя или понижающих реакцию лекарственных и других средств!

- Во время работы выбирайте удобное, устойчивое, постоянно контролируемое Вами положение.
- Оберегайте части вашего тела, в первую очередь пальцы, от возможных контактов с движущимися частями инструмента.

⚠ Внимание! Дождитесь полной остановки движущихся по инерции частей инструмента после его выключения, не пытайтесь остановить их руками!



- Не перегружайте инструмент, он работает надежно и безопасно только при соблюдении параметров, указанных в его технических характеристиках. Работайте с перерывами, чтобы не допустить перегрева.
- Следите, чтобы вентиляционные отверстия (прорези) в корпусе электродвигателя всегда были открытыми и чистыми.

⚠ Внимание! Не позволяйте электродвигателю тормозиться под нагрузкой! В случае остановки электродвигателя при заклинивании инструмента, немедленно выключите инструмент!

При внезапном отключении электросети немедленно приведите пусковую клавишу в выключенное положение, это исключит непредвиденные действия инструмента при восстановлении питания.

- При каждом перерыве в работе, выключайте инструмент и вынимайте вилку сетевого шнура из штепсельной розетки.
- Не оставляйте инструмент без присмотра на рабочем месте. При работе на открытом воздухе не оставляйте инструмент под дождем.
- При сильном запылении рабочего места обеспечьте его достаточной вентиляцией. Чистота инструмента - один из главных факторов его долгой работоспособности.

Меры безопасности при обслуживании, ремонте, хранении

⚠ Внимание! *Перед любыми видами обслуживания и ремонта, также перед хранением инструмента, вынимайте вилку сетевого шнура из штепсельной розетки!*

- Следите за чистотой инструмента, сразу по окончании работы очищайте с помощью мягкой ткани его корпус и элементы управления от стружки, опилок, пыли и грязевых отложений. При этом не используйте твердые предметы и агрессивные чистящие средства. Не мойте дрель проточной водой.
- При смене сверла и принадлежностей следуйте также указаниям инструкций по их эксплуатации. Используйте только качественный, или рекомендованный изготовителем, режущий инструмент и принадлежности.
- Не используйте поврежденный или не подходящий по своим размерам и посадочному месту режущий инструмент.
- При обслуживании инструмента используйте только рекомендованные изготовителем вспомогательные материалы.
- При частом использовании инструмента, следите за состоянием графитовых щеток электродвигателя (грязные и изношенные графитовые щетки вызывают сильное искрение и снижение мощности электродвигателя)
- Проверку и ремонт инструмента производите только в сервисном центре.
- Если инструмент долго находился на холоде, перед использованием в помещении дайте ему нагреться до комнатной температуры.
- Храните инструмент в чистом, сухом и недоступном для детей месте.

2.1. ДОПОЛНИТЕЛЬНЫЕ УКАЗАНИЯ ПО БЕЗОПАСНОМУ ПРИМЕНЕНИЮ ЭЛЕКТРИЧЕСКОЙ ДРЕЛИ

- Изношенные сверла всегда заменяйте новыми.
- При установке или смене принадлежностей всегда пользуйтесь инструкциями по принадлежностям.
- Всегда пользуйтесь дополнительной рукояткой.
- Не пытайтесь отремонтировать инструмент самостоятельно, а сразу же обращайтесь в сервисный центр
- Пользуйтесь тисками или струбциной для закрепления заготовки.
- Убедитесь в том, что выключатель находится в положении «выключен», прежде чем положить инструмент.
- Держите дрель двумя руками.
- Не прилагайте излишнюю силу к инструменту. Он будет выполнять свою работу лучше и безопаснее в том темпе, для которого он предназначен.
- Работайте с перерывами. На каждые 15-20 минут работы, совершайте перерыв 3-5 минут, для охлаждения электродвигателя инструмента.



⚠ Внимание! *Пыль, образующаяся при сверлении может быть опасной для здоровья. Всегда работайте в хорошо вентилируемом помещении с использованием соответствующих средств защиты от пыли (респираторы, маски).*



⚠ Внимание! *Стружка, образующаяся при сверлении, может причинить травму. Всегда защищайте глаза от разлетающейся во время сверления стружки. Используйте соответствующие средства защиты от стружки (защитные очки, маски).*

3. УСТРОЙСТВО И СОСТАВНЫЕ ЧАСТИ

1. Патрон быстрозажимной (модели PRORAB 2002 / 2002 A)
- 1A. Патрон ключевой (модель PRORAB 2003 A)
2. Корпус
3. Клипса крепления на ремень
4. Решетка вентиляции электродвигателя
5. Кнопка-фиксатор пуска
6. Ручка
7. Шнур сетевой
8. Пусковая клавиша
9. Регулятор частоты вращения патрона
10. Переключатель реверса

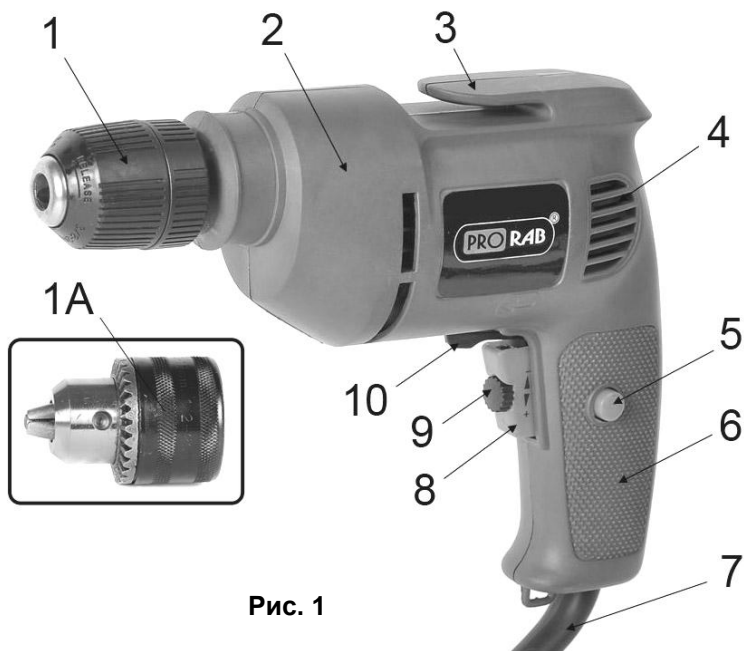


Рис. 1

- Внимание! Внешний вид инструмента может незначительно отличаться от приведенного на рисунке. Это вызвано дальнейшим техническим усовершенствованием модели. Изготовитель оставляет за собой право вносить изменения в конструкцию и комплектацию инструмента без предварительного уведомления пользователя, с целью повышения его потребительских качеств.

4. ЭКСПЛУАТАЦИЯ

4.1. Подготовка к работе

⚠ Внимание! Все операции по изменению настроек производите только при отключенном от сети питания инструменте!

- Откройте коробку. Извлеките все комплектующие детали и узлы.
- Проверьте комплектность и целостность инструмента.

Перед запуском инструмента необходимо:

- Установить нужное сверло.
- Установить необходимое направления вращения.
- Установить скорость вращения патрона, поставив колесо регулятора в нужное положение.
- Как правило, низкую скорость используют для свёрл большого диаметра, а высокую скорость - для меньшего диаметра.
- Установите переключатель реверса в нужное направление вращения.

⚠ Внимание! Изменение направления вращения и производится только после полной остановки двигателя! В противном случае возможно заклинивание шестерней редуктора.

Установка сверла (быстрозажимной патрон, для модели PRORAB 2002/ 2002 A)

- Выньте вилку сетевого шнура (7)(См. Рис.1) из розетки.
- Придерживая тыльную часть патрона (1)(См. Рис.1), вращайте его переднюю часть, пока не раскроются кулачки зажимного патрона,
- Вставьте требуемое сверло в зажимные кулачки патрона (1)(См. Рис.1).
- Придерживая тыльную часть патрона, затяните обратно переднюю часть патрона. Вращайте обе части патрона в противоположном друг другу направлении, чтобы надежно закрепить сверло.

Установка сверла (патрон с ключом, для модели PRORAB 2003)

- Выньте вилку сетевого шнура (7)(См. Рис.1) из розетки.
- Вставьте специальный ключ для патрона хвостовиком в одно из трех отверстий на корпусе патрона (1А)(См. Рис.1). Проверните ключ на пару оборотов против часовой стрелки, чтобы раскрыть зажимные кулачки патрона.
- Вращайте втулку патрона (1А)(См. Рис.1), пока не раскроются кулачки. Вставьте требуемое сверло в кулачки патрона.
- Затяните патрон (1А), вращая ключ по часовой стрелке, чтобы надежно закрепить сверло.
- Выньте ключ из патрона (1А).

4.2. Эксплуатация**Включение / выключение**

- Чтобы включить дрель, нажмите на пусковую клавишу (8)(См. Рис.1). Чем сильнее давить на клавишу, тем больше будет скорость вращения двигателя.
- Дрель выключается, если отпустить пусковую клавишу.
- Если инструмент хранился на холоде, перед включением, его необходимо выдержать при комнатной температуре несколько часов, до полного высыхания влаги на инструменте.
- Не перегружайте машину, она работает надежно и безопасно только при соблюдении параметров, указанных в ее технических характеристиках.
- Работайте с перерывами, чтобы не допустить перегрева инструмента. Поддерживайте повторно-кратковременный интервал работы, т.е. на каждые 15-20 минут работы, совершайте паузу около 5 минут, для отдыха, очистки и охлаждения инструмента.
- Во всех случаях нарушения нормальной работы инструмента, например: падение оборотов двигателя, изменение шума, появление постороннего запаха, дыма, вибрации, стука - прекратите работу и обратитесь в сервисный центр.

Регулятор скорости (частоты вращения)

- Пользуясь колесом регулятора (9)(См. Рис.1), встроенным в кнопку пускового выключателя, можно установить любую требуемую скорость. Это можно делать только после полной остановки электродвигателя!
- Если колесо поворачивать против часовой стрелки, скорость уменьшается, а по часовой стрелке - скорость увеличивается.
- Изменение скорости позволяет более точно управлять процессом сверления в разнообразных материалах, таких как дерево, сталь и пластмассы.

Переключатель реверса

- Вы можете установить направление вращения патрона с помощью переключателя реверса (10)(См. Рис.1). Когда реверс (10)(См. Рис.1) находится в положении «вперед», то сверло вращается по часовой стрелке.
- Если он в обратном направлении, то сверло вращается против часовой стрелки.



Внимание! Положение переключателя режима можно менять только после полной остановки электродвигателя.

Кнопка – фиксатор пуска

- Кнопка фиксации пуска (5)(С. Рис.1) позволяет поддерживать максимальную скорость вращения патрона без необходимости постоянного нажатия на пусковой выключатель (8)(См. Рис.1).
- При нажатой пусковой клавише (8) нажмите кнопку фиксации (5)(См. Рис.1).
- Чтобы снять блокировку, достаточно еще раз нажать на пусковой выключатель (8)(См. Рис.1).

4.3. Использование дополнительного шнура-удлинителя

- Следует использовать шнуры-удлинители с параметрами, соответствующими параметрам сети питания инструмента (по номинальной мощности, напряжению и т.д.).
- При работе на открытом воздухе, удостоверьтесь в том, что удлинитель находится в хорошем состоянии и пригоден для использования вне помещений. Удлинитель должен иметь брызгозащищенное исполнение.

- Запрещено использование удлинителей с повреждениями – необходимо проверять состояние удлинителя перед каждым применением.
- Запрещено проведение временного ремонта поврежденных шнуров. Ремонт проводов должен выполняться только специалистом-электриком.
- При использовании удлинителей на катушке - перед присоединением к источнику электропитания необходимо удостовериться в том, что шнур размотан полностью.
- Поперечное сечение подводящих ток проводов должно быть не менее 1,5 мм²; максимальная длина провода составляет 50 метров.

5. ТЕХНИЧЕСКОЕ ОБСЛУЖИВАНИЕ

- Первоначально дрель заполнена соответствующей смазкой перед отправкой с завода. Рекомендуется регулярно отдавать (каждые 100 полных часов работы) дрель на обслуживание в сервисный центр.
- Поврежденные резиновые манжеты должны быть своевременно заменены, чтобы избежать попадания грязи внутрь инструмента.

Снятие патрона (быстрозажимной патрон, модели PRORAB 2002 / 2002 A)

- Чтобы снять быстрозажимной патрон (1)(См. Рис.1), раскройте его кулачки, удерживайте его крепко одной рукой, а другой рукой, с помощью отвертки, проверните фиксирующий винт в патроне примерно на один оборот по часовой стрелке.
- Установите в патрон угловой торцевой ключ и зажмите его кулачками патрона. С помощью молотка нанесите короткий энергичный удар по угловому торцевому ключу, в направлении против часовой стрелки так, чтобы ослабить крепление патрона на шпинделе. Удалите угловой торцевой ключ.
- С помощью отвертки вращайте фиксирующий винт по часовой стрелке до тех пор, пока он не выйдет из зацепления со шпинделем.
- Удалите быстрозажимной патрон со шпинделя, вращая его против часовой стрелки.
- Чтобы закрепить быстрозажимной патрон, наживите его на резьбу и вращайте его по часовой стрелке до упора.
- Заверните в него фиксирующий винт и вращайте его против часовой стрелки, пока не затяните его достаточно плотно.

Снятие патрона (патрон с ключом, модели PRORAB 2003)

- Чтобы удалить патрон (1A)(См. Рис.1), раскройте кулачки патрона с помощью ключа.
- Вставьте внутрь зажимного патрона отвертку и отверните винт, фиксирующий зажимной патрон, вращая его по часовой стрелке. Пользуйтесь правильно подобранным ключом.
- Установите ключ зажимного патрона в отверстие на корпусе патрона и вращайте патрон так, чтобы ключ находился в горизонтальном положении с правой стороны дрели. Ударьте по ключу молотком и открутите рукой.

Очистка инструмента

- В процессе эксплуатации необходимо следить за состоянием системы охлаждения электродвигателя. Прорези в корпусе электродвигателя должны быть чистыми. Эксплуатация изделия с загрязненной системой охлаждения приводит к перегреву и поломке электродвигателя.
- Вентиляционные отверстия должны быть чистыми и свободными от засорений.
- Для очистки внешней поверхности изделия использовать мягкую ткань или щетку.
- При очистке инструмента запрещается использование абразивных чистящих средств, а так же средств, содержащих спирт и растворители.
- Аккуратно протрите поверхность сухой или слегка увлажненной мягкой тканью. Остатки влаги удалять мягким лоскутом ткани.
- Запрещается мыть корпус проточной водой!
- Периодически очищайте вентиляционные отверстия в корпусе бытовым пылесосом на малой мощности. Такую чистку следует проводить регулярно, не менее 2 раз в год.
- Необходимо регулярно смазывать смазочным маслом все движущиеся части.
- Запрещено разбирать инструмент для самостоятельного ремонта инструмента. Следует всегда обращаться в специализированный сервисный центр.

Хранение инструмента

- Дрель, инструкция по эксплуатации, и все комплектующие детали следует хранить в сухом, безопасном месте. Это обеспечивает доступ ко всем деталям и всей необходимой информации в дальнейшем.
- Не оставляйте дрель на открытом солнце.
- Инструмент в упаковке изготовителя можно транспортировать всеми видами крытого транспорта при температуре воздуха от - 10 до + 40°C и относительной влажности до 80% (при температуре +25°C).
- При транспортировании должны быть исключены любые возможные удары и перемещения упаковки с изделием внутри транспортного средства.
- Инструмент должен храниться в упаковке изготовителя, в отапливаемом, вентилируемом помещении, в недоступном для детей месте, исключая попадание прямых солнечных лучей, при температуре от +5 до + 35°C, и относительной влажности не более 80% (при температуре +25°C).
- По истечению срока службы, инструмент должен быть утилизирован в соответствии с нормами, правилами и способами, действующими в месте утилизации бытовых приборов.

6. ВОЗМОЖНЫЕ НЕИСПРАВНОСТИ И СПОСОБЫ ИХ УСТРАНЕНИЯ

Неисправность	Возможная причина	Метод устранения
Электродвигатель не включается.	<ol style="list-style-type: none"> 1. Отсутствие напряжения в сети 2. Неисправен выключатель 3. Обрыв обмоток электродвигателя 	<ol style="list-style-type: none"> 1. Удостовериться в наличии напряжения 2. Обратиться в сервисный центр. 3. Обратиться в сервисный центр. Работа с электродвигателя с перегрузкой. Одновременное сгорание якоря и статора. Сгорание якоря или статора с оплавлением изоляционных втулок.
Повышенное искрение щеток на коллекторе ротора.	<ol style="list-style-type: none"> 1. Износ щеток 2. Загрязнение коллектора 3. Обрыв обмоток ротора. 	<ol style="list-style-type: none"> 1. Заменить щетки. 2. Обратиться в сервисный центр. 3. Обратиться в сервисный центр.
Появление дыма и запаха горелой изоляции.	<ol style="list-style-type: none"> 1. Неисправность обмоток ротора или статора. 	<ol style="list-style-type: none"> 1. Обратиться в сервисный центр.
Перегревание двигателя.	<ol style="list-style-type: none"> 1. Загрязнение вентиляционных отверстий в корпусе. 2. Электродвигатель перегружен 	<ol style="list-style-type: none"> 1. Очистить инструмент сухой щеткой. 2. Снять нагрузку, дать время на отдых.
Двигатель не развивает полную мощность.	<ol style="list-style-type: none"> 1. Низкое напряжение в сети питания. 2. Сгорела обмотка или обрыв в обмотке. 	<ol style="list-style-type: none"> 1. Проверьте сеть питания. 2. Обратиться в сервисный центр.

- Во всех случаях нарушения нормальной работы инструмента, например: падение оборотов двигателя, изменение шума, появление постороннего запаха, дыма, вибрации, стука - прекратите работу и обратитесь в сервисный центр.
- Для устранения неисправностей следует обращаться в сервисный центр.
- Изготовитель оставляет за собой право вносить изменения в конструкцию изделия, без предварительного уведомления, с целью улучшения его потребительских качеств.

7. ГАРАНТИЙНЫЕ УСЛОВИЯ

Уважаемый покупатель!

1. Поздравляем Вас с покупкой нашего изделия и выражаем признательность за Ваш выбор.

2. Надежная работа данного изделия в течение всего срока эксплуатации - предмет особой заботы наших сервисных центров. В случае возникновения каких-либо проблем в процессе эксплуатации изделия рекомендуем Вам обращаться только в сервисные центры, адреса и телефоны которых Вы сможете найти в Гарантийном талоне или узнать в магазине.
3. При покупке изделия требуйте проверки его комплектности и исправности в Вашем присутствии, инструкцию по эксплуатации и заполненный Гарантийный талон на русском языке. При отсутствии у Вас правильно заполненного Гарантийного талона мы будем вынуждены отклонить Ваши претензии по качеству данного изделия.
4. Во избежание недоразумений убедительно просим Вас перед началом работы с изделием внимательно ознакомиться с инструкцией по его эксплуатации.
5. Обращаем Ваше внимание на исключительно бытовое назначение данного изделия.
6. Правовой основой настоящих гарантийных условий является действующее Законодательство и, в частности, Закон "О защите прав потребителей".
7. Гарантийный срок на данное изделие составляет 12 месяцев и исчисляется со дня продажи через розничную торговую сеть. В случае устранения недостатков изделия, гарантийный срок продлевается на период, в течение которого оно не использовалось.
8. Срок службы изделия - 2 года.
9. Наши гарантийные обязательства распространяются только на неисправности, выявленные в течение гарантийного срока и обусловленные производственными факторами.
10. Гарантийные обязательства не распространяются на неисправности изделия, возникшие в результате:
 - Несоблюдения пользователем предписаний инструкции по эксплуатации изделия.
 - Механического повреждения, вызванного внешним ударным или любым иным воздействием.
 - Использования изделия в профессиональных целях и объемах.
 - Применения изделия не по назначению.
 - Стихийного бедствия.
 - Неблагоприятных атмосферных и иных внешних воздействий на изделие, таких как дождь, снег, повышенная влажность, нагрев, агрессивные среды.
 - Использования принадлежностей, расходных материалов и запчастей, не рекомендованных или не одобренных производителем.
 - Попыток самостоятельного ремонта.
 - Проникновения внутрь изделия посторонних предметов, насекомых, материалов или веществ.
 - На принадлежности, запчасти, вышедшие из строя вследствие нормального износа, и расходные материалы, такие как фильтры, угольные щетки, и т. п.
 - Ненадлежащего обращения при эксплуатации, хранении и обслуживании (наличие ржавчины, засорение системы охлаждения отходами, забивание внутренних и внешних полостей пылью и грязью).
 - На неисправности, возникшие в результате перегрузки, повлекшей выход из строя электродвигателя (ротора и статора), выпрямителей, автоматических выключателей или других узлов и деталей. К безусловным признакам перегрузки изделия относятся, помимо прочих: появление цветов побежалости, деформация или оплавление деталей и узлов изделия, потемнение или обугливание изоляции проводов под воздействием высокой температуры.

Изготовитель обязуется в течение гарантийного срока эксплуатации безвозмездно исправлять дефекты продукции или заменять ее, если дефекты не возникли вследствие нарушения покупателем правил пользования продукцией или ее хранения. Гарантийный ремонт инструмента производится изготовителем по предъявлении гарантийного талона, а послегарантийный – в специализированных ремонтных мастерских. Изготовитель не принимает претензии на некомплектность и механические повреждения инструмента после его продажи.

Компания ООО «ПРОРАБ» ставит перед собой приоритетную задачу максимально удовлетворить потребности покупателей в бензо-, пневмо-, электроинструменте и расходном материале. Создавая ассортиментную линейку, мы ориентируемся в первую очередь на доступные цены при оптимальном уровне надежности. Вся выпускаемая продукция сделана в Китае и имеет все необходимые сертификаты соответствия.

Импортер: ООО «ПРОРАБ» (Россия)
 Адрес: 115114, г. Москва, Дербеневская набережная, д. 11.

www.prorabtools.ru

Изготовитель: ООО « ЧЖЕЦЗЯН ЧЕНСИН ТУЛЗ»
 Адрес: Китай, 321300, Чжецзян, Юнкан, Хардвэа Сайэнс энд Текнолоджи Индастриал Зон, ул. Цыньюань, № 15