



МОЙКА (ОЧИСТИТЕЛЬ) ВЫСОКОГО ДАВЛЕНИЯ РУКОВОДСТВО ПО ЭКСПЛУАТАЦИИ



МОДЕЛЬ LT704G-2500B

ВАЖНЫЕ ИНСТРУКЦИИ ПО ТЕХНИКЕ БЕЗОПАСНОСТИ

<u>Не направляйте сопло высокого давления на людей или животных.</u>
<u>Не употребляйте алкоголь или наркотики во время работы с очистительным устройством.</u>
<u>Не используйте очистительное устройство, находясь в воде</u>
<u>Не прикасайтесь к электрической вилке мокрыми руками.</u>
<u>Не оставляйте электрические соединения в воде.</u>
<u>Не включайте очистительное устройство без подачи воды</u>
<u>Не используйте горячую воду для работы с очистительным устройством.</u>

ОСНОВНЫЕ МЕРЫ ПРЕДОСТОРОЖНОСТИ

ПРЕДУПРЕЖДЕНИЕ! При использовании данного устройства всегда следует соблюдать основные меры предосторожности, включая следующие:

1. Читать всю инструкцию перед использованием этого устройство. Сохранить все инструкции по безопасности.
2. Не эксплуатировать очиститель в утомленном состоянии, под воздействием алкоголя или наркотиков.
3. Риск получения повреждений и травм – не направлять напор воды на людей или животных.
4. Ни при каких обстоятельствах не разрешать детям эксплуатацию очистителя.
5. Во избежание риска получения травм, необходимо тщательно контролировать эксплуатацию очистителя рядом с детьми.
6. Знать, как незамедлительно остановить прибор и снять напряжение. Быть хорошо осведомленным о настройках.
7. Сохранять бдительность – всегда обращать внимание на то, куда направлена струя, подаваемая под высоким давлением.
8. Удостовериться в том, что очищаемая зона свободна от посторонних.
9. Всегда держать опору и баланс во время использования прибора– не допускать перенапряжения и не стоять на неустойчивой поверхности.
10. Рабочая площадь должна иметь соответствующий водоотвод для предотвращения падения в связи со скользкой поверхностью.
11. Соблюдать инструкцию по техническому обслуживанию, указанную в данном руководстве.
12. Во избежание поражения электрическим током, необходимо держать все подключения в сухом состоянии и в подвешенном виде. Не прикасаться к вилке мокрыми руками.

ОБЩИЕ МЕРЫ БЕЗОПАСНОСТИ

1. Устройство предназначено только для бытового использования на открытом пространстве.
2. В шланге высокого давления может возникнуть течь из-за износа, нарушения правил эксплуатации, перегибов и т. д. Не используйте поврежденный шланг.
3. Не используйте очистительное устройство вблизи горючих материалов, паров или пыли.

4. Некоторые химические вещества или моющие средства могут быть вредными, не допускайте их попадания в организм - это может привести к серьезным проблемам со здоровьем. Используйте респиратор или маску. Прочтите все инструкции, прилагаемые к маске, чтобы убедиться, что маска обеспечит необходимую защиту от вредных паров.
5. Прежде чем начать использование очистительного устройства в холодную погоду, проверьте все части оборудования на наличие льда. Не храните устройство при температура ниже 0°C (32 °F).
6. НЕ ДОПУСКАЙТЕ ДЕФОРМАЦИИ КОМПЛЕКТУЮЩИХ ОЧИСТИТЕЛЬНОГО УСТРОЙСТВА! Не используйте очистительное устройство с поврежденными или отсутствующими частями, а также без защитного кожуха или крышки.
7. Держите шланг высокого давления, подключенный к устройству и пистолету, когда вся система находится под давлением. Не отсоединяйте шланг, когда устройство находится под давлением, это может быть опасно для вашей жизни и приведет к травме
8. Не оставляйте включенное очистительное устройство без присмотра.
9. Попадание воды на электропроводку может привести к электрическому шоку.

ОБОЗНАЧЕНИЯ

На этикетках этого устройства и руководства могут отображаться символы. Они представляют важную информацию о продукте или инструкции по его использованию

Указывает на потенциальную опасность травматизма.



Конструкция с двойной изоляцией



Не используйте устройство во время дождя и во влажных местах.



Чтобы уменьшить риск получения травмы, пользователь должен прочитать и понять руководство перед эксплуатацией этого устройства



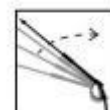
Всегда надевайте защитные очки, защитные очки с боковыми щитками или, при необходимости, маску при работе с этим устройством.



Не направляйте поток воды на людей или домашних животных, чтобы уменьшить риск травмы. Не подставляйте части тела в струю воды. Течь шлангов и фитингов также может привести к травмо-опасным ситуациям. Не удерживайте шланги или фитинг при протечке.



При включенном устройстве надежно удерживайте пистолет обеими руками, чтобы уменьшить риск получения травмы от отдачи.



Невыполнения требования к использованию устройства в сухих условиях и не соблюдение безопасных методов может привести к поражению электрическим током.



Предупреждение! Не направляйте пистолет на человека, животных, блок питания и любые другие электрические приборы.



Данное устройство не предназначено для подключения к водопроводу.



Отходы электротехнических изделий не следует выбрасывать с бытовыми отходами. Пожалуйста, используйте пункты переработки электрических отходов. Проконсультируйтесь с местным представителем или розничным продавцом о наличии переработки.



ОБСЛУЖИВАНИЕ ЭЛЕКТРОПРИБОРОВ С ДВОЙНОЙ ИЗОЛЯЦИЕЙ

На изделия с двойной изоляцией вместо заземления предусмотрены две системы изоляции. Соответственно на таких приборах не предусмотрено заземление, а также устройство для дополнительной инсталляции заземления. Обслуживание изделия с двойной изоляцией требует особой осторожности и знаний этой системы и должно выполняться только квалифицированным персоналом. Запасные части для изделия с двойной изоляцией должны быть идентичны заменяемым деталям. Изделие с двойной изоляцией обозначается словами “DOUBLE INSULATION” («ДВОЙНАЯ ИЗОЛЯЦИЯ») или “DOUBLE INSULATED”. Этот символ также может быть отмечен на изделии.

ИСПОЛЬЗОВАНИЕ УДЛИНИТЕЛЬНОГО КАБЕЛЯ

Использование удлинителя с данным устройством НЕ РЕКОМЕНДУЕТСЯ. Если вам необходимо использовать удлинитель, то используйте только удлинители, предназначенные для использования на открытом пространстве. Эти шнуры обозначаются маркировкой «ПРИМЕНИМЫЕ ДЛЯ ИСПОЛЬЗОВАНИЯ С НАРУЖНЫМИ АППАРАТАМИ, ПРИ ХРАНЕНИИ В ПОМЕЩЕНИИ В НЕРАБОЧЕМ СОСТОЯНИИ». Используйте только удлинители, имеющие электрический номинал не менее, чем номинал продукта. Перед использованием проверьте удлинитель. НЕ ИСПОЛЬЗУЙТЕ ПОВРЕЖДЕННЫЕ УДЛИНИТЕЛИ! Не тяните за шнур для отсоединения от розетки, всегда отсоединяйте, потянув за вилку. Держите шнур подальше от горячих предметов и острых граней. Всегда отсоединяйте удлинитель от розетки перед отсоединением устройства от удлинительного шнура.

ПРЕДУПРЕЖДЕНИЕ!

- Не допускайте попадания электропродукции в воду и на землю, чтобы снизить риск поражения электрическим током. Не прикасайтесь к вилке мокрыми руками.
- Не используйте прибор, если поврежден шнур питания или важные части устройства, например предохранительные устройства, шланги высокого давления, пусковой пистолет. При использовании удлинителя, вилка и розетка должны иметь водонепроницаемую конструкцию.
- Неподходящие удлинители могут быть опасными.

- Вынимайте вилку из розетки во время чистки или обслуживания устройства, а также при замене отдельных частей или преобразовании изделия в устройство с другой функцией.

ПРАВИЛЬНОЕ ИСПОЛЬЗОВАНИЕ ОЧИСТИТЕЛЬНОГО УСТРОЙСТВА

ЭТО УСТРОЙСТВО ПРЕДНАЗНАЧЕНО ДЛЯ ИСПОЛЬЗОВАНИЯ ТОЛЬКО С ХОЛОДНОЙ ВОДОЙ! НЕ ИСПОЛЬЗУЙТЕ ГОРЯЧУЮ ВОДУ С ЭТИМ УСТРОЙСТВОМ!

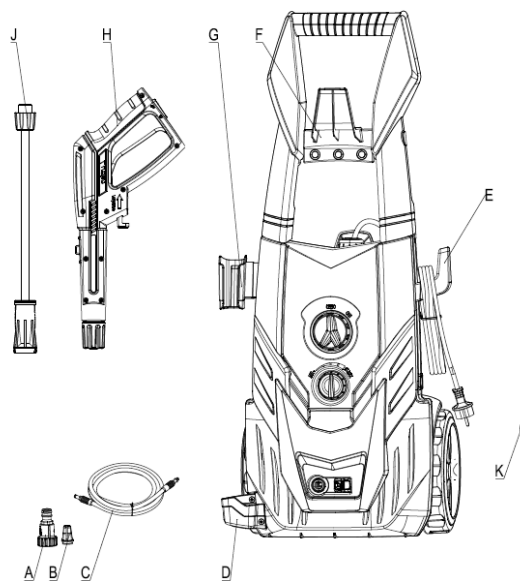
1. Эксплуатировать очистительное устройство под давлением не более, чем номинальное давление соответствующее для данного изделия. Не запускайте устройство без подачи воды. Запуск устройства без подачи воды приведет к непоправимому повреждению устройства.
2. Убедитесь, что водопровод, который вы используете для устройства, не грязный, не содержит песка и коррозионных химических продуктов. Использование грязной воды поставит под угрозу длительный срок службы устройства.
3. ПРЕДОСТЕРЕЖЕНИЕ! Очистительное устройство может использоваться для различных применений, включая мойку автомобилей, лодок, палуб, террас, гаражей и т. д., где требуется высокое давление для удаления грязи и мусора. Поток воды под высоким давлением может повредить рабочую поверхность, если устройство не используется должным образом! Сначала проверяйте струю воды на открытом пространстве.
4. Не перемещайте устройство, потянув за шланг высокого давления. Используйте рукоятку, расположенную на верхней части устройства.
5. Всегда держите пистолет высокого давления и рукоятку двумя руками. Держите одну руку на пистолете / спусковом крючке, поддерживая рукоятку другой рукой (см. Диаграмму).
6. При дозировании моющего средства очистительное средство применяет моющее средство к зоне очистки только при низком давлении. После нанесения моющего средства распылите моющее средство на рабочей поверхности с помощью регулируемого сопла.

РУКОВОДСТВО ПО СБОРКЕ

Распаковка коробки

После открытия коробки, пожалуйста, вытащите все детали и проверьте их наличие по списку компонентов, в который включены:

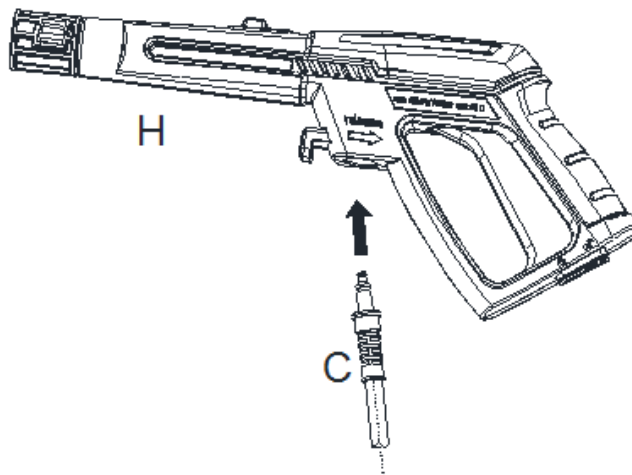
- | | |
|----------------------------|-------------------------|
| A. Быстрый соединитель | F. Крюк садового шланга |
| B. Водозаборный фильтр | G. Держатель пистолета |
| C. Шланг высокого давления | H. Пистолет |
| D. Седло для пистолета | J. Регулируемое сопло |
| E. Крючок силового кабеля | K. Штифт для очистки |



Из-за транспортировки и упаковки некоторые принадлежности могут быть разобраны. Следуйте инструкциям по сборке:

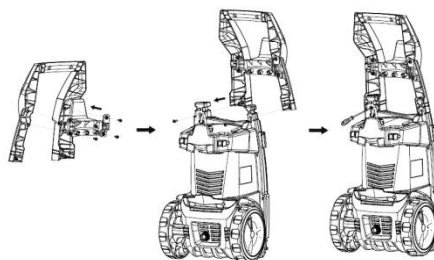
Шаг 1

Присоедините шланг высокого давления (C) к пистолету (H). Вставьте и быстро соедините его, чтобы избежать утечки. Когда детали соединены правильно, вы не можете отделить эти два компонента, вытащив прямо из пистолета (H).



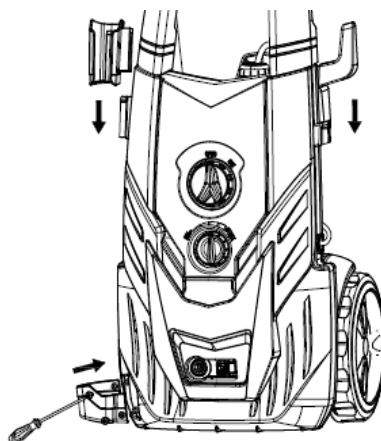
Шаг 2

Прикрутите рукоятку шайбы к основному корпусу, как показано на рис. Винты упаковываются вместе с основным корпусом, внимательно проверьте и найдите их при распаковке.



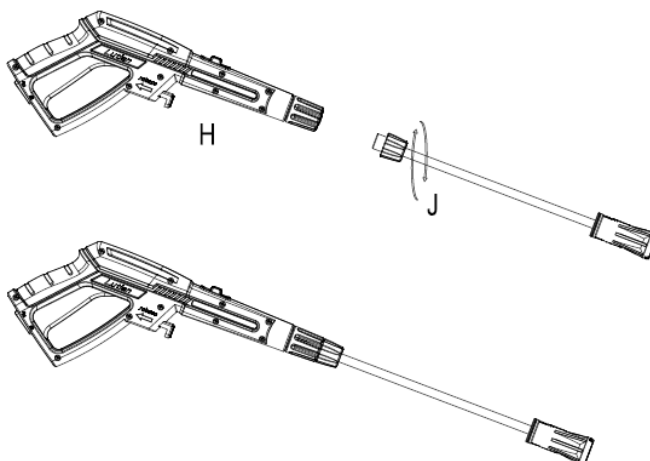
Шаг 3

Установите крючок для пистолета и крюк шнура питания, прикрутите держатель пистолета к основному корпусу, как показано на рис. Винты будут упакованы вместе с основным корпусом, пожалуйста, внимательно проверьте и найдите их при распаковке.



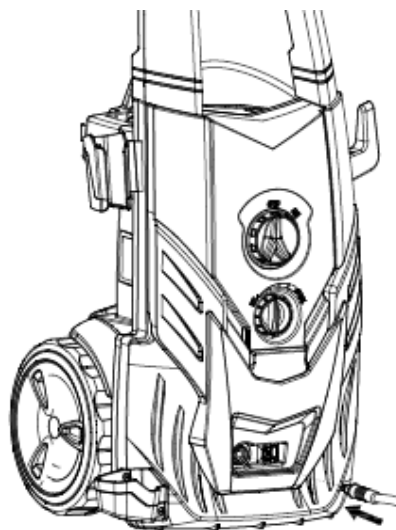
Шаг 4

Вставьте регулируемое распылительное сопло (J) в пистолет (H). Надавите и поверните регулируемое сопло (J) по часовой стрелке на пистолет (H), пока он не затянется, чтобы зафиксировать его на месте. Когда куски соединены правильно, вы не можете отделить два компонента, потянув прямо на регулируемое сопло. Все вложения должны быть вставлены в пистолет (H) для правильного использования.



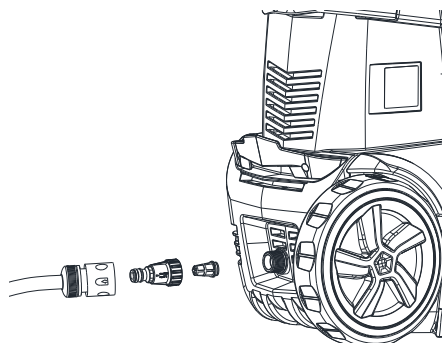
Шаг 5

Присоедините шланг высокого давления (С) к очистительному устройству. Вставьте и быстро соедините его, чтобы избежать утечки. Когда детали соединены правильно, вы не можете отделить эти два компонента, вытащив прямо из выхода воды.



Шаг 6

Присоедините шланговый соединитель к напорной шайбе. Перед креплением соединителя к охватываемому фитингу снимите пластиковый колпачок, который вставляется на охватываемый фитинг на моечной машине перед отправкой. Эту пластиковую крышку можно удалить после снятия. После установки обоих компонентов прикрепите садовый шланг с помощью соединительного винта на моечной машине. Подключите садовый шланг к водопроводу.



ИНСТРУКЦИЯ ПО ЭКСПЛУАТАЦИИ

ДАННОЕ УСТРОЙСТВО ПРЕДНАЗНАЧЕНО ДЛЯ ИСПОЛЬЗОВАНИЯ ТОЛЬКО С ХОЛОДНОЙ ВОДОЙ! НЕ ИСПОЛЬЗОВАТЬ ГОРЯЧУЮ ВОДУ С ЭТИМ ОЧИСТИТЕЛЕМ!

Вводить в действие

После подключения очистителя к холодному водоснабжению, необходимо действовать следующим образом:

- Убедиться в том, переключатель "ВКЛ.-ВЫКЛ." находится в режиме ВЫКЛ.

- Подключить поливочный шланг к входному патрубку.
- Соединить регулируемое распылительное сопло с пистолетом, в соответствии с Шагом 1.
- Установить ручку к основному корпусу устройства, в соответствии с Шагом 2.
- Подключить высоконапорный шланг к нагнетательному выходному патрубку, в соответствии с Шагом 3.
- Подключить высоконапорный шланг к пистолету, в соответствии с Шагом 4.
- Подключить пистолет к соплу для моющего средства, в соответствии с Шагом 5
- Полностью открыть клапан водоснабжения.
- Перед включением устройства, нажмите на пусковой крючок пистолета для того, чтобы спустить остаток воздуха из насоса и сопла.
- Вводите в действие очиститель путем нажатия переключателя вкл./выкл. на нужную позицию и нажмите спусковой крючок. ПОМНИТЕ: Двигатель работает только при нажатии спускового крючка.

ВНИМАНИЕ – РИСК ПОВРЕЖДЕНИЙ! Устройство начнет распылять при нажатии на спусковой крючок. После выключения устройства, высокое давление все еще будет оставаться в сопле и в самом устройстве. Направьте пистолет на безопасное место и выпустите оставшееся давление. НИКОГДА не направляйте струю под высоким напором на людей и на животных.

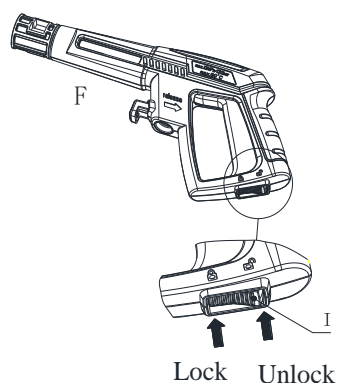
Автоматический переключатель

Очиститель оснащен автоматическим переключателем вкл./выкл. Очиститель будет работать только при переключении на позицию ВКЛ. и нажатии на спусковой крючок пистолета. Когда вы нажимаете на крючок для остановки распыления воды, двигатель очистителя автоматически остановится. Вам необходимо просто снова нажать на крючок для возобновления работы очистителя. Для остановки очистителя, отпустите крючок и переключите устройство на позицию ВЫКЛ. Установка должна быть полностью выключена в случае прекращения работы или в случае, если вы отвлеклись.

Спуск пистолета

Очень важно спускать пистолет перед использованием очистителя. См. «Инструкцию по сборке» для подробной информации. Для спуска пистолета вам необходимо просто подключить поливочный шланг к очистителю и нажать на спусковой крючок ПЕРЕД включением электропитания. Это позволит выпустить оставшийся воздух внутри очистителя и пистолета перед использованием. Продолжайте удерживать крючок примерно одну минуту для того, чтобы выпустить весь лишний воздух. В ходе данного процесса, вода будет вытекать из пистолета при низком давлении. Для более подробных рекомендаций по спуску, см. раздел «Инструкции по эксплуатации».

Предохранитель для пистолета



Закрывать/Открывать

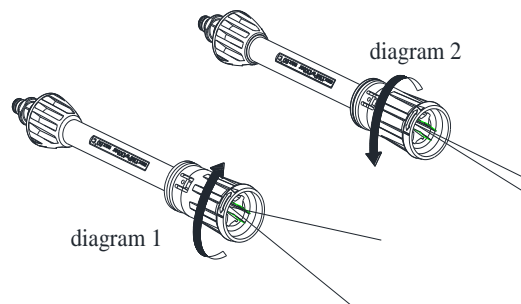
Это устройство оснащено предохранителем для спускового крючка пистолета. В то время, когда очиститель не используется, предохранитель предотвращает случайное включение струи, подаваемой под высоким давлением.

Регулируемое распылительное сопло

Регулируемое сопло позволит вам использовать разные формы струй от веерообразного распыления (схема 1) до прямого распыления (схема 2). При использовании очистителя для мытья деревянной палубы, наружной обшивки, транспортного средства и т.д., всегда включайте веерообразное распыление на расстоянии минимум 36" (90 см), во избежание повреждений поверхности очищаемого материала. Всегда начинайте с пробного распыления на участке свободном от людей и каких-либо объектов.

Схема 1

Схема 2

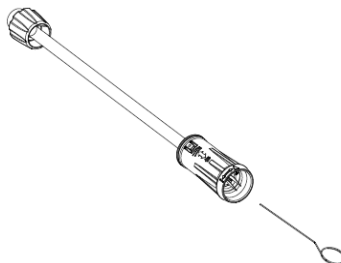


- Внимание: струя высокого давления может быть опасной при неправильной эксплуатации. Струя не должна быть направлена на человека, на работающее электрооборудование или на само устройство.
- Не направляйте струю на себя или на кого-либо для мытья вещей или обуви.

Разблокировать сопло

Когда сопло забито, это приведет к тому, что насос будет создавать давление и может вызвать всплеск агрегата, вы можете очистить иглу, вставляющую иглу, в наконечник, чтобы избавиться от отложений.

Для регулируемого сопла, вы можете смазать сопло (высокое давление до низкого давления), регулярно используя неводную растворимую смазку.



ИСПОЛЬЗОВАНИЕ МОЮЩИХ СРЕДСТВ

Очиститель распределяет моющее средство при низком давлении. Используйте регулируемое распылительное сопло для промывки.

Биологически разлагаемые моющие средства разработаны для защиты окружающей среды и вашего очистителя. Эти средства не будут засорять фильтр и послужат защитой внутренних деталей и продлит срок службы очистителя.

Встроенный дозатор моющих средств позволит вам нанести на рабочую поверхность многие формы жидкого моющего средства. Моющее средство применяется только при низком давлении. Вставьте регулируемое сопло на пистолет и поверните его до конца «», чтобы моечная машина находилась в режиме низкого давления (см. Рисунок А ниже). Снимите колпачок на емкости для моющего средства и заполните только жидким моющим средством (см. Рисунок В ниже). Не вставляйте воду в резервуар. Нажимная шайба автоматически смешивает воду и моющее средство.

Если вам необходимо отрегулировать скорость моющего средства, вы можете повернуть ручку на левый конец для ее спуска и повернуть ручку на правый конец для ее повышения, что зависит от вашей конкретной потребности в очистке (см. Рисунок С ниже).

По завершении нанесения моющего средства на рабочую поверхность поверните его до конца «l» регулируемого сопла и распылите моющее средство с помощью распылителя высокого давления (см. Рисунок А ниже). В режиме высокого давления моечная машина не выдаёт моющие средства.

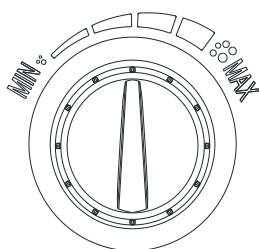


FIGURE A

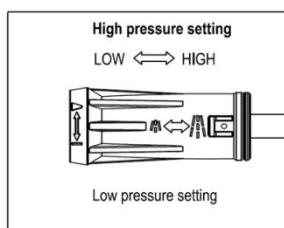
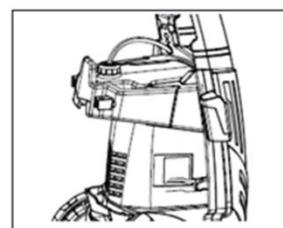


FIGURE B



ПРЕДУПРЕЖДЕНИЕ: НИКОГДА НЕ ИСПОЛЬЗУЙТЕ ПРОДУКТЫ С БЛАЙКОМ ИЛИ ХЛОРОМ ИЛИ ЛЮБЫМИ ДРУГИМИ КОРРОЗИОННЫМИ МАТЕРИАЛАМИ, ВКЛЮЧАЯ ЖИДКОСТИ, СОДЕРЖАЩИЕ РАСТВОРИТЕЛИ (I.E.GAS, OILS ETC), ПРОДУКТЫ ФОСФАТОВ TRI-SODIUM, АММОНИЯ ИЛИ КИСЛОТНЫЕ ЧИСТКИ. ЭТИ ХИМИКАТЫ БУДУТ РАЗРУШАТЬ БЛОК И СТАНУТ ПРИЧИНАМИ ПОВРЕЖДЕНИЯ ПОВЕРХНОСТИ ЧИСТКИ. ВСЕГДА ВНИМАТЕЛЬНО ЧИТАЙТЕ ЭТИКЕТКУ.

ОЧИСТКА И ХРАНЕНИЕ

Отключение очистителя

После окончания использования очистителя, следуйте инструкциям по выключению устройства:

- переключить очиститель на позицию ВЫКЛ.
- выключить водоснабжение.
- перед отсоединением высоконапорного шланга, направьте пистолет на безопасную сторону и спустите воду под высоким напряжением.
- отсоединить высоконапорный шланг от очистителя и пистолета.
- отсоединить поливочный шланг от очистителя.
- отключить быстросъемный соединитель от поливочного шланга и прикрепить штуцер к соединителю, установленному на очистителе для хранения.
- удалить лишнюю воду из насоса путем наклона устройства с двух сторон для того, чтобы слить остаток воды из входного и выходного патрубка.
- снять всасывающий фильтр и смыть оттуда воду для того, чтобы удалить грязь и отходы. Вставьте фильтр обратно после его чистки.
- слить моющее средство из емкости и промыть его проточной водой.
- протереть все детали и насадки от оставшейся воды.
- привести в действие предохранитель для пистолета.
- хранить очиститель, детали и насадки в помещении при температуре выше 0°C (32° F).

Утепление и длительное хранение

Следуйте всем вышеуказанным инструкциям по процессу отключения устройства вместе со следующими шагами:

- после отсоединения от водоснабжения и перед отключением высоконапорного шланга, включите очиститель на 2-3 секунды до тех пор, пока остаток воды в насосе не выйдет. **Сразу после этого, незамедлительно отключить устройство.**

Использование очистителя без подключенного водоснабжения может привести к серьезным повреждениям в устройстве.

- всегда хранить очиститель, его детали и насадки в помещении при температуре выше 0°C (32° F).

ВНИМАНИЕ: невыполнение данных инструкций по хранению может привести к повреждениям в насосной установке.

ТЕХНИЧЕСКОЕ ОБСЛУЖИВАНИЕ

- Данный очиститель оснащен закрытой смазочной системой, поэтому нет необходимости в дополнительных маслах.
- Перед использованием, проверить сопло и насадки на повреждения.
- Периодически проверять впускной фильтр на загрязнение. Регулярно очищать фильтр для максимальной производительности.

РЕКОМЕНДАЦИИ ПО ОЧИСТКЕ

ВНИМАНИЕ: ВСЕГДА ПРОВЕРЯЙТЕ РАСПЫЛИТЕЛЬ НА ПУСТОЙ ТЕРРИТОРИИ БЕЗ ЛЮДЕЙ И ОБЪЕКТОВ ПЕРЕД НАЧАЛОМ ОЧИЩЕНИЯ ПОВЕРХНОСТИ.

Деревянные и виниловые палубы

Ополоснуть палубу и прилегающий участок свежей водой. В случае использования моющего средства, наполнить емкость моющим средством и нанести на очищаемый участок при низком давлении. Для оптимального результата, необходимо разделить рабочую зону на небольшие участки и промывать каждый участок по очереди. Оставить нанесенное на поверхность моющее средство на несколько минут, а затем ополоснуть под высоким давлением. **НЕ ДОПУСКАТЬ ВЫСЫХАНИЯ СРЕДСТВА.** Для лучшего результата, всегда начинать очистку слева на право, а также от верха до низа. Ополоснуть под высоким давлением, используя веерообразное распыление, удерживая кончик распылителя по крайней мере на 15-20 см дальше от очищаемой поверхности. Поддерживать дальнюю дистанцию от очищаемой поверхности при использовании прямого распыления. **Осторожно: Для мягкой древесины необходимо увеличить дистанцию от очищаемого участка.**

Бетонная терраса, каменная и кирпичная поверхность

Ополоснуть очищаемую и прилегающую территорию свежей водой. В случае использования моющего средства, наполнить емкость моющим средством и нанести на очищаемый участок при низком давлении. Ополоснуть под высоким давлением, используя веерообразное распыление волнообразными движениями, удерживая кончик распылителя по крайней мере на 7 – 15 см дальше от очищаемой поверхности. Поддерживать дальнюю дистанцию от очищаемой поверхности при использовании прямого распыления.

Машины, лодки и мотоциклы

Промойте очищаемую прилегающую зону пресной водой. При использовании моющего средства заполните резервуар для моющего средства и нанесите его на очищаемую область при низком давлении. Для достижения наилучших результатов очищайте одну сторону за раз. Дайте моющему средству побыть на поверхности в течение нескольких минут, а затем промойте при высоком давлении. **НЕ ПОЗВОЛЯЙТЕ МОЮЩЕМУ СРЕДСТВУ ВЫСОХНУТЬ!** Промойте при высоком давлении, используя распылитель вентилятора, при движении, поддерживайте кончик распылительной насадки на расстоянии не менее 8 дюймов (20см) от поверхности очистки. Следите за дальнейшим расстоянием от зоны чистки при использовании прямого распыления. Протрите поверхность сухой полировкой.

Гриль для барбекю, силовое электрооборудование и садовые инструменты

Ополоснуть очищаемую поверхность и прилегающую территорию свежей водой. В случае использования моющего средства, наполнить емкость моющим средством и нанести на очищаемый участок при низком давлении. Оставить нанесенное на поверхность моющее средство на несколько минут, не допускать высыхания средства. Ополоснуть при высоком давлении, используя веерообразное распыление волнообразными движениями, удерживая кончик распылителя по крайней мере на 2-7 см дальше от очищаемой поверхности. Поддерживать дальнюю дистанцию от очищаемой поверхности при использовании прямого распыления.

ТЕХНИЧЕСКИЕ ДАННЫЕ

Модель	LT704G-2500B
Напряжение сети	220В
Частота напряжения сети	50 Гц
Входная мощность	2500 Вт
Номинальное рабочее давление	130бар
Максимальное давление	160 бар
Номинальный расход	7 Л/мин
Водоснабжение на макс.давлении	1 МПа
Максимальная температура воды	50°С
Вес	20,5кг

Уровень измеряемого звукового давления:

L_{PA} (звуковое давление) дБ (А) 75

L_{WA} (звуковое давление) дБ (А) 86

L_{WA} (звуковое давление) дБ (А) 95

Среднее значение среднего ускорения среднего веса: <0,381 м / с²

ОКРУЖАЮЩАЯ СРЕДА

Если ваше устройство нуждается в замене после длительного использования, выбрасывать его в бытовой мусор запрещается. Устройство необходимо утилизировать экологически безопасным способом.

РЕКОМЕНДАЦИИ ПО УСТРАНЕНИЮ НЕПОЛАДОК

Если переключатель находится на позиции «I», устройство не работает

Вероятная причина

Повреждена электророзетка
Недостаточно мощное напряжение
Шнур электропитания не
подключен

Решение

Проверить вилку, розетку, пробку
Проверить мощность напряжения
Подключить шнур электропитания

Насос не получает соответствующего давления или колебания

Вероятная причина

Впускной водяной фильтр засорен
Насос тянет воздух
Входной клапан засорен / изношен
Диаметр поливочного шланга
слишком маленький
Подача воды ограничена
Несоответствующее
водоснабжение

Решение

Снять и почистить фильтр
Закрепить соединение/систему
продувки
Очистить или заменить клапаны
Заменить на $\frac{3}{4}$ дюймовый
поливочный шланг
Проверить шланг на повреждения
или герметичность
Полностью открыть источник воды

Очиститель не поддерживает давление

Вероятная причина

Лишний воздух в водопроводе и
насосе

Решение

Выключить подачу воды / систему
продувки/
держат спусковой крючок нажатым


Очиститель издает нехарактерные звуки

Вероятная причина

Впускное устройство заблокировано
Клапаны изношены, загрязнены или
закупорены
Загрязненный фильтр

Решение

Проверить впускной клапан
Проверить, очистить или заменить
клапан
Проверить, очистить или заменить
фильтр

 **Внимание!** Данное руководство имеет ознакомительный характер и не может служить официальным документом.

Уважаемый пользователь!

**Поздравляем Вас с покупкой нашего изделия
и выражаем признательность за Ваш выбор!**