

Инструкция по эксплуатации

Автомобильный портативный компрессор Качок К70

Цены на товар на сайте:

http://kompressory.vseinstrumenti.ru/avtomobilnye/kachok/avtomobilnyj_portativnyj_kompressor_kachok_k70/

Отзывы и обсуждения товара на сайте:

http://kompressory.vseinstrumenti.ru/avtomobilnye/kachok/avtomobilnyj_portativnyj_kompressor_kachok_k70/#tab-Responses



Производство сертифицировано ISO9001
Сделано в КНР, www.kachok-auto.ru



КАЧОК

А В Т О М О Б И Л ь Н Ы Й К О М П Р Е С С О Р



ГАРАНТИЙНЫЙ ТАЛОН



ВНИМАНИЕ! При покупке изделия требуйте заполнения данного талона. Убедитесь, пожалуйста, что талон заполнен полностью, правильно и четко. Для гарантийного ремонта предъявите гарантийный талон вместе с чеком покупки. При отсутствии или неправильном оформлении одного из этих документов гарантия не будет иметь силу. При покупке изделия требуйте проверки внешнего вида, комплектации и работоспособности в Вашем присутствии.

УСЛОВИЯ ГАРАНТИИ: Если в течении установленного гарантийного срока (**12 месяцев**) в изделии обнаруживается дефект производственного происхождения продавец обязуется бесплатно устранить неполадки, при условии что изделие использовалось в соответствии с прилагающимися к нему инструкциями.

ИЗДЕЛИЕ: компрессор автомобильный

МОДЕЛЬ: КАЧОК К70

СЕРИЙНЫЙ НОМЕР: _____

ДАТА ПРОДАЖИ: _____

ПОДПИСЬ ПРОДАВЦА: _____

_____ место для штампа продавца

Подтверждаю получение данного изделия годного к эксплуатации, в надлежащей комплектности и упаковке.

К внешнему виду претензий не имею, механических повреждений нет.

С условиями гарантии ознакомлен.

ПОДПИСЬ ПОКУПАТЕЛЯ: _____

Пожалуйста, прочитайте данную инструкцию перед началом эксплуатации компрессора.

ВНИМАНИЕ:

Компрессор К70 работает только от бортовой электрической сети с постоянным током 12 В.

После 20-30 минут непрерывной работы устройство в целях охлаждения следует отключить. В случае продолжения работы дольше указанной нормы возможна поломка компрессора.

Компрессор оснащен системой, обеспечивающей постоянную смазку двигателя. Смазывать двигатель самостоятельно не рекомендуется.

Берегите компрессор от резких ударов, падений, а также от попадания внутрь грязи (пыли, песка, насекомых) через вентиляционные отверстия.

Рекомендуется периодическая чистка корпуса от пыли и общего загрязнения. Очистка компрессора должна проводиться при помощи влажной тряпки без использования химических препаратов и моющих средств.

Накачивайте шины до рекомендованного производителем уровня давления. В случае превышения данного уровня могут возникнуть неисправности или повреждения колес.

Не используйте компрессор для перекачки любых других газов(жидкостей) кроме воздуха.

Внутри устройства нет деталей, которые требуют непосредственного обслуживания пользователем в процессе эксплуатации. Не разбирайте компрессор самостоятельно.

При любых неполадках и некорректной работе компрессора обращайтесь в уполномоченные сервисные центры.



ОСТОРОЖНО

Компрессор К70 характеризуется большой мощностью и высоким рабочим давлением, поэтому будьте осторожны при накачивании малых объектов (велосипедные шины, надувные изделия). Следите за показаниями манометра и будьте готовы быстро отключить компрессор при достижении рекомендованного производителем уровня давления.

ПОРЯДОК РАБОТЫ

Накачка шин автомобиля в ручном режиме

1. Размотайте шнур питания компрессора.
2. Установите компрессор на ровную сухую поверхность.
3. Вставьте штекер «9» (рис.1) в розетку 12 V автомобиля до упора. (Разъём прикуривателя можно использовать для подключения компрессора строго по рекомендациям производителя транспортного средства).
4. Из бокового отсека компрессора достаньте витой шланг и присоедините навинчивающийся наконечник «8» к ниппелю колеса.
5. На цифровом дисплее «7» манометра будет отображено текущее значение давления в шине.
6. Включите компрессор нажатием кнопки ПУСК «2», устройство начнёт накачивание. Внимательно следите за показаниями манометра, при достижении рекомендованного производителем уровня давления остановите работу компрессора повторным нажатием на кнопку «2».
7. Отсоедините наконечник компрессора от ниппеля шины, отключите устройство от бортовой сети.

ВНИМАНИЕ! При накачке рекомендуется полностью разматывать питающий провод во избежание его перегрева. Во время работы компрессора допускается нагрев корпуса и шланга.

Данный компрессор оборудован цифровым манометром, который служит для контроля давления во время накачивания колес, а также для **автоматического отключения компрессора при достижении заданного уровня давления** (описание функции см. на стр. 4).

В процессе накачивания воздуха по причине большой скорости его подачи точный замер показаний манометра невозможен. Для получения точных показаний остановите работу компрессора.

РАБОТА УНИВЕРСАЛЬНОГО ФОНАРЯ

Компрессор КАЧОК К70 снабжен универсальным светодиодным аварийным фонарем «6» (Рис. 1). Фонарь может работать в двух режимах - постоянное свечение и вспышки.

1. Подключите компрессор к сети 12V и нажмите на кнопку ФОНАРЬ «5», светодиодный фонарь включится в режиме вспышки.
2. Повторное нажатие на кнопку ФОНАРЬ переведет фонарь в режим постоянного свечения.
3. Для отключения фонаря следует ещё раз нажать на данную кнопку

ВНИМАНИЕ! Данный компрессор оборудован защитным предохранителем, расположенным внутри штекера в прикуриватель «10» (Рис. 1). Для замены раскрутите штекер и замените предохранитель.

ТЕХНИЧЕСКИЕ ХАРАКТЕРИСТИКИ

Модель:	K70
Напряжение питания:	12 В
Допустимое напряжение:	10-13,5 В
Максимальный ток потребления:	14 А
Максимальное давление:	10 Атм (кг/см ²)
Тип мотора:	Двигатель постоянного тока, коллекторного типа
Время непрерывной работы:	не более 30 мин.
Производительность:	40 л/мин
Рабочий диапазон температур:	-30°C +40°C
Уровень шума:	< 85 дБ
Размеры устройства:	230x225x110 мм
Вес:	2,2 кг

КОМПЛЕКТАЦИЯ

1. Компрессор КАЧОК К70
2. Насадки-штуцеры для надувных изделий 3 шт.
3. Запасной предохранитель 15А
4. Сумка-чехол для хранения
5. Инструкция по эксплуатации
6. Упаковочная коробка

ВНИМАНИЕ! Производитель оставляет за собой право вносить изменения в конструкцию и комплектацию изделия без предварительного уведомления!



Накачка надувных изделий

1. Размотайте шнур питания компрессора
2. Установите компрессор на ровную сухую поверхность.
3. Вставьте штекер «9» в розетку 12 V автомобиля до упора.
4. Из отсека для дополнительных насадок подберите необходимую насадку-переходник (находится на задней стенке компрессора).
5. Из бокового отсека компрессора достаньте витой шланг и присоедините навинчивающийся наконечник «8» к насадке-переходнику.
6. Вставьте насадку-переходник в отверстие надувного изделия и включите компрессор нажатием на кнопку ПУСК «2». При достижении необходимого давления отключите компрессор повторным нажатием на кнопку «2».

ИНДИКАЦИЯ ЦИФРОВОГО ДИСПЛЕЯ

Программирование предела накачивания

1. Изначально манометр запрограммирован на отметку «0»- это означает, что компрессор будет работать без функции отключения по заданному давлению.
2. Подключите компрессор к сети 12V и выберите удобные единицы измерения давления, нажимая на кнопку «3»(Рис.1). Индикация давления производится в двух единицах измерения: **ATM** = кг/кв. см, а также **PSI** = фунт/кв. дюйм.
3. Далее нажимайте на кнопки «4»УСТАНОВКИ [+] или [-], тем самым увеличивая или уменьшая предел накачивания (рис.2).
4. При работе компрессора, если запрограммированный предел давления будет достигнут, компрессор автоматически закончит свою работу.

Примечание: Данный компрессор сохраняет в памяти уровень давления, установленный при последнем использовании. При последующем включении это давление будет использоваться в качестве предела накачивания по умолчанию.

Соблюдайте рекомендованное производителем давление в шинах (см. инструкцию по эксплуатации автомобиля или стикер на стойке водительской двери автомобиля, для колес велосипедов - маркировка наносится на шину).

ВНИМАНИЕ! Программируя предельное давление необходимо учитывать разницу давлений при накачке и после отсоединении шланга от колеса. Устанавливайте давление отключения чуть выше рекомендованного (примерная погрешность накачивания 2 Psi или 0,14 Атм).



РИС.2

Диагностика аккумуляторной батареи

1. Подключите компрессор к сети 12V и нажмите на кнопку ТЕСТ «1», на ЖК-дисплее загорится символ и отобразится текущее напряжение аккумуляторной батареи (Рис.3).
2. Индикатор заряда АКБ показывает текущее состояние батареи: **LOW**: необходимо зарядить или заменить аккумулятор. **MID**: батарея имеет умеренный заряд. **FULL**: батарея полностью заряжена.

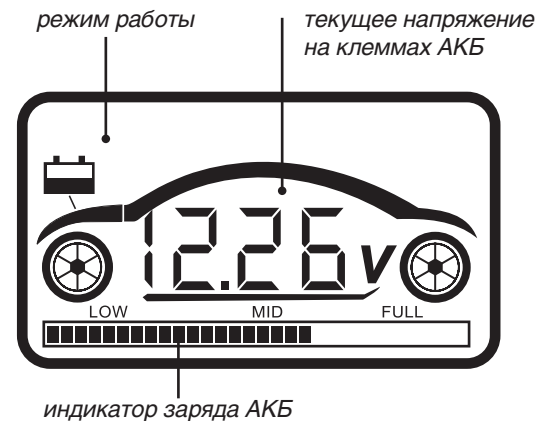



РИС.3

ВНИМАНИЕ! Не запускайте двигатель автомобиля во время диагностики АКБ. Напряжение аккумулятора может отличаться для различных типов транспортных средств (см. инструкцию по эксплуатации транспортного средства, либо свяжитесь с представителем производителя).

Диагностика генератора

1. Подключите компрессор к сети 12V и нажмите два раза на кнопку ТЕСТ «1», на ЖК-дисплее загорится символ  и отобразится текущее напряжение аккумуляторной батареи (Рис.4).

2. Запустите двигатель автомобиля и удерживайте обороты двигателя на уровне 2000 об. в течение 1 мин. На дисплее отобразится максимальное напряжение генератора и высветится один из символов:

LOW: напряжение генератора слишком низкое, обратитесь в автосервис для проверки.

CHARGE: генератор исправен.

OVER: напряжение генератора слишком высокое, обратитесь в автосервис для проверки.

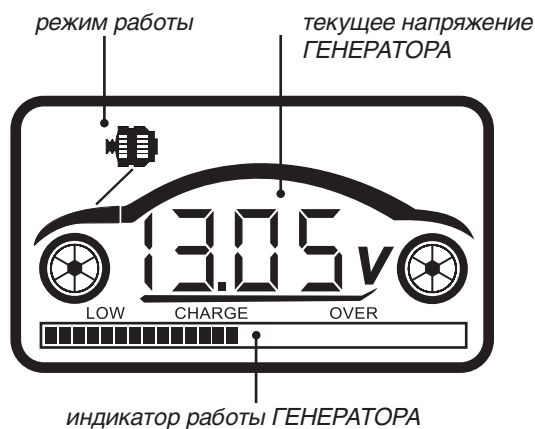


РИС. 4

ВНИМАНИЕ! Напряжение генератора может отличаться для различных типов транспортных средств (см. инструкцию по эксплуатации транспортного средства, либо свяжитесь с представителем производителя).

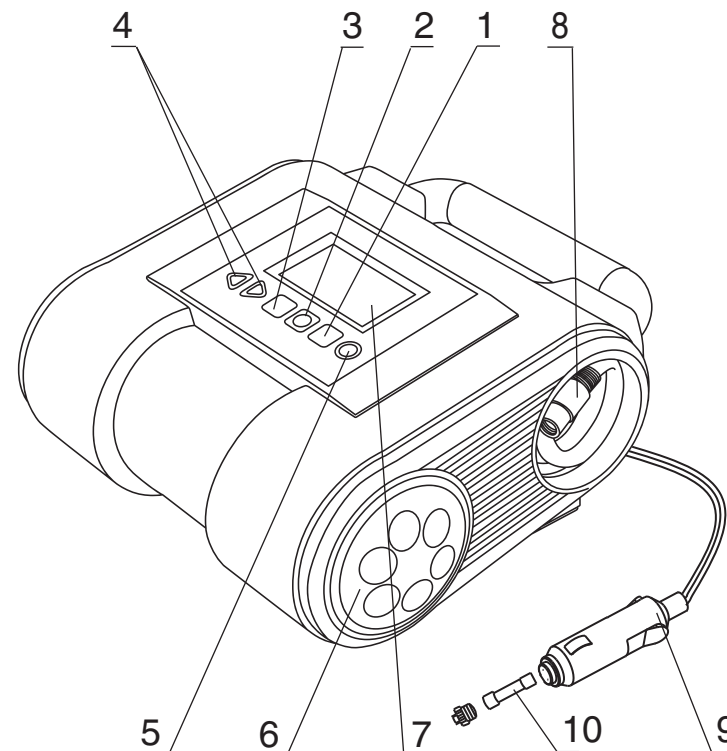


РИС. 1

1. Кнопка ТЕСТ (диагностика АКБ/ генератора)
2. Кнопка ПУСК (вкл/выкл компрессора)
3. Кнопка выбора единиц измерения давления PSI/ ATM
4. Кнопки УСТАНОВКИ (программирование предела накачивания)
5. Кнопка ФОНАРЬ (включение и выбор режима фонаря)
6. Светодиодный аварийный фонарь
7. ЖК-дисплей
8. Насадка на ниппель колеса
9. Штекер в розетку 12V
10. Предохранитель