



# **HÜTER**

# **ПАСПОРТ**

**Электрогенератор  
дизельный**

**LDG14000CLE,  
LDG14000CLE-3**

[www.huter.ru](http://www.huter.ru)



**Содержание:**

1. <u>Введение</u>	4
2. <u>Назначение</u>	4
3. <u>Технические характеристики</u>	4
4. <u>Состав изделия, элементы управления</u>	8
5. <u>Устройство и работа изделия</u>	9
6. <u>Средства измерения и индикации, инструмент и принадлежности</u>	12
7. <u>Маркировка</u>	13
8. <u>Упаковка</u>	13
9. <u>Техническое обслуживание. Консервация</u>	14
10. <u>Обеспечение требований безопасности</u>	17
11. <u>Требования к транспортировке и хранению</u>	20
12. <u>Комплектность</u>	20
13. <u>Гарантийные обязательства</u>	21
14. <u>Единая служба технической поддержки</u>	23
15. <u>Учёт технического обслуживания</u>	28

[www.huter.su](http://www.huter.su)



## 1. Введение

Конструкция непрерывно дорабатывается, поэтому приобретенное вами изделие может отличаться от описываемого в данном паспорте.

**Внимание!** Изделие является источником повышенной пожароопасности, взрывоопасности, электроопасности. Комплексные полное техническое обслуживание и ремонт в объеме, превышающем перечисленные данным руководством операции, должны производиться квалифицированным персоналом на специализированных предприятиях. Установка, эксплуатация и необходимое техническое обслуживание изделия производится пользователем и допускается только после изучения руководства по эксплуатации.

*Особое внимание следует уделить разделу «Обеспечение требований безопасности».*

## 2. Назначение

Переносная наружная генераторная установка, вырабатывающая электроэнергию с помощью дизельного двигателя внутреннего сгорания (в дальнейшем изделие именуется: генератор) предназначена для автономного электроснабжения в повторно-кратковременном режиме потребителей бытового назначения, относящихся к классу переносных электроприемников. Использование генератора в производственных целях и для электропитания стационарных электроустановок категорически запрещено.

## 3. Технические характеристики

Изделие соответствует требованиям российских и международных стандартов. Технические условия и нормативная база на изделие устанавливаются стандартами предприятия НТР/001-2006 и НТР/002-2006 и приведены в Таблицах 1, 2.

<b>Генератор с воздушным охлаждением двигателя LDG14000CLE, LDG14000CLE-3 Основные параметры</b>	
<b>Номинальное напряжение, В *</b>	220 / 380
Исполнение по напряжению (холостой ход), В	228—234 / 295-402
Исполнение по напряжению (полная нагрузка), В	212—218 / 365—377
<b>Номинальная частота переменного тока, Гц</b>	50
Частота напряжения холостого хода, Гц	52.5
Частота при полной нагрузке, Гц	50
<b>Номинальная мощность, ВА</b>	
LDG14000CLE, LDG14000CLE-3	10 000
<b>Длительная перегрузка не допускается!</b>	
<b>Частота при допустимой перегрузке, Гц</b>	≥ 49.5
<b>Допускаемое отклонение частоты, Гц</b>	
Холостой ход	± 0.4
Нагрузка ≤20%	± 0.3
Нагрузка 20—50%	± 0.25
Нагрузка ≥50%	± 0.15
Частота при мгновенном включении полной нагрузки, Гц	≥ 45
Частота при мгновенном выключении полной нагрузки, Гц	≤ 55
Время восстановления номинальной частоты (не более), с	3
Номинальный коэффициент мощности	1.0
<b>Выход постоянного тока</b>	
Напряжение холостого хода, В	14 ± 1
Напряжение при нагрузке 100 Вт, В	≥ 12
Зарядный ток аккумулятора 12 В, А	8.3
<b>Габариты и вес, мм / кг</b>	
LDG14000CLE, LDG14000CLE-3	880×600×660 / 180
Система возбуждения альтернатора	Щеточная
Система стабилизации напряжения	Феррорезонансная (конденсаторная)
<b>Условия эксплуатации</b>	
Топливо	Температуры, °К (°С)
Дизельное топливо, летнее	273...313 (0...+40)
Дизельное топливо, зимнее	243...313 (-30...+40)
Атмосферное давление, кПа	≥ 89.8
Относительная влажность, %	≤ 80

- Допускается поставка изделий с параметрами в соответствии с согласованными с предприятием-изготовителем требованиями заказчика. (Таблица 1)

<b>Параметры двигателя 290F В составе генератора</b>	
Способ охлаждения	Воздушный принудительный
Конструкция камеры сгорания	Полусферическая
Расположение цилиндра	Рядное вертикальное
Конструкция и расположение клапанов	Верхнее (над цилиндром)
Расположение распредвала	Нижнее (в картере)
<b>Основные параметры</b>	
Мощность двигателя 290F	23 л.с.
Частота вращения на номинальной мощности, об/мин.	3600
Частота вращения максимального момента, об/мин.	2800
Уровень шума, 7м. , dB(A)	92
Погрешность стабилизации частоты вращения, %	≤ 6
Количество цилиндров	2
Число тактов	4
Степень сжатия	21:1
Направление вращения вала со стороны маховика	По часовой стрелке
Зазор клапанного механизма, мм	0.15
Способ передачи вращающего момента	Шлицевая муфта
Способ запуска	электростартер
Система подачи топлива	Прямой впрыск с насосом высокого давления

Таблица 2.1

<b>Параметры двигателей 290F В составе генератора</b>	
<b>Принадлежности</b>	
Система питания	Прямой впрыск (ТНВД, игольчатая форсунка)
Тип воздушного фильтра	Бумажный фильтрующий элемент
<b>Топливо и смазочное масло</b>	
Тип топлива	Дизельное топливо
Тип смазочного масла	Класс SAE: 10W-30 Сорт API: CC или CD
Тип системы смазки	Разбрызгиванием и под давлением
Ёмкость топливного бака, мл	25000

Таблица 2.2

#### 4. Состав изделия, элементы управления

Состав генератора	
Наименование	Назначение
Топливный кран	Манипуляция подачей топлива
Глушитель	Снижение уровня шума выхлопа, выпуск продуктов сгорания
Топливный бак	Ёмкость для топлива
Крышка бака	Заправка топливом
Выпускное отверстие	Выпуск отработанных газов
Рычаг воздушной заслонки	Управление воздушной заслонкой при холодном пуске
Выключатель двигателя трехпозиционный	Манипулирование электропитанием стартера
Вольтметр	Индикация величины напряжения переменного тока 220 В.
Автоматический выключатель переменного тока	Защита от короткого замыкания
Розетка разъёма цепи переменного тока	Подключение потребителей переменного тока 220/380В*
Клемма положительного полюса цепи постоянного тока	Подключение потребителей постоянного тока 12 В, зарядка кислотных автомобильных аккумуляторов 12 В.
Клемма отрицательного полюса цепи постоянного тока	
Автоматический выключатель постоянного тока	Защита от перегрузки цепи 12 В
Крышка воздушного фильтра	Доступ для обслуживания системы фильтрации воздуха
Клемма защитного заземления	Защитное заземление электропроводящих корпусных деталей генератора
Сливная пробка масла	Слив масла из системы смазки
Щуп-пробка заливного отверстия масла	Заполнение системы смазки, измерение уровня масла
Индикатор уровня	Индикация уровня топлива в баке
Рама	Несущие, защитные и транспортировочные элементы
Индикатор низкого уровня масла	Информация о необходимости восстановления уровня масла
Клемма положительного полюса реле стартера К1	Подключение аккумуляторной батареи GB1 электрического стартера
Клемма отрицательного полюса реле стартера GB1	
Автоматический выключатель	Защита электростартера

Таблица 3

\* Для модели LDG14000CLE-3



## 5. Устройство и работа изделия

### 5.1 Устройство и конструктивные особенности.

- Изделие относится к классу генераторных установок переменного тока, приводимых в движение поршневыми двигателями внутреннего сгорания общего назначения. Генераторная установка состоит из поршневого двигателя внутреннего сгорания (ДВС) и электрической машины (альтернатора), преобразующей механическую энергию в электрическую.
- По конструктивной классификации и принципу работы двигатель относится к четырехтактным двухцилиндровым ДВС с верхним расположением клапанов и нижним расположением распределительного вала. ДВС имеет систему питания с прямым впрыском топлива. Смазка осуществляется разбрызгиванием масла в картере и подачей под давлением. Пуск двигателя осуществляется с помощью электростартера.
- В качестве альтернатора используется генератор переменного тока с щеточной системой возбуждения и феррорезонансной (конденсаторной) стабилизацией напряжения.

### 5.2 Установка генератора.

- При установке следует выполнить все требования раздела: «Обеспечение требований безопасности».

### 5.3 Заполнение маслом системы смазки.

- Вывинтить щуп и залить в картер масло соответствующего типа до нижнего края горловины. Вставить чистый сухой щуп в горловину картера и вынуть его. Проверить уровень масла: граница смоченной области щупа должна располагаться между отметками минимального и максимального уровней.

**Внимание!** Контролировать и восстанавливать уровень масла следует перед каждым пуском генератора. Систематическая работа при пониженном уровне масла приведет к преждевременному износу генератора. При уровне масла ниже минимально допустимого при включении питания срабатывает блокировка двигателя. Для снятия блокировки восстановить нормальный уровень масла. Не допускать превышения уровня масла!

При выборе масла руководствоваться требованиями эксплуатационной документации и указаниями по применению конкретного типа масла его производителя. При работе в условиях, отличных от нормальных рекомендуется применять соответствующий тип сезонного масла в соответствии с рекомендациями его производителя

#### 5.4 Заземление корпуса генератора.

- При установке генератора следует подключить к резьбовой проводник заземляющего устройства, удовлетворяющего требованиям раздела «Обеспечение требований безопасности».

#### 5.5 Заправка топливом.

**Внимание!** Перед заправкой дизельным топливом, подключением аккумуляторной батареи генератор остановить.

- В качестве топлива используется сезонное дизельное топливо общего назначения.
- При заправке топливом следует выполнить все требования раздела «Обеспечение требований безопасности». Не допускать перелива топлива!
- Установить лоток аккумуляторной батареи и установить на него подготовленную к работе батарею.

**Внимание!** Подготовку к работе и обслуживание аккумуляторной батареи производить в соответствии с руководством по эксплуатации на батареи конкретных типов. Подключить провода аккумуляторной батареи к клеммам, строго соблюдая указанную полярность (положительный полюс аккумуляторной батареи должен быть подключен к клемме реле стартера).

**Внимание!** Не хранить дизельное топливо до начала использования более установленного срока хранения.



Рис. 1

#### 5.6 Пуск генератора.

**Внимание!** При пуске нового генератора удалить воздух из топливного насоса, открутив накидную гайку топливопроводной металлической трубки на насосе и открыв топливный кран – после начала истечения топлива из штуцера насоса присоединить топливопровод, накидную гайку затянуть.

- Отключить все потребители переменного тока от генератора, переведя рычаг автоматического выключателя в отключенное положение «0», отсоединить потребители постоянного тока от клемм.
- Открыть топливный кран, расположенный на нижней поверхности топливного бака, в соответствии с маркировкой на баке.

- Перевести рычаг регулятора скорости в крайнее правое положение («РАБОТА»).
- Перевести выключатель двигателя в отключенное положение «СТОП».

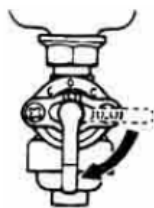


Рис. 2



Рис. 3

- Опустить в крайнее нижнее положение рычаг декомпрессии и перевести выключатель двигателя в положение «РАБОТА». При пониженной окружающей температуре произвести прогрев воздуха во впускной системе.
- Включение электрического стартера производится поворотом ключа выключателя в крайнее правое положение «ПУСК». Сразу после начала работы двигателя отпустить ключ выключателя стартера для обеспечения его самовозврата в среднее положение «РАБОТА».
- Подключить к разъемам генератора потребители, соответствующие требованиям раздела «Обеспечение требований безопасности». Полная (сумма активной и реактивной) мощность всех подключаемых потребителей в стационарном режиме не должна превышать значений номинальной мощности. Не допускается длительное превышение номинальной мощности более чем на 10% выше номинального значения. Включить автоматический выключатель, установив его рычаг управления в положение «1».

### 5.7 Остановка генератора.

- При работающем генераторе отключить автоматический выключатель, отсоединить потребители постоянного тока от клемм.
- Перевести выключатель двигателя в отключенное положение «СТОП».
- Закрыть топливный кран.

## 5.8 Особенности эксплуатации при пониженной температуре.

–В случае эксплуатации генератора при температуре окружающей среды ниже 0°C рекомендуется перед запуском выдержать его в теплом помещении в течении времени, необходимого для прогрева всех его частей.

**Внимание!** Частые пуски и остановки генератора при наличии наледи в камерах двигателя могут привести к преждевременному износу изделия.

–Генератор оснащен системой предпускового прогрева воздуха во впускной трубе. При запуске в условиях отрицательной окружающей температуры по шкале Цельсия необходимо перевести выключатель прогрева в положение «ВКЛ». После этого при переключении выключателя двигателя в положение «РАБОТА» система прогрева включится на 15 секунд, обеспечивая прогрев воздуха во впускной трубе. По окончании прогрева индикатор выключается. Пуск двигателя производится только после завершения прогрева воздуха. Система обеспечивает уверенный запуск двигателя при температуре не менее -20°C при однократном прогреве в течение 15-ти секунд. При запуске в условиях температуры ниже -20°C произвести много-кратный прогрев, определив количество циклов прогрева опытным путем для конкретных условий.

## 6. Средства измерения и индикации, инструмент и принадлежности.

6.1 Наличие и величина напряжения переменного тока индицируется и измеряется вольтметром.

6.2 Причиной отсутствия напряжения переменного тока при работающем генераторе может служить срабатывание автоматического выключателя защиты электрической цепи от перегрузки, а цепи постоянного тока – автоматического выключателя. В этом случае следует устранить причину перегрузки и нажать клавишу или кнопку сброса соответствующего автоматического выключателя после его остывания.

6.3 Измерение напряжения цепи постоянного тока может быть произведено с помощью универсальных измерительных приборов, предусматривающих режим измерения соответствующей величины напряжения постоянного тока.

6.4 Для разрешенного данным руководством пользователю технического обслуживания применяются только универсальные инструменты и принадлежности, применение специальных приспособлений не требуется. Комплект необходимых инструментов и принадлежностей поставляется в соответствии с разделом 12 настоящего руководства.

## 7. Маркировка

Маркировка содержит следующую информацию:

1. Название, логотип и торговую марку;
2. Условное обозначение модели изделия, тип и общие сведения о двигателе;
3. Номинальную мощность в ед. «кВт», номинальную частоту переменного тока в ед. «Гц», напряжение переменного тока в ед. «В»;
4. Дату изготовления и серийный номер;
5. Необходимые предупредительные и информационные надписи.

## 8. Упаковка

8.1 Генераторные установки помещаются в упаковку в законсервированном для транспортировки и хранения виде в соответствии с п. 9.7. Внимание! Топливо и моторное масло полностью удалены.

8.2 Упаковка имеет средства защиты против попадания на изделие пыли и посторонних мелких частиц.

8.3 Упаковочный картон обладает достаточной для погрузки и транспортировки прочностью. Упаковка предусматривает средства защиты от вибрации, пыли и влажности воздуха до 80%

8.4 Комплект документации, помещаемый внутри упаковки с изделием или передаваемый покупателю (заказчику) отдельно:

- отметка технического контроля;
- эксплуатационная документация;
- комплектность упаковки.

8.5 Упаковочная маркировка и предупредительные надписи соответствуют ISO 780-1997.

## 9. Техническое обслуживание. Консервация

### 9.1 Перечень операций необходимого технического обслуживания:

- проверка и восстановление уровня масла,
- обслуживание воздушного фильтра,
- обслуживание топливных фильтров бака и крана подачи топлива,
- проверка утечек топлива и масла,
- замена масла.

**Внимание!** Аккумуляторная батарея эксплуатируется и обслуживается в соответствии с руководством по эксплуатации ее производителя.

### 9.2 Проверка и восстановление уровня масла.

Периодичность проведения: перед каждым запуском или каждые 12 часов работы.

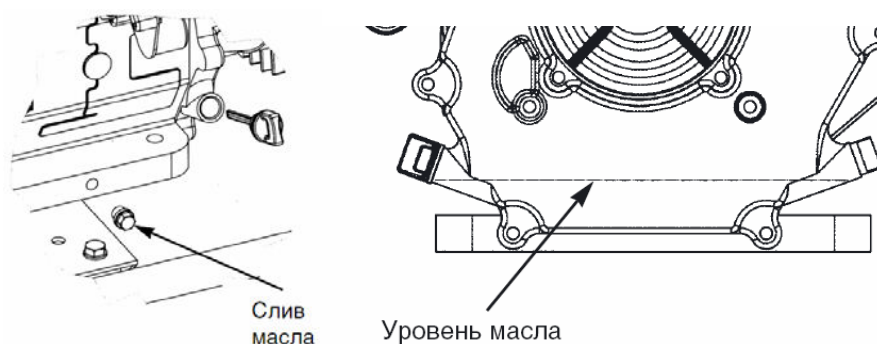


Рис. 4

1. Расположить генератор строго горизонтально. Вывинтить щуп-пробку из горловины картера. Опустить в горловину сухой, чистый щуп и вытащить его – край смоченной маслом области должен располагаться между отметками минимального и максимального допустимых уровней.
2. Залить в горловину масло до нижнего края заливного отверстия. Проверить уровень масла в соответствии с пунктом 1.
3. Установить и затянуть щуп. Не допускать пролива масла! Пролитое масло собрать или нейтрализовать.

### 9.3 Обслуживание воздушного фильтра.

1. Периодичность проведения: производить очистку не реже, чем через каждые 50 часов работы или 3 месяца, плановую замену производить через каждые 500 часов работы или 6 месяцев. В особых условиях повышенной запыленности

увеличение частоты обслуживания и замены определяется в зависимости от конкретной ситуации.

2. Демонтировать крышку. При отделении крышки от корпуса не повредить уплотнение. Снять фильтрующий элемент.
  3. Очистку фильтрующего элемента допускается производить только продувкой с внутренней стороны. При обнаружении заметного количества трудноудаляемых загрязнений на внешней поверхности фильтрующего элемента заменить его новым оригинальным.
  4. При обнаружении любых дефектов фильтрующий элемент также заменить новым оригинальным.
  5. Поместить фильтрующий элемент на штатное место, установить крышку.
  6. **Внимание!** Не запускать двигатель с демонтированным воздушным фильтрующим элементом.
- 9.4 Обслуживание фильтров системы питания. Проверка отсутствия утечек топлива.
1. Периодичность проведения: не реже, чем через каждые 100 часов работы или три месяца.
  2. Снять крышку топливного бака, демонтировать фильтр, стараясь не повредить уплотнения. Слить остатки топлива во вспомогательную емкость.
  3. Удалить загрязнения с фильтров промыванием в легком растворителе (типа №646) и продувкой. Высушить фильтры и установить их на место.
  4. При обнаружении любых дефектов фильтрующие элементы заменить новыми оригинальными.
  5. **Внимание!** После заправки убедиться в отсутствии утечек топлива из системы питания. Не запускать двигатель с демонтированными топливными фильтрами. Особое внимание обратить на топливные шланги.
- 9.5 Замена масла и обслуживание масляного фильтра..
- Периодичность проведения: каждые 50 часов работы или 6 месяцев, а также один раз после обкатки через первые 10 часов работы.
1. На прогревом до рабочей температуры двигателе вывинтить пробку для слива масла, поместив под сливным отверстием вспомогательную емкость. После прекращения истечения масла установить пробку на штатное место и затянуть.
  2. Демонтировать масляный фильтр, стараясь не повредить уплотнительные кольца и прокладки. Удалить загрязнения с фильтров промыванием в легком растворителе (типа №646) и продувкой. Высушить фильтры и установить их на место. При

обнаружении любых дефектов и повреждений фильтрующие элементы заменить новыми оригинальными.

**Внимание!** Не заливать масло и не запускать двигатель с демонтированным масляным фильтрующим элементом.

3. Залить масло в горловину, удалив щуп, до нижнего края заливного отверстия. Проверить уровень в соответствии с п. 9.2. **Внимание!** Не производить самостоятельно промывку системы смазки. В случае возникновения подозрений на повышенный уровень загрязнения обратиться в соответствующий авторизованный сервисный центр.

#### 9.6 Консервация генератора.

1. Консервация проводится во всех случаях, когда предполагается перерыв в использовании генератора в течение 3-х месяцев и более. Одновременно с консервацией провести техническое обслуживание, предусмотренное пунктами 9.2—9.5 данного руководства.
2. Удалить или полностью выработать имеющееся в баке топливо. Слив производить, сняв топливный шланг с крана.
3. Отключить аккумулятор.
4. Для обеспечения закрытого состояния клапанов камеры сгорания медленно поворачивать маховик до появления повышенного сопротивления повороту.
5. Рекомендуется нанести на поверхности корпусных и несущих деталей генератора консервирующую смазку любого типа, специально предназначенную для подобных целей.
6. Хранить законсервированный генератор следует в заводской или аналогичной упаковке с соблюдением требований раздела 11 данного руководства.
7. Перед использованием генератора после длительного хранения провести техническое обслуживание, предусмотренное пунктами 9.2—9.5 данного руководства, и промыть бак чистым дизельным топливом.
8. По мере истечения соответствующих календарных сроков ТО производить в соответствии с п. 9.7.

#### 9.7 График проведения необходимого планового ТО при нормальных условиях.

**Внимание!** Корректировка графика планового технического обслуживания, а также проверок производится пользователем в случае эксплуатации изделия в условиях и режимах, отличных от нормированных данным руководством, на основании особых рекомендаций, разрабатываемых предприятием-изготовителем в каждом конкретном случае по



согласованному с авторизованным сервисным центром запросу. Периодичность проведения ТО определяется в часах работы или календарным сроком в зависимости от очередности истечения отдельно для каждого вида ТО. Допускается проведение планового ТО до истечения установленных максимальных сроков с сохранением периодичности последующих мероприятий.

Вид ТО	Период проведения	Наработка часов					Календарный период, месяцев	
		Перед каждым пуском	10 (обкатка), один раз	50	100	500	3	6
1	Уровень масла	✓	✓					
2	Воздушный фильтр		✓	✓		✓		✓
3	Топливные фильтры				✓		✓	
4	Замена масла и обслуживание масляного фильтра **		✓	✓				✓
5	Утечки масла и топлива	✓						
6	Полные диагностика и ТО, регулировки и профилактические работы *					✓		✓
* Внимание! Проводится только авторизованной организацией-продавцом сервисным центром, а также руководством по техническому обслуживанию и ремонту.								
** Внимание! Рекомендуется проведение авторизованной организацией-продавцом сервисным центром.								

Таблица 4

## 10. Обеспечение требований безопасности.

### 10.1 Обеспечение общих требований безопасности и работоспособности.

1. Генератор должен быть установлен вне закрытых помещений в месте, где предусмотрена защита от атмосферных осадков и воздействия прямого солнечного света.

**Внимание!** Эксплуатация генератора в закрытых помещениях категорически запрещается из-за токсичности продуктов выхлопа.

2. В качестве опоры для установки следует использовать твердую неподвижную горизонтальную поверхность без возвышений, удовлетворяющую также требованиям пп. 10.2,

10.3. При установке необходимо обеспечить наличие свободного пространства не менее 1-го метра с каждой стороны генератора для свободной циркуляции воздуха и исключения теплопередачи от генератора к окружающим предметам, включая противошумовые экраны. Особое внимание обратить на отсутствие со стороны выпускного отверстия глушителя предметов, повреждаемых или способных стать источниками опасности при перегреве от горячего выхлопа. Исключить возможность попадания любых предметов или загрязнений на вентиляционные отверстия системы охлаждения работающего генератора.

3. Параметры окружающей среды должны удовлетворять установленным нормам.
  4. Следует исключить доступ к генератору со стороны детей и посторонних лиц, а также людей, не знакомых с правилами эксплуатации и безопасности.
  5. Не ремонтировать неисправный генератор самостоятельно.
  6. Хранить топливо и моторное масло следует в специальных канистрах. При заправке избегать попадания топлива и масла на любые части тела, не вдыхать пары топлива. Не допускать перелива топлива при заправке. Пролитое топливо следует собрать или нейтрализовать. После заправки плотно закрыть крышку бака и убедиться в отсутствии утечек из системы питания.
  7. Не допускается эксплуатация генератора при утечках масла из системы смазки. При заполнении системы смазки не допускать перелива. Пролитое масло собрать или нейтрализовать. После каждого обслуживания системы смазки убедиться в отсутствии утечек при работе генератора.
- 10.2 Обеспечение требований пожарной безопасности.
1. Исключить появление вблизи генератора источников пламени и тлеющего горения. Не курить около генератора!
  2. Не хранить вблизи генератора взрывоопасные, легковоспламеняющиеся и горючие материалы.
  3. Не размещать и не эксплуатировать генератор во взрывоопасной среде.
  4. Обеспечить оперативную доступность первичных средств пожаротушения около места установки генератора.

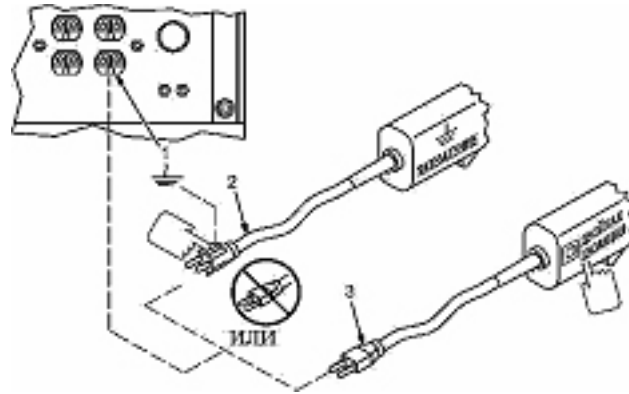


Рис. 5

### 10.3 Обеспечение требований электробезопасности.

1. Изделие относится к автономным передвижным источникам питания электроэнергией. Его конструкция предусматривает подключение только бытовых электроприемников.
2. Электрическая сеть подключения потребителей относится к системе с изолированной нейтралью (IT), предусматривающей защитное заземление открытых электропроводящих частей корпуса.
3. Защитное заземление должно иметь сопротивление не более 4-х Ом. Практически это требование может быть реализовано следующими способами:
  - подключение к помещенным во влажные слои грунта предметам из оцинкованной стали, стали без покрытия или меди, размеры которых могут быть: стержень диаметром 15 мм и длиной 1.5 м, лист 1×1.5 м,
  - подключение к находящимся в земле объектам, кроме трубопроводов горючих и взрывоопасных сред, центрального отопления и канализации,
  - подключение к существующему контуру защитного заземления.
4. Конструкция генератора не предусматривает подключение к сетям с глухо-заземленной нейтралью, используемым для стационарных электроустановок.
5. Подключаемые потребители должны иметь:
  - проводник защитного заземления, проходящий в кабеле подключения, при наличии открытых электропроводящих частей корпуса,
  - двойную изоляцию всех частей проводящего корпуса при отсутствии проводника заземления в кабеле подключения,
  - собственный заземляющий проводник, независимо подключенный к существующему заземлителю, при наличии открытых электропроводящих частей корпуса и отсутствии проводника заземления в кабеле подключения.

6. В качестве мер дополнительной безопасности рекомендуется применять вилки и удлинители с УЗО (АВДТ) на 30 мА.
7. Во время работы генератора его клемма защитного заземления должна быть постоянно подключена к заземлителю, любого из указанных в п. 10.3.3 типов.
8. Не подключать генератор к любым другим источникам электропитания переменного тока. Цепь постоянного тока предназначена для заряда кислотных автомобильных аккумуляторов с номинальным напряжением 12 В.

## 11. Требования к транспортировке и хранению.

### 11.1 Транспортировка.

При погрузке и транспортировке следует полностью исключить возможность механических повреждений и любых перемещений изделий, положение упаковки должно соответствовать предупредительным обозначениям.

- ### 11.2 Хранение генераторов допускается в любом чистом, сухом помещении при предотвращении возможности попадания на изделие агрессивной среды и прямого солнечного света, температуре воздуха от 0 до +40°C и влажности воздуха до 80%. Изделие должно храниться в заводской упаковке. Гарантийный срок хранения масляных уплотнений не менее 6-ти месяцев при нормальных условиях хранения и транспортировки.

## 12. Комплектность.

Наименование	Кол-во ед.
Электрогенератор	1
Эксплуатационная документация	
Паспорт (руководство по эксплуатации)	1
Инструменты и принадлежности поставляются с изделием при наличии согласованных с поставщиком требований заказчика	
Комплект инструментов и принадлежностей	1

### 13. Гарантийные обязательства.

Внимание! Практический срок службы изделия существенно зависит от совокупности факторов, основные среди которых: типы и качество применяемых топлива и смазочного масла, регулярность технического обслуживания, степень загруженности выходной цепи, частота пусков и остановок, частота включений потребителей с высокой кратностью пускового тока, температура окружающей среды и запыленность воздуха. Гарантийные обязательства не распространяются на расходные компоненты и материалы.

- 13.1 Гарантийный срок эксплуатации генератора устанавливается в размере 12-ти календарных месяцев со дня продажи, только в случае проведения необходимого технического обслуживания Покупателем самостоятельно в объеме, указанном в пп. 9.2—9.6. Критерием преждевременного отказа генератора по вине изготовителя при техническом обслуживании вне авторизованного сервисного центра служит выявленная экспертизой технического состояния неодинаковая степень изношенности различных подвижных частей. Общий равномерный износ значительной части механических узлов и деталей, обнаруженный в ходе экспертизы технического состояния неисправного изделия, предъявленного пользователем до истечения календарного 12-ти месячного гарантийного срока, является следствием нарушения требований руководства по эксплуатации и основанием для отказа от выполнения гарантийных обязательств.
- 13.2 Гарантийный срок хранения устанавливается 9 месяцев со дня изготовления.
- 13.3 Безвозмездный ремонт или замена изделия в течение гарантийного срока эксплуатации производится при условии соблюдения потребителем правил эксплуатации, транспортировки и хранения.
- 13.4 Изготовитель гарантирует соответствие изделия требованиям СТП НТР/001-2006 и соответствующей эксплуатационной документации при соблюдении потребителем условий и правил эксплуатации и технического обслуживания, хранения и транспортирования.

- 13.5 В пределах срока, указанного в пп. 13.1 Покупатель имеет право предъявить претензии по приобретенным изделиям при соблюдении следующих условий:
- отсутствие механических повреждений изделия;
  - сохранность пломб и защитных наклеек;
  - отсутствие признаков нарушения требований руководства по эксплуатации;
  - наличие Паспорта изделия с подписью Покупателя;
  - наличие кассового и товарного чеков;
  - соответствие серийного номера изделия номеру гарантийного талона;
  - отсутствие следов неквалифицированного ремонта.
- 13.6 Гарантийные обязательства Продавца не распространяются на случаи повреждения изделия вследствие попадания в него посторонних предметов, насекомых и жидкостей, а также несоблюдения Покупателем условий эксплуатации изделия, и мер безопасности, предусмотренных эксплуатационной документацией.
- 13.7 При обнаружении Покупателем каких-либо неисправностей изделия, в течение срока, указанного в пп. 13.1 он должен проинформировать об этом Продавца (телеграмма, заказное письмо, телефонограмма, факсимильное сообщение) и предоставить изделие Продавцу для проверки. В случае обоснованности претензии Продавец обязуется за свой счет осуществить ремонт изделия или его замену.

Транспортировка изделия для экспертизы, гарантийного ремонта или замены производится за счет Покупателя.

- 13.8 В том случае, если неисправность изделия вызвана нарушением условий его эксплуатации или Покупателем нарушены условия, предусмотренные п. 13.5, Продавец с согласия Покупателя вправе осуществить ремонт изделия за отдельную плату.

## 14. Единая служба технической поддержки

Электронная почта: [servis@huter.su](mailto:servis@huter.su)

Сайт: [www.huter.su](http://www.huter.su)

Адрес Вашего сервисного центра:

---

---

---

---

---

---

---

---

---

---

Дополнительную информацию о порядке и месте проведения технического обслуживания и ремонта можно получить в Единой службе технической поддержки и у организации-продавца.

Представленная документация содержит минимально необходимые сведения для применения изделия. Предприятие-изготовитель вправе вносить в конструкцию усовершенствования, не изменяющие правила и условия эксплуатации, без отражения их в эксплуатационной документации. Все замечания и вопросы по поводу информации, приведенной в документации, направлять по указанному адресу электронной почты.

## Гарантийный талон

Электрогенератор «Hüter»

Зав № \_\_\_\_\_

Модель \_\_\_\_\_

Дата продажи \_\_\_\_\_

Наименование и адрес торговой организации

\_\_\_\_\_

признан годным для эксплуатации.

М.П.

Я покупатель/представитель фирмы \_\_\_\_\_

\_\_\_\_\_

с правилами эксплуатации и условиями гарантии ознакомлен.  
Продукция получена в полной комплектации. Претензий к  
внешнему виду не имею.

\_\_\_\_\_

(ФИО и подпись покупателя)

**ГАРАНТИЙНЫЙ ТАЛОН**  
Описание дефекта, № прибора

\_\_\_\_\_  
\_\_\_\_\_  
\_\_\_\_\_  
\_\_\_\_\_  
\_\_\_\_\_

**ОТК изготовителя**

\_\_\_\_\_  
\_\_\_\_\_

М.П.

\_\_\_\_\_  
\_\_\_\_\_

**ГАРАНТИЙНЫЙ ТАЛОН**  
Описание дефекта, № прибора

\_\_\_\_\_  
\_\_\_\_\_  
\_\_\_\_\_  
\_\_\_\_\_  
\_\_\_\_\_

**ОТК изготовителя**

\_\_\_\_\_  
\_\_\_\_\_

М.П.

\_\_\_\_\_  
\_\_\_\_\_

**ГАРАНТИЙНЫЙ ТАЛОН**  
Описание дефекта, № прибора

\_\_\_\_\_  
\_\_\_\_\_  
\_\_\_\_\_  
\_\_\_\_\_  
\_\_\_\_\_

**ОТК изготовителя**

\_\_\_\_\_  
\_\_\_\_\_

М.П.

\_\_\_\_\_  
\_\_\_\_\_



Дорогой покупатель!

Мы выражаем вам огромную признательность за выбор электрогенератора «Hüter». Он прослужит вам долго. Мы сделали все возможное, чтобы данное изделие удовлетворяло Вашим запросам, а качество соответствовало лучшим мировым образцам.

Гарантийный срок эксплуатации генератора «Hüter» — 1 год. Моментом начала эксплуатации считается дата, указанная Организацией-продавцом в гарантийном талоне. При покупке изделия требуйте проверки его комплектации, внешнего вида и правильного заполнения гарантийного талона в Вашем присутствии. В случае возникновения неисправностей не пытайтесь самостоятельно ремонтировать изделие, т.к. это опасно и приводит к утрате гарантии.

### **Гарантийные обязательства**

1. Изготовитель гарантирует работу электростанции на протяжении одного года со дня продажи.
2. Гарантийный ремонт не производится при нарушении требований, указанных в паспорте.
3. Гарантийный ремонт не производится при нарушении гарантийной пломбы (наклейки).
4. Гарантийный ремонт производится при наличии печати фирмы, даты продажи и подписи продавца.
5. При отсутствии печати фирмы-продавца, даты продажи или подписи продавца гарантийный срок исчисляется от даты изготовления.

Данный документ не ограничивает определенные законом права потребителя, но дополняет и уточняет оговоренные законом обязательства, предполагающие соглашения сторон.

---

ВЫПОЛНЕННЫЕ РАБОТЫ

---

---

---

---

---

---

---

ВЫПОЛНЕННЫЕ РАБОТЫ

---

---

---

---

---

---

---

ВЫПОЛНЕННЫЕ РАБОТЫ

---

---

---

---

---

---

---

Наименование мастерской

---

---

Наименование мастерской

---

---

Наименование мастерской

---

---

М.П.

---

---

М.П.

---

---

М.П.

---

---

## **15. Учёт постановки на техническое обслуживание (ТО)**

При отказе в работе или неисправности изделия в период гарантийного срока потребителем должен быть составлен технически обоснованный акт о необходимости ремонта и отправки его в авторизованный Продавцом сервисный центр с указанием наименования изделия, его номера, даты выпуска, характера дефекта и возможных причин его возникновения.

Отказавшие изделия с актом направляются по адресу организации, осуществляющей гарантийное обслуживание. Информация о сервисных центрах предоставляется Продавцом.



## 17. Учет планового технического обслуживания (ТО). Лист 1.

ТО №	Наработка реальная, часов	Наработка (не более), часов	Вид планового ТО	Отметка о проведении (+)				Дата проведения	Отметка о проведении (Ф., И., О., подпись, штамп)	Графы отметки о проведении		
				1) Обслуживание воздушного фильтра	2) Обслуживание топливных фильтров	3) Замена масла и обслуживание масляного фильтра	4) Утечка масла и топлива			8) Полные диагностика и техническое обслуживание, проверка и регулировка параметров и режимов работы	Проводится	Рекомендовано
1		10							МП			
2		50							МП			
3		100							МП			
4		150							МП			
5		200							МП			

## Учет планового технического обслуживания (ТО). Лист 2.

ТО №	Наработка реальная, часов	Наработка (не более), часов	Вид планового ТО				Дата проведения	Отметка о проведении (Ф., И., О., подпись, штамп)	Графы отметки о проведении				
			1) Обслуживание воздушного фильтра	2) Обслуживание топливных фильтров	3) Замена масла и обслуживание масляного фильтра	4) Утечка масла и топлива			8) Полные диагностика и техническое обслуживание, проверка и регулировка параметров и режимов работы	Проводится	Рекомендовано	Не проводится	
			Отметка о проведении (+)										
6		250										МП	
7		300										МП	
8		350										МП	
9		400										МП	
10		450										МП	

### Учет планового технического обслуживания (ТО). Лист 3.

ТО №	Наработка реальная, часов	Наработка (не более), часов	Вид планового ТО				Дата проведения	Отметка о проведении (Ф., И., О., подпись, штамп)	Графы отметки о проведении	
			1) Обслуживание воздушного фильтра	2) Обслуживание топливных фильтров	3) Замена масла и обслуживание масляного фильтра	4) Утечка масла и топлива			8) Полные диагностика и техническое обслуживание, проверка и регулировка параметров и режимов работы	Проводится
			Отметка о проведении (+)							
11		500							МП	
12		550							МП	
13		600							МП	
14		650							МП	
15		700							МП	

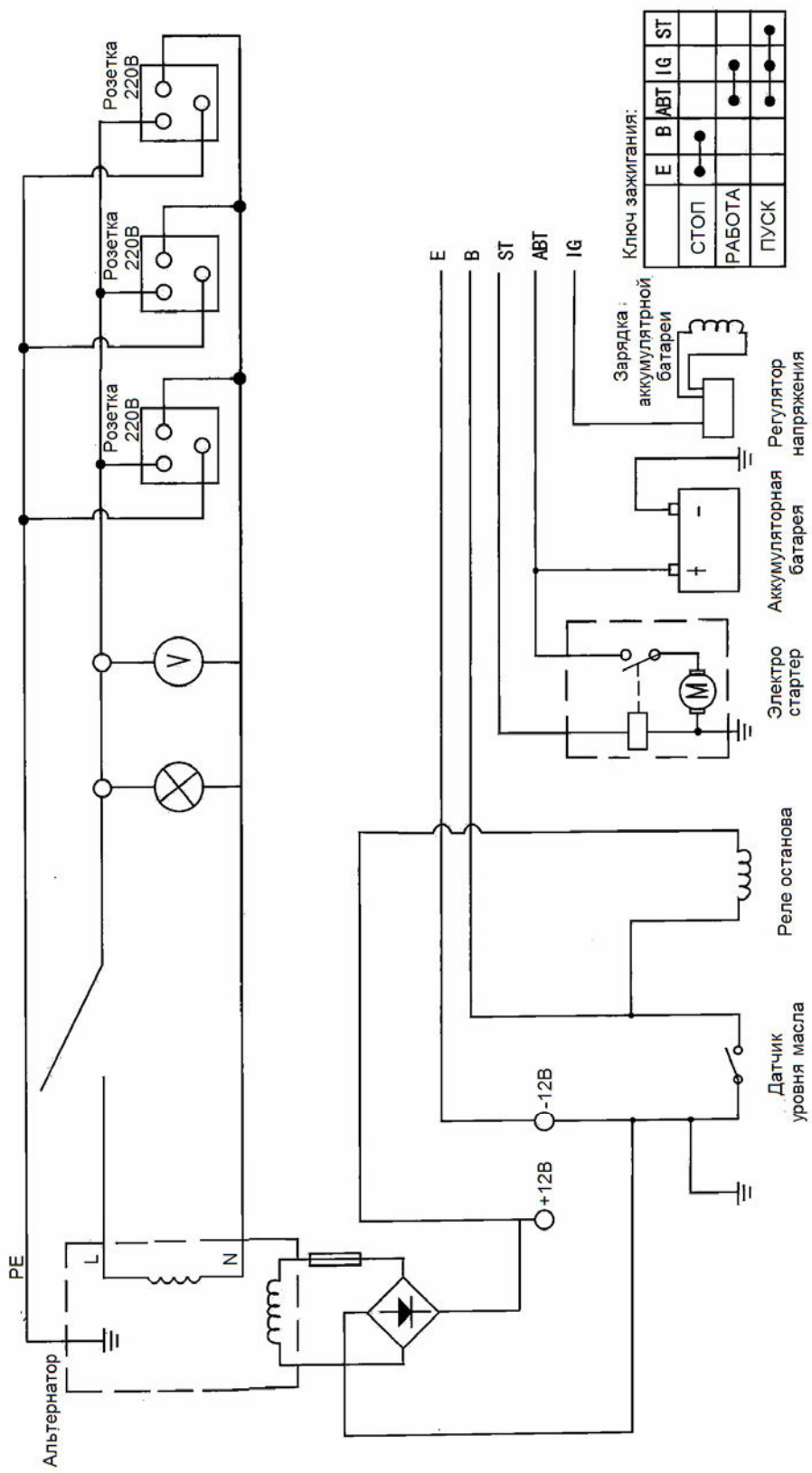
**Учет планового технического обслуживания (ТО). Лист 4.**

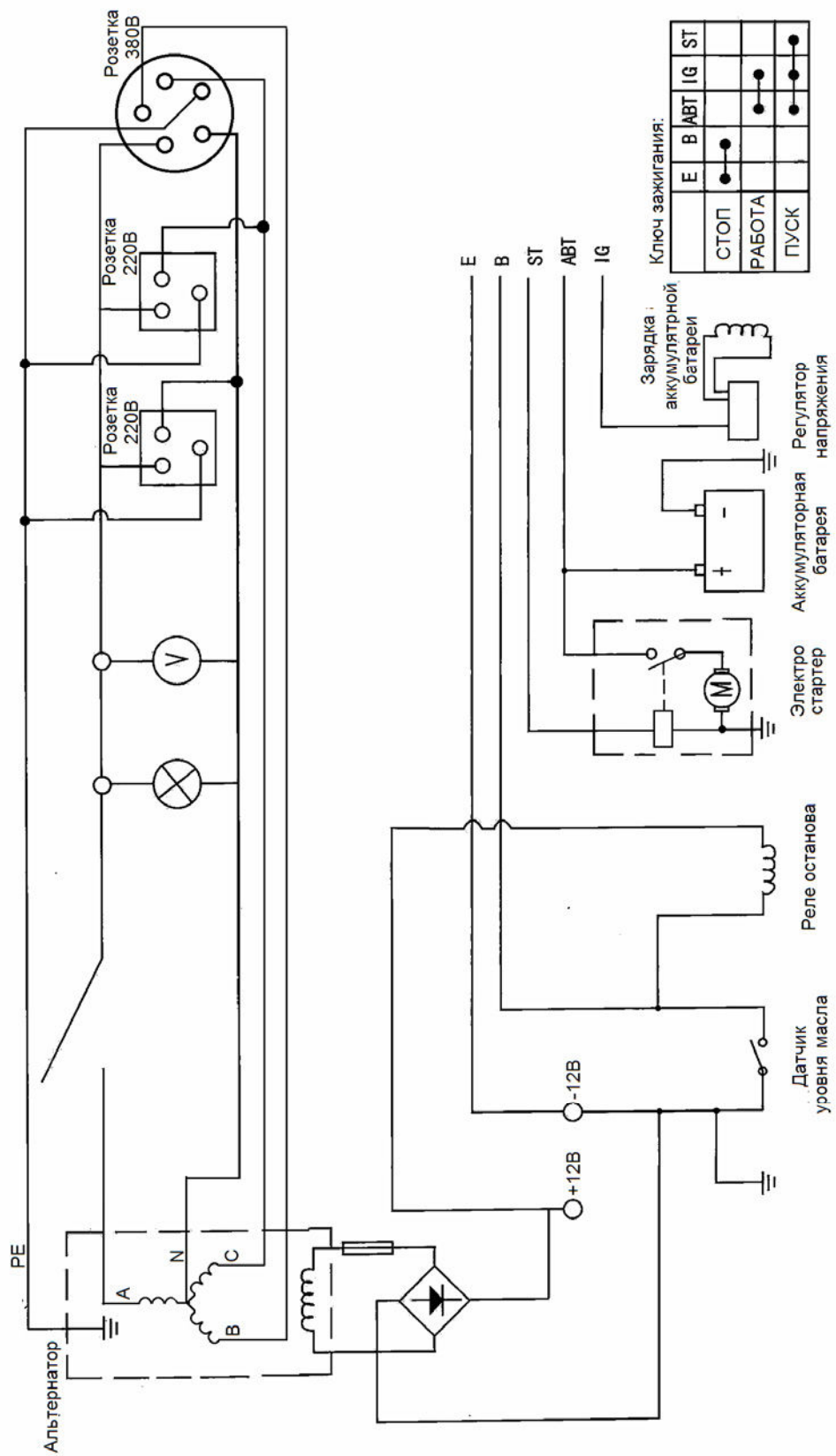
ТО №	Наработка реальная, часов	Наработка (не более), часов	Вид планового ТО				Дата проведения	Отметка о проведении (Ф., И., О., подпись, штамп)	Графы отметки о проведении		
			1) Обслуживание воздушного фильтра	2) Обслуживание топливных фильтров	3) Замена масла и обслуживание масляного фильтра	4) Утечка масла и топлива			8) Полные диагностика и техническое обслуживание, проверка и регулировка параметров и режимов работы	Проводится	Рекомендовано
			Отметка о проведении (+)								
16		750							МП		
17		800							МП		
18		850							МП		
19		900							МП		
20		950							МП		
21		1000									





Приложение 1.















«Hüter Elektrische Technik» GmbH  
[www.huter.su](http://www.huter.su)

Ред. 4