

# Инструкция по эксплуатации

Бензопила BauMaster GC-99458X

Цены на товар на сайте:

[http://www.vseinstrumenti.ru/sadovaya\\_tehnika/benzopily/baumaster/gc-99458x/](http://www.vseinstrumenti.ru/sadovaya_tehnika/benzopily/baumaster/gc-99458x/)

Отзывы и обсуждения товара на сайте:

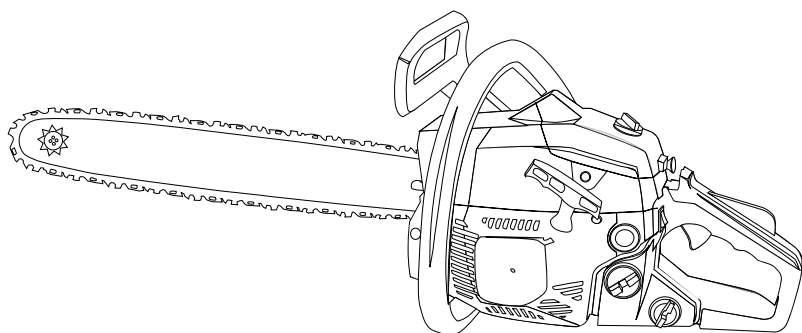
[http://www.vseinstrumenti.ru/sadovaya\\_tehnika/benzopily/baumaster/gc-99458x/#tab-Responses](http://www.vseinstrumenti.ru/sadovaya_tehnika/benzopily/baumaster/gc-99458x/#tab-Responses)

# Х BauMaster

**RU** Инструкция по эксплуатации и  
техническому  
Обслуживанию

**БЕНЗОПИЛА**

**МОДЕЛЬ: GC-99376X, GC-99458X  
GC-99502X**



2010-6-10

СОДЕРЖАНИЕ:

1. ОПИСАНИЕ ОБОРУДОВАНИЯ.....	3
2. ТЕХНИЧЕСКИЕ ХАРАКТЕРИСТИКИ МОДЕЛИ.....	5
3. КОМПЛЕКТНОСТЬ ПОСТАВКИ.....	5
4. ПРАВИЛА ПО ТЕХНИКЕ БЕЗОПАСНОСТИ.....	6
5. ПРАВИЛА УСТАНОВКИ ЧАСТЕЙ ОБОРУДОВАНИЯ.....	10
6. ТЕХНИЧЕСКОЕ ОБСЛУЖИВАНИЕ ОБОРУДОВАНИЯ.....	22
7. СРОК СЛУЖБЫ.....	29
8. ГАРАНТИЙНОЕ ОБЯЗАТЕЛЬСТВО.....	29
9. ДОКУМЕНТЫ, ПОДТВЕРЖДАЮЩИЕ КАЧЕСТВО ПРОДУКЦИИ.....	29
10. СТАНДАРТЫ.....	29

## **1. Описание оборудования:**

1.1. **Бензопила** представляет собой моторизованный инструмент, с помощью которого можно легко и быстро распилить древесину. Основное преимущество бензиновых цепных пил в том, что они обладают высокой производительностью вследствие относительно большой мощности двигателя, независимы от источника электроэнергии, универсальны по применению. Бензопила используется при валке леса, заготовливании дров на зиму к отопительному сезону, при строительстве деревянных конструкций.

Компания **✂BauMaster** выражает Вам свою глубочайшую признательность за приобретение данного бензоинструмента.

**Внимание! Бензоинструменты относятся к бытовому классу.**

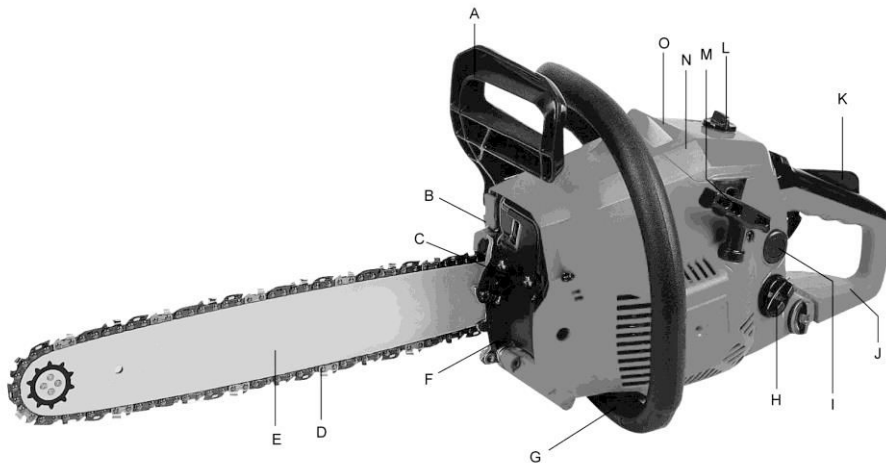
**Внимательно прочтите данную инструкцию! После непрерывной работы в течение одной заправки бензопилы необходимо дать инструменту остыть в течение 15-20 минут. Не допускайте перегрузок пилы и пробуксовки цепи во время пиления.**

**Изделия под торговой маркой ✂BauMaster постоянно совершенствуются и улучшаются.**

**Поэтому технические характеристики и дизайн могут меняться без предварительного уведомления. Приносим Вам наши глубочайшие извинения за возможные причиненные этим неудобства.**

**Внимательно изучите данную инструкцию по эксплуатации и техническому обслуживанию. Храните её в защищенном месте.**

## Внешний вид.



- A. Защитный кожух. Предохраняет руку от травм.
- B. Система быстрой остановки цепи. Останавливает цепь за 0,12 секунды. Активируется вручную или автоматически, при повышении допустимых ударных нагрузок на цепь.
- C. Изолирующая крышка свечи.
- D. Пильная цепь
- E. Шина цепи.
- F. Упорные шипы. Обеспечивают лучший контроль и управляемость при работе.
- G. Передняя ручка.
- H. Крышка топливного бачка.
- I. Антивибрационная система. Уменьшает вибрации при работе.
- J. Задняя защита руки.
- K. Предохранительная кнопка. Предотвращает случайное включение.
- L. Крышка воздушного фильтра. Легкосъемная крышка для очистки или замены воздушного фильтра.

- M. Ручка стартера.
- N. Обтекаемая форма корпуса.
- O. Свеча. Используется «NSHP» свечи производства BOSCH , гарантирующие высокое качество.

## 2. Технические характеристики модели:

Номер модели	GC-99376X	GC-99458X
Рабочий объем двигателя	37,2 см <sup>3</sup>	45 см <sup>3</sup>
Мощность	1,8 кВт	2,4 кВт
Количество оборотов без нагрузки	2600 об/мин	2800 об/мин
Объём топливного бака	310 мл	550 мл
Объём масляного бака	210 мл	260 мл
Длинна шины	16"	18"
Длинна резания	390 мм	455 мм
Вес	4,2 кг	6,7кг

Номер модели	GC-99502X
Рабочий объем двигателя	50,1 см <sup>3</sup>
Мощность	2,9 кВт
Количество оборотов без нагрузки	3200 об/мин
Объём топливного бака	550 мл
Объём масляного бака	260мл
Длинна шины	18"
Длинна резания	440 мм
Вес	6,8кг

## 3. Комплектность поставки:

1. Пила.
2. Цепь и шина
3. Пластиковый защитных кожух.
4. Отвертка.
5. Торцовый ключ
6. Мерный стакан для приготовления топливной смеси
7. Надфиль.
8. Инструкция
9. Гарантийный талон.

## **4. Правила по технике безопасности.**

### Рабочее Место

Содержите рабочее место чистым и хорошо освещенным.

Загроможденные плохо освещенные рабочие места являются причиной травматизма.

Не используйте бензоинструменты во взрывоопасных помещениях, таких где присутствуют огнеопасные жидкости, газы, или пыль. Бензоинструменты создают искры, которые могут привести к возгоранию пыль или пара.

Держите детей, и посетителей на безопасном расстоянии от работающих бензоинструментов.

Не отвлекайтесь – это может вызвать потерю контроля при работе и стать причиной травмы.

### Личная Безопасность

Будьте внимательны, постоянно следите за тем что Вы делаете, и используйте здравый смысл при работе с бензоинструментом. Не используйте бензоинструмент в то время как Вы утомлены или находитесь под воздействием лекарств или средств замедляющих реакцию, а также алкоголя или наркотических веществ. Это может привести к серьезной травме.

Носите соответствующую одежду. Слишком свободная одежда, драгоценности или длинные распущенные волосы могут попасть в движущиеся части работающего бензоинструмента. Держите ваши волосы, одежду, и перчатки далеко от движущихся частей. Руки должны быть сухими, чистыми и свободными от следов маслянистых веществ.

Удалите регулировочные и/или установочные ключи перед включением бензоинструмента. Оставленный ключ, попав в движущиеся части бензоинструмента, может привести к поломке инструмента или серьезной травме.

Держите надежно равновесие. Используйте хорошую опору и всегда держите надежно баланс тела. Надлежащая опора и баланс позволяют обеспечить надежный контроль над бензоинструментом в неожиданных ситуациях.

Используйте оборудование, обеспечивающее Вашу безопасность. Всегда носите защитные очки. Респиратор, нескользящие безопасные ботинки, каска, или наушники должны использоваться для соответствующих условий.

### **Техника безопасности при работе с бензопилой**

1. Запрещается работать бензопилой одной рукой. Результатом могут быть тяжкие травмы, причиненные работающему или прохожим, находящимся в непосредственной близости от работающего.
2. Носите прочную рабочую одежду с длинными рукавами, прочные перчатки, прочную рабочую обувь, защитную каску и щиток.
3. Перед заправкой топливом осторожно откройте крышку бензобака для выпуска возможных паров бензина, которые могут образоваться и находиться под давлением в баке. После заправки отойдите, по крайней мере, на 3 метра для запуска двигателя.
4. Не позволяйте посторонним находиться вблизи бензопилы при запуске или работе
5. Не начинайте работу, если пока у вас нет расчищенной площадки, надежной опоры и спланированного пути отхода от падающего спиленного дерева
6. Перед началом работы убедитесь, что пила не касается посторонних предметов
7. Переносите пилу с заглушенным двигателем, шиной назад, глушителем от себя
8. Не работайте пилой, если она повреждена, неправильно собрана или ее части ненадежно закреплены. Убедитесь, что двигатель глохнет, когда отпускается полностью рычаг газа
9. Перед тем как выпустить пилу из рук заглушите двигатель
10. Будьте предельно осторожны при пилении кустов небольших размеров и саженцев – ветви могут попасть под цепь, что приведет к резкому движению пилы на вас что может стать причиной потери равновесия



11. При пилении сучков, которые находятся под давлением, опасайтесь их отскока в момент, когда они будут перепилены, чтобы избежать удара и получения травмы.
12. Держите руки сухими, чистыми, без следов масла и смеси топлива
13. Работайте пилой только в хорошо проветриваемых помещениях
14. Не используйте пилу для пиления стоящих деревьев, если вы не были обучены этому
15. Все виды обслуживания пилы, кроме указанных, в этом руководстве должны проводиться в авторизованном сервисном центре.
16. При транспортировке пилы наденьте на шину чехол для избегания повреждения шины и цепи.
17. Не производите заправку маслом или топливом при работающем двигателе пилы
18. Используйте пилу только по назначению. Запрещается, например, использовать пилу для пиления пластика, камня, и других непредназначенных для этого материалов.
19. Заглушите двигатель, перед тем как выпустить бензопилу из рук.
20. Держите бензопилу надежно обеими руками.
21. Заглушите двигатель при проведении всяких регулировок, как например проверка натяжения цепи.
22. Храните бензопилу вдали источников, от которых может произойти воспламенение как газовые водонагреватели, печи, портативные обогреватели и т.д.

### **Избежание отброса шины пилы**

Отброс возникает при неосторожном и неправильном пользовании пилы. Типичным примером является неосторожное резкое касание древесины кончиком шины – при этом возникает

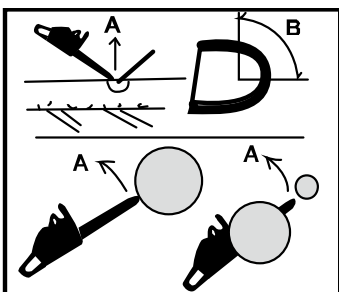
отброс шины вверх – назад в сторону работающего. Другим примером является использование для пиления (резкого касания) не нижней, а верхней части шины – при этом отброс пилы происходит в сторону работающего.

Как пользователь вы не должны только надеяться на систему безопасности пилы, но и знать основные понятия и принципы возникновения отброса, для того чтобы минимизировать риск их возникновения:

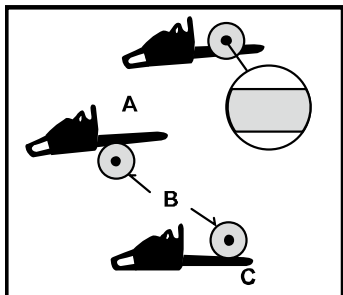
1. Держите пилу всегда обеими руками – правой заднюю ручку, левой рукой – переднюю ручку. Крепко сожмите пальцы. Надежное удержание пилы – позволит вам удержать равновесие и не потерять контроль над пилой во время возможного отброса
2. Производите пиление на максимальных оборотах
3. Не производите пиление выше уровня плеча
4. Используйте шины и цепи, только рекомендованные изготовителем



1. Запрещается работать концом шины
2. Запрещается работать концом шины
3. Запрещается работать одной рукой
4. Правильная работа пилой



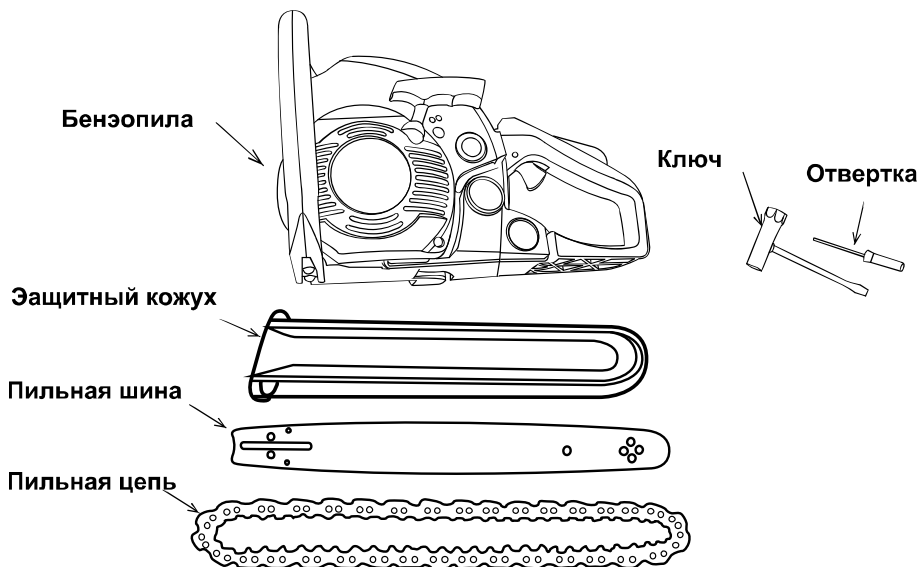
Обросы с круговой траекторией:  
А- Траектории отброса  
В- Зона возникновения отброса



Отбросы вперед и назад:  
А- вперед (при заклинивании)  
В- дерево  
С- назад

## 5. Правила установки частей оборудования.

### Установка пильной шины и пильной цепи

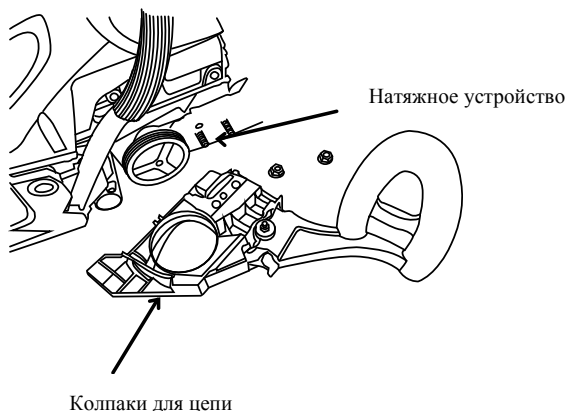


Стандартная штучная упаковка пилы содержит указанные компоненты.

Откройте коробку и установите пильную шину и пильную цепь на силовой агрегат следующим образом:

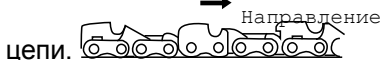
У пильной цепи очень острые края. Для безопасности используйте толстые защитные перчатки.

1. Потяните защитное устройство к передней ручке, чтобы убедиться, что цепной тормоз не задействован.
2. Ослабьте гайки и удалите крышку цепи.
3. Установите цепь на цепное колесо и, устанавливая цепь вокруг пильной шины, прикрепите пильную шину к силовому агрегату. Настройте положение натяжителя цепи.

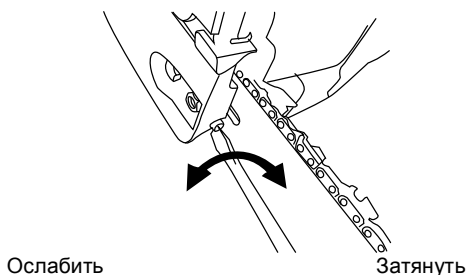


4.

Примечание: Обращайте внимание на правильное направление пильной



5. Прикрепите крышку цепи к силовому агрегату и закрепите гайки с усилием от руки.



6. Удерживая конец пильной шины, настройте натяжение цепи поворотом винта механизма натяжения до тех пор, пока скобы траверсы не соприкоснутся с нижней стороной направляющей шины.

7. Надежно затяните гайки при поднятом конце шины (12 ~ 15 Н·м). Затем проверьте плавность вращения цепи правильность натяжения, поворачивая ее рукой. Если необходимо, перенастройте при свободной крышке цепи.

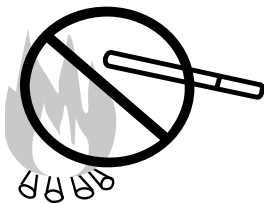
8. Затяните винт механизма натяжения.

Примечание: Новая цепь увеличит свою длину в начале использования. Часто проверяйте и перенастраивайте натяжение, так как свободная цепь может легко соскочить или вызвать быстрое изнашивание себя и пильной шины.

## **Топливо и масло для цепи**

### **• ТОПЛИВО ПРЕДУПРЕЖДЕНИЕ**

• Бензин очень легко воспламеняется. Избегайте курения или попадания пламени или искр вблизи топлива. Убедитесь в остановке двигателя и позвольте ему остыть перед заправкой агрегата. Выберите чистую площадку на открытом воздухе для заправки и отойдите по меньшей мере на 3 м от точки заправки перед пуском двигателя.



- Выброс выхлопных газов контролируется основными параметрами и компонентами двигателя (напр., карбюратором, установкой времени зажигания и момента открытия или закрытия клапанов) без добавления каких-либо значительных аппаратов или введения инертного материала во время сгорания.

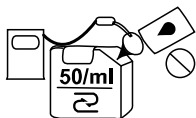
- В Пилах цепных бензиновых возможно применение всепогодного масла по спецификации SAE 10W-30 или SAE 10W-40 в течение летнего периода эксплуатации и SAE 10W-20 в течение зимнего периода эксплуатации.

При эксплуатации пилы должно использоваться масло только для двухтактных двигателей. Использование масла для четырехтактных двигателей недопустимо.

При первом использовании пилы используется смесь масла для двухтактных двигателей и бензина в соотношении на **1000 мл бензина 40 мл (1:25) масла для двухтактных двигателей**

Не допускается использование отработанного или восстановленного масла.

При эксплуатации пилы должен использоваться бензин с октановым числом не менее 90 единиц и не более 93 единиц.



- Если вы используете бензин с более низким октановым числом, чем предписано, существует риск повышения температуры двигателя и такой последующей проблемы, как клин поршня.

- Бензин, не содержащий тетраэтилсвинца, рекомендуется для снижения загрязнения воздуха, чтобы оберегать ваше здоровье и окружающую среду.
- Бензин или масло плохого качества могут повредить уплотнительные кольца, топливопроводы или топливный бак двигателя.

### • Как смешивать топливо

- Обращайте внимание на перемешивание
  1. Измеряйте количество смешиваемых бензина и масла.
  2. Налейте немного бензина в чистую, одобренную емкость для топлива.
  3. Влейте все масло и хорошо перемешайте.
  4. Залейте оставшуюся часть бензина и перемешайте опять по меньшей мере одну минуту. Поскольку некоторые масла могут плохо перемешиваться в зависимости от составляющих, достаточное перемешивание необходимо для долговечности двигателя. Будьте осторожны, если перемешивание недостаточно, возрастает риск раннего прихвата поршня из-за неестественно бедной смеси.
  5. Поместите четкое обозначение на внешней стороне емкости, чтобы не перепутать ее с емкостью для бензина или другими емкостями.
  6. Обозначьте содержимое на внешней стороне емкости для легкого определения.

### • ЗАПРАВКА АГРЕГАТА

1. Открутите и снимите топливную крышку. Поместите ее в свободное от пыли место.
2. Залейте топливо в топливный бак на 80% полного объема.
3. Надежно закрепите крышку и вытрите пролитое топливо вокруг агрегата.

### **ПРЕДУПРЕЖДЕНИЕ**

1. Выберите чистую площадку для заправки.
2. Отойдите по меньшей мере на 3 м от точки заправки перед пуском двигателя.
3. Остановите двигатель перед дозаправкой агрегата. К этому времени убедитесь в том, что смесь бензина достаточно перемешана в емкости.

**• ДЛЯ ОБЕСПЕЧЕНИЯ ДОЛГОВЕЧНОСТИ ДВИГАТЕЛЯ ИЗБЕГАЙТЕ:**

1. **ИСПОЛЬЗОВАНИЯ ТОПЛИВА БЕЗ МАСЛА (ТОЛЬКО БЕНЗИН)** – это быстро вызовет серьезное повреждение внутренних деталей двигателя.
2. **ИСПОЛЬЗОВАНИЯ ГАЗОХОЛА** – может вызвать повреждение резиновых и/или пластиковых деталей и нарушение качества смазывания двигателя.
3. **ИСПОЛЬЗОВАНИЕ МАСЛА ДЛЯ ЧЕТЫРЕХТАКТНЫХ ДВИГАТЕЛЕЙ** – может вызвать засорение свечи зажигания, блокирование выхлопного отверстия или застревание поршневого кольца.
4. **Смешанные топлива, которые оставались неиспользованными на период одного месяца или более** могут забить карбюратор и привести к неправильной работе двигателя.
5. В случае нахождения смеси в топливном баке длительное время, проведите следующие процедуры. Опустошите и почистите топливный бак, освободите карбюратор от остатков топлива, сделав несколько пробных запусков двигателя.
6. Для утилизации использованных емкостей для приготовления смеси, используйте только специально предназначенные для этого контейнеры, установленные в специальных местах.

Примечание: Относительно гарантии качества - внимательно прочитайте описание в разделе



«Ограниченная гарантия». Нормальный износ расходных узлов и механизмов, а так же не санкционированное производителем изменение в конструкции не покрываются этой гарантией. Гарантия не покрывает действия пользователя, связанные с нарушением инструкции по эксплуатации например применение чистого бензина или не правильного соотношения масла и бензина в используемой топливной смеси.

### • МАСЛО ДЛЯ ЦЕПИ

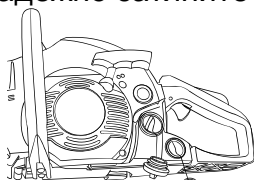
Используйте моторное масло SAE # 10W-30 круглый год или SAE #30~#40 летом и SAE #20 зимой.

Примечание: не используйте отработанное или восстановленное масло, которое может вызвать повреждение масляного насоса

### Управление двигателем

#### • ПУСК ДВИГАТЕЛЯ

1. Заполните топливный бак и масляный бак цепи соответственно и надежно затяните крышки.

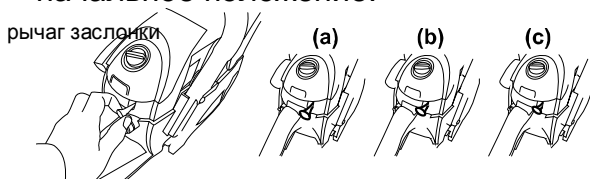


2. Установите переключатель в положение «|».



3. Вытащите головку рычага воздушной заслонки в положение закрытой фазы. Воздушная заслонка

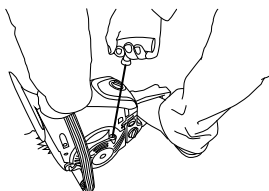
закроется, и сектор газа тогда будет установлен в начальное положение.



**Примечание:** в случае запуска горячего двигателя, после его остановки на короткое время, для облегчения запуска заслонка должна быть открыта, селектор газа установлен в начальном положении

**Примечание:** как только рычаг воздушной заслонки был вытасчен, он не вернется в исходное положение, даже если вы нажмете на него пальцем! Если вы хотите вернуть его в рабочее положение, Нажмите на рычаг газа.

4. Надежно удерживая пилу на земле, сильно дерните шнур стартера.



**Не запускайте двигатель, когда бензопила висит на одной руке. Пильная цепь может задеть вас. Это очень опасно.**

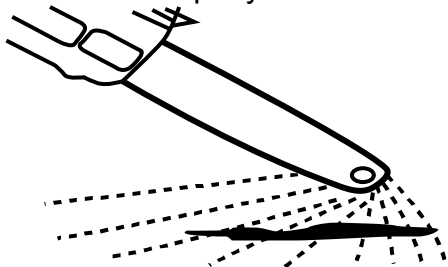
5. Когда произошла вспышка, сначала нажмите на рычаг газа и тем самым приведите воздушную заслонку в положение первой фазы, а затем снова дерните стартер, чтобы запустить двигатель.

6. Позвольте двигателю разогреться со слегка нажатом газе.

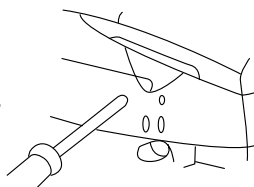
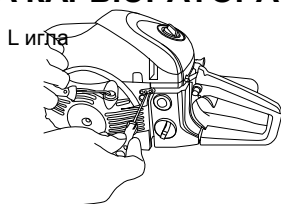
**Остерегайтесь пильной цепи, так как она начнет вращаться после пуска двигателя.**

### • ПРОВЕРКА ПОДАЧИ МАСЛА

После запуска двигателя пустите цепь на средней скорости и убедитесь, разбрасывается ли масло цепи как показано на рисунке.



### • НАСТРОЙКА КАРБЮРАТОРА



регулируемый  
винт

Карбюратор вашего агрегата был настроен фабрично, но может потребовать точной настройки в связи с изменением рабочих условий.

Перед настройкой карбюратора убедитесь, что имеющиеся воздушный / топливный фильтры чисты и топливо правильно смешивается.

При настройке выполните следующие шаги:

Примечание: убедитесь в том, что карбюратор настраивается при прикрепленных к шине и цепи.

1. Остановите двигатель и ввинтите и иглу H, и иглу L до тех пор, пока они не остановятся. Никогда не вставляйте их с усилием. Затем переместите их назад на начальное количество поворотов, как показано ниже.

Игла Н:  $\frac{3}{4} \pm \frac{3}{8}$

Игла L:  $1 \frac{1}{2} \pm \frac{1}{4}$

2. Запустите двигатель и позвольте ему разогреться при половинном газе.
3. Медленно поверните иглу L по часовой стрелке, чтобы найти положение, в котором скорость при холостом режиме максимальна, затем установите иглу на четверть ( $\frac{1}{4}$ ) оборота против часовой стрелки.
4. Поверните винт регулировки оборотов холостого хода (Т) против часовой стрелки, так чтобы пильная цепь не поворачивалась. Если скорость при холостом режиме слишком мала, поверните винт по часовой стрелке.
5. Сделайте пробный проход и настройте иглу Н для наилучшей мощности резания, а не максимальной скорости.

#### • ЦЕПНОЙ ТОРМОЗ

Эта машина оснащена автоматическим тормозом для остановки вращения пильной цепи при возникновении отдачи во время распиливания. Тормоз автоматически управляется силой инерции, которая действует на вес, установленный внутри переднего механизма защиты. Этим тормозом также можно управлять вручную, если передний механизм защиты повернут вниз к пильной шине.

Для освобождения тормоза, дерните передний механизм защиты вверх к передней ручке, пока не будет слышен щелчок.

#### Распиливание

- Перед началом работы прочтите раздел «Для безопасной работы». Рекомендуется сначала тренироваться в распиливании легких бревен. Это также помогает вам привыкнуть к вашему агрегату.

- Всегда следуйте правилам техники безопасности. Бензопила должна использоваться только для распиливания древесины. Запрещается распиливать другие типы материалов.



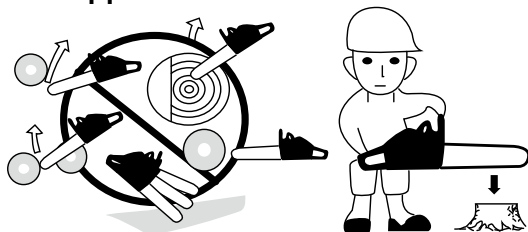
Вибрация и отдача различаются у разных материалов, и требования техники безопасности не будут соблюдены. Не используйте бензопилу как рычаг для поднятия, перемещения или раскалывания предметов. Не крепите ее на фиксированных основаниях. Запрещается прицеплять к механизму отбора мощности инструменты и приложения, которые не определены производителем.

- Нет необходимости принудительно вгонять пилу в распил. Применяйте только легкое давление при работе двигателя с максимальной скоростью.



- Когда пильная цепь застревает в распиле, не пытайтесь выдернуть ее силой, а используйте клин или рычаг для того, чтобы освободить.

## • ЗАЩИТА ОТ ОТДАЧИ



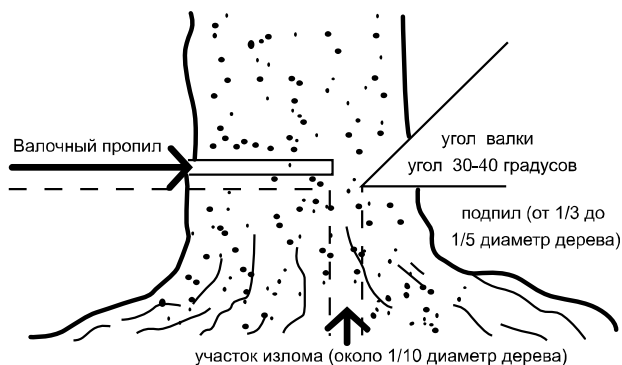
- Пила оснащена цепным тормозом, который при правильной работе останавливает цепь в случае отдачи. Вы должны проверить работу цепного тормоза перед

каждым использованием посредством пуска пилы на полном газе 1 -2 сек и толканием переднего механизма защиты вперед. Цепь должна остановиться немедленно при работе двигателя с полной скоростью. Если цепь останавливается медленно или не останавливается, замените ленту тормоза и барабан сцепления перед использованием.



- Чрезвычайно важно проверять цепной тормоз на правильность работы перед каждым использованием и на остроту цепи для того, чтобы поддерживать уровень безопасности этой пилы. Удаление защитных устройств, неправильное техобслуживание или неправильная замена шины или цепи могут повысить риск серьезных травм из-за отдачи.

## • ВАЛКА ДЕРЕВА



2. Определите направление валки с учетом ветра, наклона дерева, расположения тяжелых ветвей, легкости выполнения задачи после валки и других факторов.

3. Во время расчистки области вокруг дерева подготовьте хорошую опору для ног и путь отступления.
4. Сделайте надпил на одну треть вглубь дерева со стороны валки.
5. Сделайте валочный надпил с противоположной стороны от предыдущего надпила и на уровне чуть более высоком, чем нижняя часть надпила.

Когда вы валите дерево, убедитесь в том, что предупредили находящихся рядом работников об опасности.

## **Распиловка и обрезка сучьев**

- Всегда обеспечивайте опору для ног. Не стойте на бревне.
- Будьте бдительны и остерегайтесь перекатывания бревна. Особенно при работе на склоне, стойте на ведущей вверх стороне.
- Следуйте инструкциям в разделе «Для безопасной работы» для избегания отдачи пилы.

Перед началом работы проверьте направление изгибающей силы внутри бревна. Всегда заканчивайте распиливание со стороны, противоположной направлению изгиба во избежание зажатия шины в распиле.

## **6. Техническое обслуживание оборудования**

Перед чисткой, осмотром или ремонтом агрегата убедитесь, что двигатель остановлен и остыл. Отсоедините свечу зажигания для предотвращения случайного пуска.

- **ТЕХОБСЛУЖИВАНИЕ ПОСЛЕ КАЖДОГО ИСПОЛЬЗОВАНИЯ**  
**Воздушный фильтр**

Пыль на поверхности очистителя может быть удалена посредством легкого постукивания угла очистителя о твердую поверхность. Для счистки грязи в ячейках разделите очиститель на половинки и почистите щеткой при помощи бензина. При использовании сжатого воздуха продуйте изнутри.

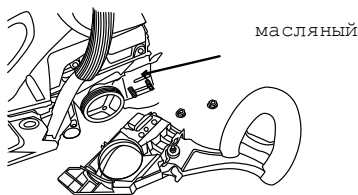
Для соединения половинок очистителя нажмите на ободок, пока он не щелкнет.



Примечание: при установке главного фильтра убедитесь, что бороздки на краю фильтра верно подогнаны к выступам на крышке цилиндра.

### **Масляный порт**

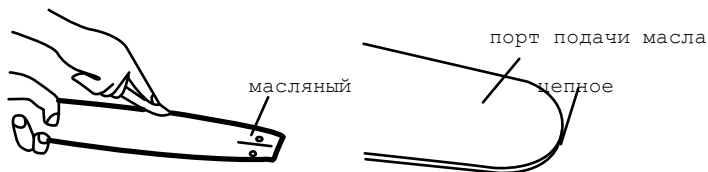
Разберите пыльную шину и проверьте масляный порт на засоры.



### **Пильная шина**

Когда пильная шина разобрана, удалите опилки в бороздке шины и масляном порте.

Смажьте носовое цепное колесо из порта подачи на конце шины.





## **Другое**

Проверьте на предмет утечки топлива и ослабленных креплений и повреждений главных деталей, особенно соединения рукояток и монтаж пильной шины. Если найдены какие-либо дефекты, убедитесь, что они устранены перед следующим пуском.

### Техническое обслуживание пильной цепи и пильной шины

#### **• Пильная цепь**

Для ровной и безопасной работы очень важно содержать резцы острыми.

Резцы должны быть наточены, когда:

- Опилки становятся порошкообразными
- Требуется дополнительное усилие для распиливания
- Распил идет неровный
- Увеличивается вибрация
- Увеличивается потребление топлива

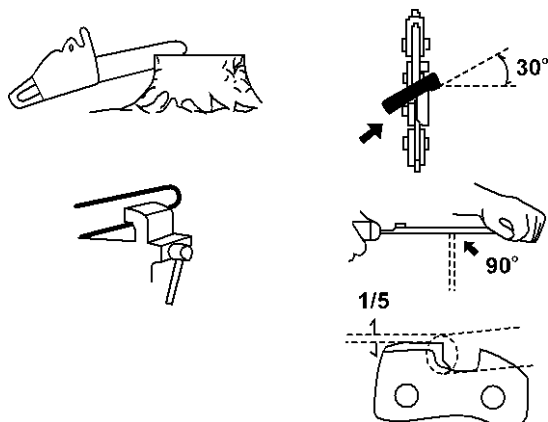
Стандарты настройки резцов:

Обязательно надевайте защитные перчатки

Перед заточкой напильником:

- Убедитесь, что пильная цепь надежно закреплена
- Убедитесь, что двигатель остановлен
- Используйте круглый напильник подходящего размера для цепи

Поместите напильник на резец и толкайте прямо вперед. Соблюдайте положение напильника как на рисунке.



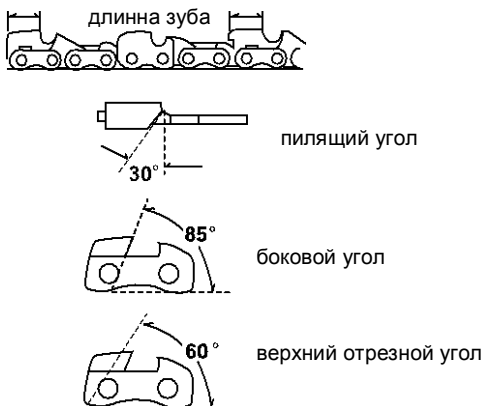
После заточки каждого резца проверьте глубину и заточите до правильного уровня.

Убедитесь в том, что закругляете передний край для снижения возможности отдачи или поломки скобы траверсы.

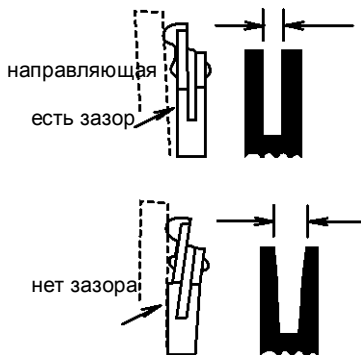
Убедитесь в том, что у каждого резца та же длина и углы краев, как указано на рисунке.



- **Пильная шина**
- Переворачивайте шину время от времени для предотвращения частичного износа.



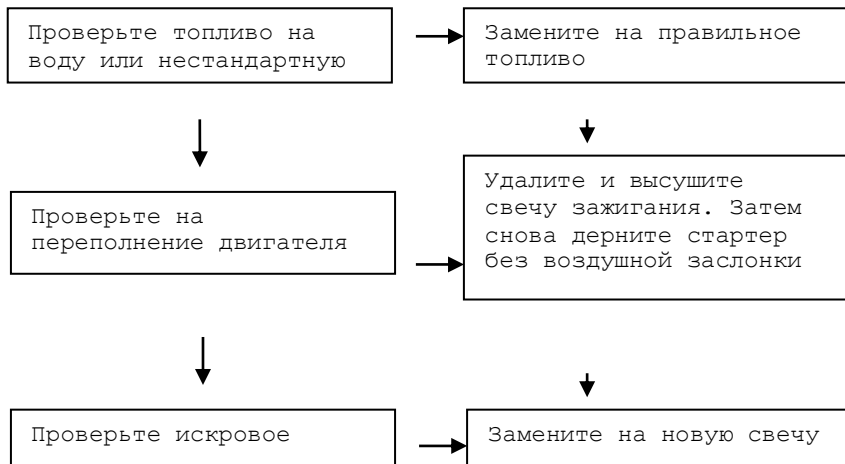
• Направляющая шины должна всегда быть прямоугольной. Проверьте на наличие ее износа. Проверьте шину и внешнюю сторону резца с линейкой. Если между ними есть зазор, направляющая нормальна. В ином случае она изношена. Такую шину нужно корректировать или заменять.



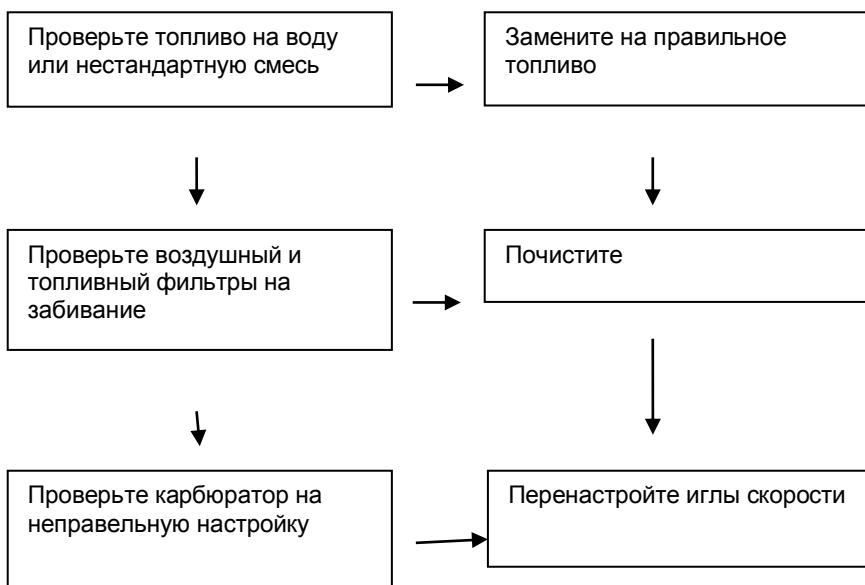
## **Руководство по выявлению неисправностей**

Случай 1. Неполадки при старте

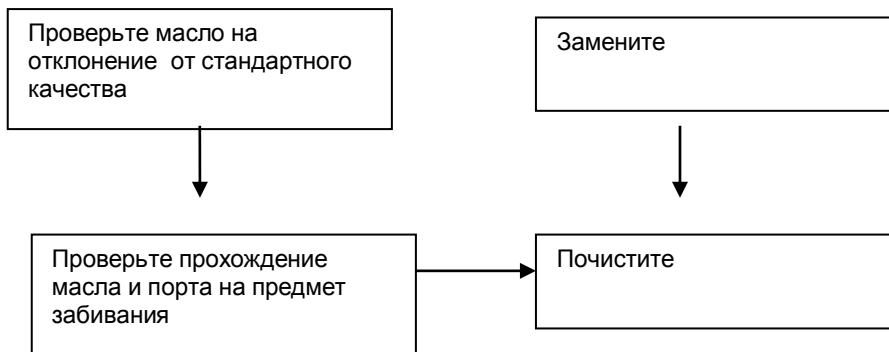
Убедитесь, что система по предотвращению обледенения не работает



### Случай 2. Нехватка мощности/ плохое ускорение/ грубый холостой режим



### Случай 3. Масло не выходит



Если вам кажется, что агрегату требуется дальнейший сервис, пожалуйста, проконсультируйтесь с авторизованным центром сервиса в вашем регионе.

**Работа бензопилы будет значительно продлена при своевременной замене рекомендованных сменных аксессуаров:**

Для **GC-99376X**

Наименование	Производитель	Модель
Шина	OREGON	160SDEA041
Цепь	OREGON	91VG057X или 91P057X
Свеча зажигания	NGK	BPM7A
	CHAMPION	CJ7Y
Карбюратор	WALBRO	WT-840A

Для **GC-99458X,GC-99502X**

Наименование	Производитель	Модель
Шина	OREGON	188PXVK095
Цепь	OREGON	21BPX072X
Свеча зажигания	NGK	BPM7A
	CHAMPION	CJ7Y
Карбюратор	WALBRO	WT-846A

## **7. Срок службы.**

При соблюдении требований указанных в данной инструкции и в гарантийном талоне, срок службы товара составляет 3 года.

## **8. Гарантийное обязательство.**

На бензоинструменты распространяется гарантия, согласно сроку, указанному в гарантийном талоне.

Вы можете ознакомиться с правилами гарантийного обслуживания в гарантийном талоне, прилагаемом к инструкции по эксплуатации.

## **9. Документы, подтверждающие качество продукции.**

Бензопила имеет Сертификат соответствия.

Сертификация проводилась на соответствие данного инструмента требованиям нормативных документов:

1. ГОСТ Р 50634-93 «Пилы бензодвигательные цепные. Определение равновесия».
2. ГОСТ 13568-75 «Цепи приводные роликовые и втулочные. Общие технические условия».
3. ГОСТ 5802-86 «Растворы строительные. Методы испытаний».
4. ГОСТ 16588 «Пилопродукция и деревянные детали. Методы определения влажности»
5. Знаки безопасности по ГОСТ 12.4.026-01.
6. ГОСТ Р 51313-99 «Бензины автомобильные. Общие технические требования».

## **10. Стандарты, в соответствии с которыми изготовлено, испытано данное оборудование.**

Бензопила марки **✂BauMaster** описание которой приведено в данной инструкции, соответствует европейским требованиям нормативных документов: EN ISO14982, EN ISO11681-1 в соответствии с директивами 2000/14/EC, 2006/42/EC