

Инструкция по эксплуатации

Мотокоса Alpina TB 420 D 223531

Цены на товар на сайте:

http://www.vseinstrumenti.ru/sadovaya_tehnika/trimmery/benzinovye/2h_taktnie/alpina/motokosa_alpina_tb_420_d_223531/

Отзывы и обсуждения товара на сайте:

http://www.vseinstrumenti.ru/sadovaya_tehnika/trimmery/benzinovye/2h_taktnie/alpina/motokosa_alpina_tb_420_d_223531/#tab-Responses

TB 250 J
TB 250 JD
TB 250 D
TB 320
TB 320 D
TB 420
TB 420 D



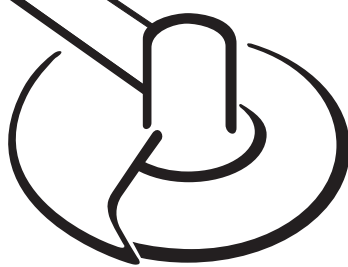
GGP ITALY SPA

Via del Lavoro, 6

I-31033 Castelfranco Veneto (TV) ITALY

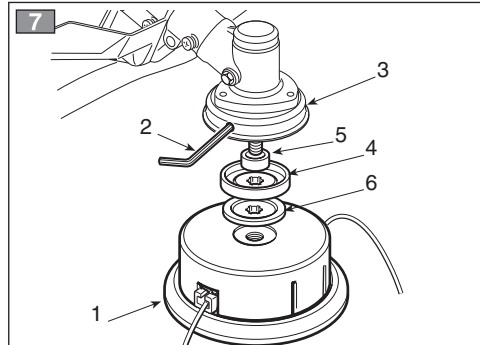
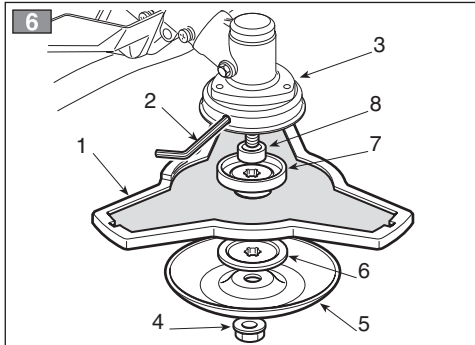
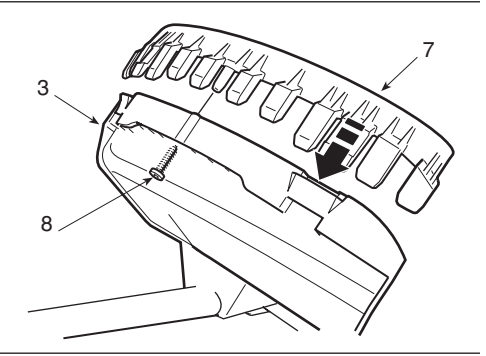
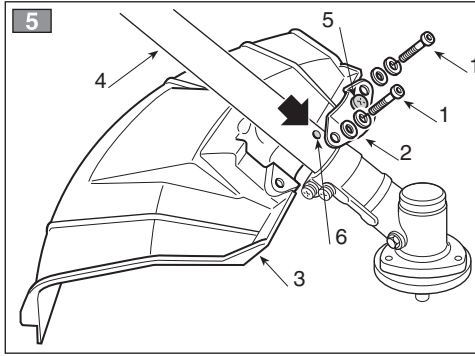
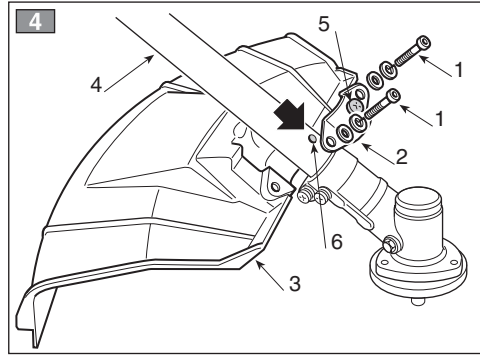
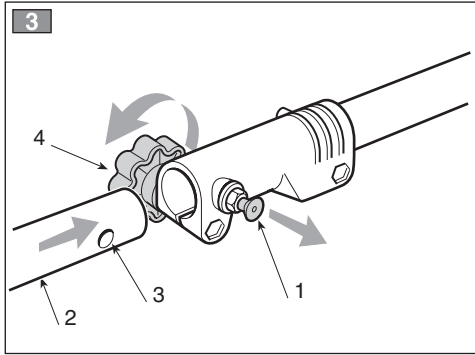
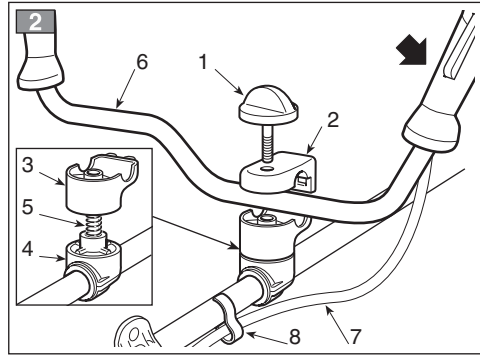
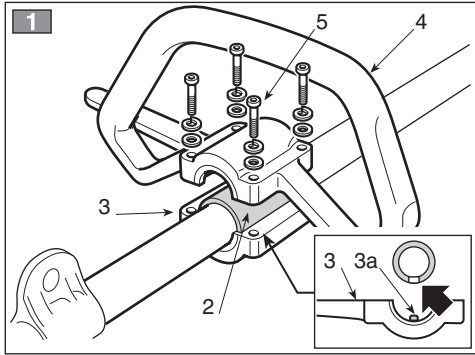


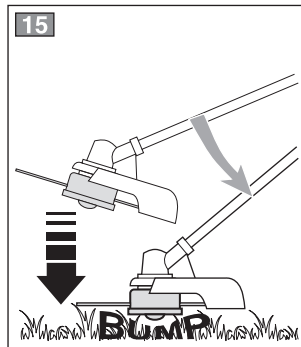
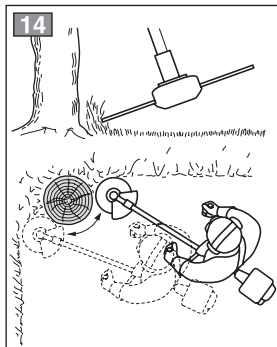
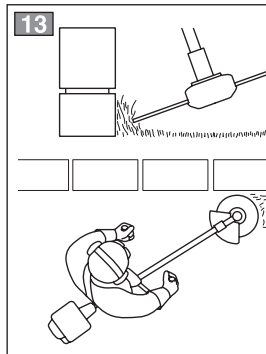
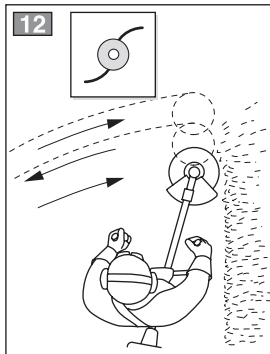
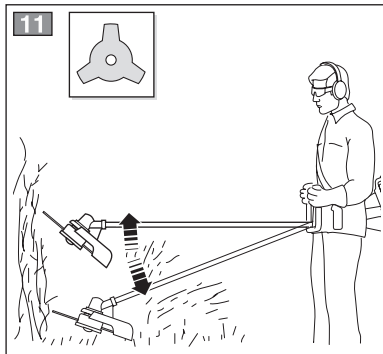
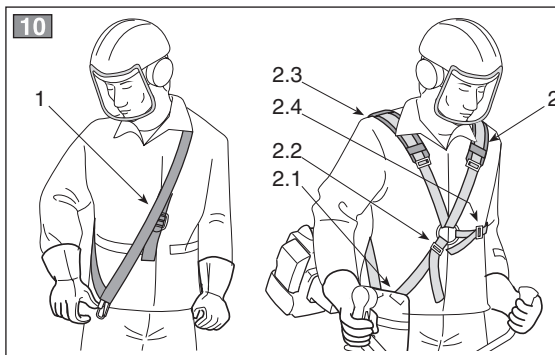
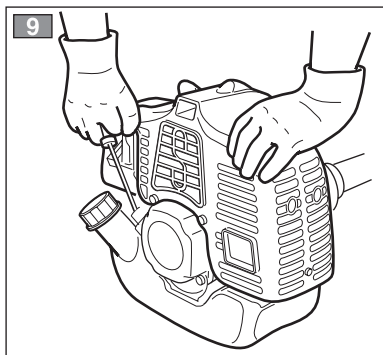
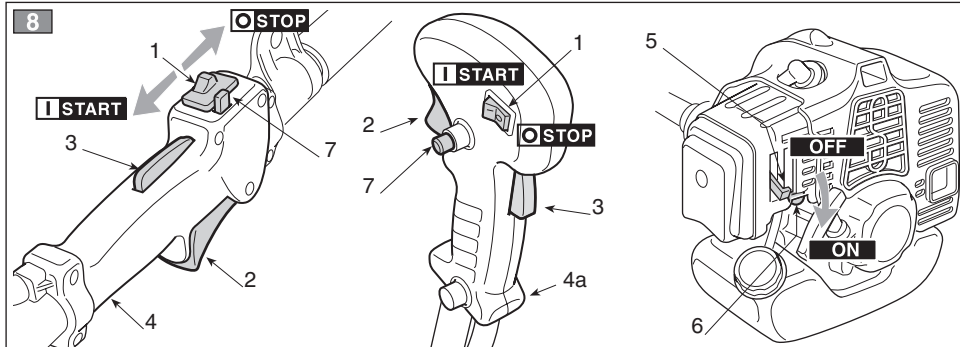
GLOBAL GARDEN PRODUCTS

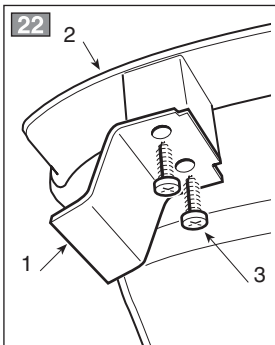
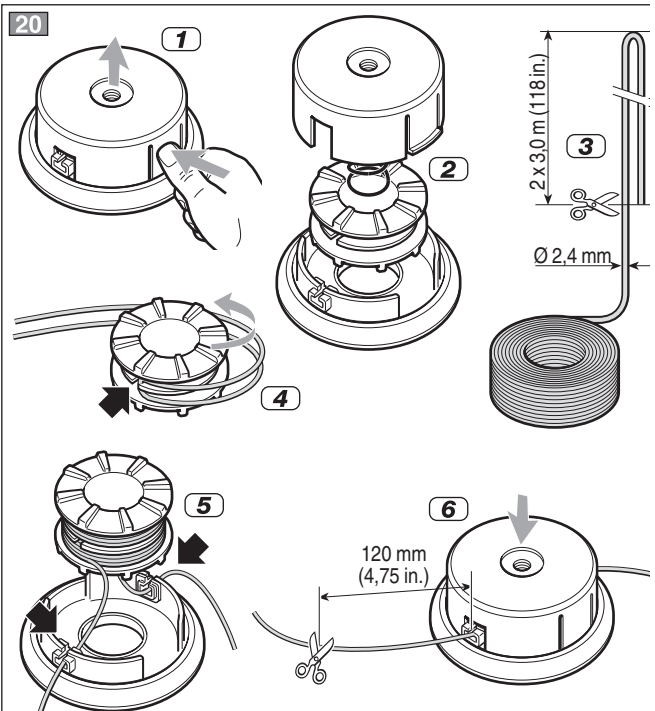
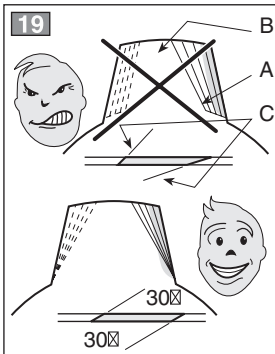
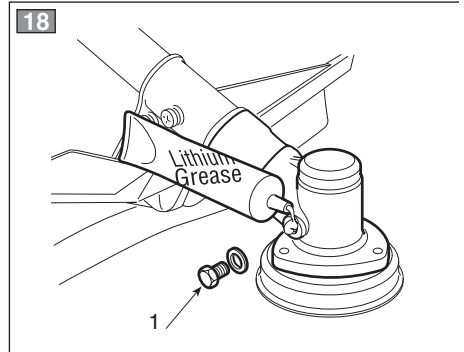
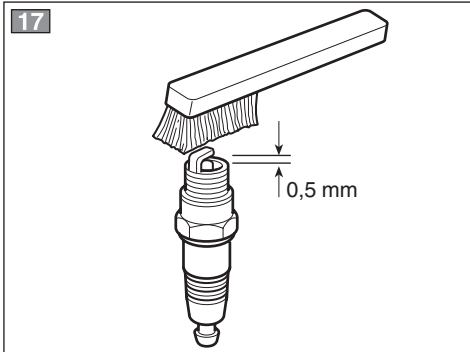
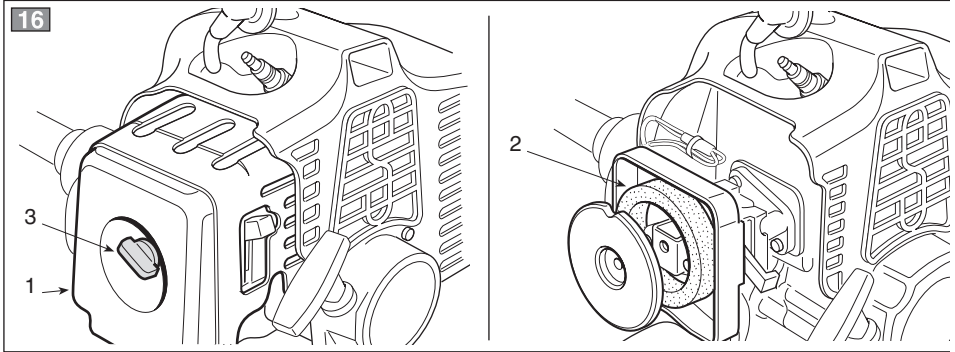


- IT** Decespugliatore - MANUALE DI ISTRUZIONI
- BG** Храсторез - УПЪТВАНЕ ЗА УПОТРЕБА
- CS** Křovinořez - NÁVOD K POUŽITÍ
- DA** Buskrydder - BRUGSANVISNING
- DE** Freischneider - GEBRAUCHSANWEISUNG
- EL** Θαμνοκοπτικό - ΟΔΗΓΙΕΣ ΧΡΗΣΗΣ
- EN** Brush cutter - OPERATOR'S MANUAL
- ES** Desbrozadora - MANUAL DE INSTRUCCIONES
- ET** Võsalõikur - KASUTUSJUHEND
- FI** Raivaussaha - KÄYTTÖOHJEET
- FR** Débroussailleuse - MANUEL D'UTILISATION
- HR** Čistač šikare - PRIRUČNIK ZA UPORABU
- HU** Bozótvágó - HASZNÁLATI UTASÍTÁS
- LT** Krūmapjovė - INSTRUKCIJŲ VADOVAS
- LV** Krūmgriezis - OPERATORA ROKASGRĀMAT
- MK** Поткаструвач за грмушки - УПАТСТВА ЗА УПОТРЕБА
- NL** Bosmaaier - GEBRUIKERSHANDLEIDING
- NO** Trimmer - INSTRUKSJONSBOK
- PL** Wycinarka do krzaków - INSTRUKCJE OBSŁUGI
- PT** Moto-roçadeira - MANUAL DE INSTRUÇÕES
- RO** Motocoasă - MANUAL DE INSTRUCȚIUNI
- RU** Кусторез - РУКОВОДСТВО С ИНСТРУКЦИЯМИ
- SL** Motorna kosa - PRIROČNIK ZA UPORABO
- SV** Röjsåg - BRUKSANVISNING
- TR** Çalı biçme makinesi - KULLANIM KILAVUZU

ITALIANO - Istruzioni Originali	IT
БЪЛГАРСКИ - Инструкция за експлоатация	BG
ČESKY - Překlad původního návodu k používání	CS
DANSK - Oversættelse af den originale brugsanvisning	DA
DEUTSCH - Übersetzung der Originalbetriebsanleitung	DE
ΕΛΛΗΝΙΚΑ - Μετάφραση του πρωτοτύπου των οδηγιών χρήσης	EL
ENGLISH - Translation of the original instructions	EN
ESPAÑOL - Traducción del Manual Original	ES
EESTI - Algupärased kasutusjuhendi tõlge	ET
SUOMI - Alkuperäisten ohjeiden käännös	FI
FRANÇAIS - Traduction de la notice originale	FR
HRVATSKI - Prijevod originalnih uputa	HR
MAGYAR - Eredeti használati utasítás fordítása	HU
LIETUVIŠKAI - Originalių instrukcijų vertimas	LT
LATVIEŠU - Instrukciju tulkojums no oriģinālvalodas	LV
МАКЕДОНСКИ - Превод на оригиналните упатства	MK
NEDERLANDS - Vertaling van de oorspronkelijke gebruiksaanwijzing	NL
NORSK - Oversettelse av original bruksanvisning	NO
POLSKI - Tłumaczenie instrukcji oryginalnej	PL
PORTUGUÊS - Tradução do manual original	PT
ROMÂN - Traducerea manualului fabricantului	RO
РУССКИЙ - Перевод оригинальных инструкций	RU
SLOVENŠČINA - Prevod izvirnih navodil	SL
SVENSKA - Översättning av bruksanvisning i original	SV
TÜRKÇE - Orijinal Talimatların Tercümesi	TR







Любезный Покупатель,

прежде всего, мы хотим поблагодарить вас за выбор нашей продукции и желаем, чтобы использование вашей машины было удовлетворительным и соответствовало всем ожиданиям. Это руководство подготовлено для того, чтобы позволить вам лучше ознакомиться с машиной, и чтобы эффективно использовать ее в условиях безопасности; не забывайте, что руководство является неотъемлемой частью машины, держите его под рукой, чтобы к нему можно было обратиться в любой момент. Если вы хотите передать или одолжить машину в пользование другим лицам, передавайте вместе с ней данное руководство.

Эта новая машина, находящаяся в вашем распоряжении, спроектирована и изготовлена согласно действующим нормативным актам, что гарантирует ее безопасность и надежность при использовании, при условии, что в точности выполняются указания, изложенные в этом руководстве (предусмотренное использование); ее использование для любых других целей или несоблюдение правил техники безопасности, технического обслуживания или ремонта расценивается как "неправильное использование" и влечет за собой аннулирование гарантии и снимает с изготовителя любую ответственность, возлагая на пользователя ответственность за издержки в случае порчи имущества или получения травм третьими лицами.

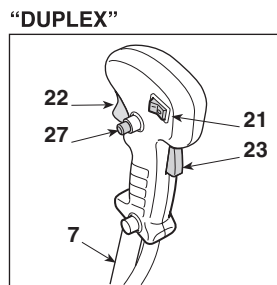
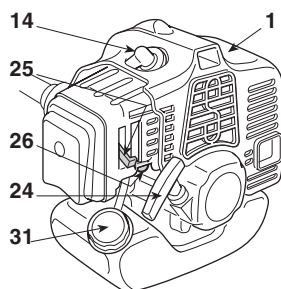
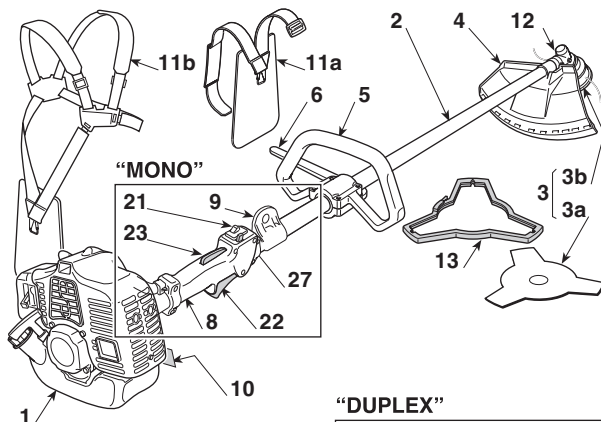
В том случае, если вы обнаружите небольшое различие между находящимся в руководстве описанием и машиной, находящейся в вашем распоряжении, имейте в виду, что из-за непрерывного улучшения продукции, изложенная в данном руководстве информация может изменяться без предварительного уведомления и без обязательства ее обновления. Тем не менее, наиболее важные характеристики, относящиеся к безопасности и работе машины, остаются неизменными. В том случае, если у вас появились сомнения, свяжитесь со своим продавцом. Успешной работы!

СОДЕРЖАНИЕ

1. Идентификация основных частей	2
2. Символы	3
3. Правила безопасности	4
4. Сборка машины	6
5. Подготовка к работе	7
6. Запуск - Использование - Останов двигателя	8
7. Пользование машиной	10
8. Техобслуживание и хранение	12
9. Определение неисправностей	14
10. Технические данные	14
11. Дополнительные приспособления	16

1. ИДЕНТИФИКАЦИЯ ОСНОВНЫХ ЧАСТЕЙ**ОСНОВНЫЕ ЧАСТИ**

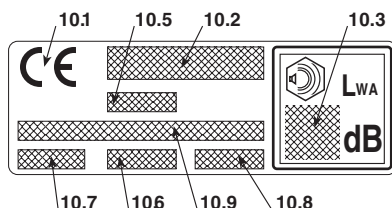
1. Моторный блок
2. Трансмиссионная трубка
3. Режущий узел
 - a. Нож с 3 острями
 - b. Головка-держатель нити
4. Защита режущего узла
5. Передняя рукоятка
6. Ограждение
7. Маховичок
8. Задняя рукоятка
9. Точка присоединения (привязной системы)
10. Табличка с данными
11. Привязной
 - a. с одним ремнем
 - b. с двойным ремнем
12. Угловая передача
13. Защита ножа (для транспортировки)
14. Свеча

**УСТРОЙСТВА УПРАВЛЕНИЯ И ЗАПРАВКИ**

21. Выключатель двигателя
22. Устройство управления дросселем
23. Блокировка дросселя
24. Ручка пуска
25. Устройство управления обогатителем (Starter)
26. Управление заправочным устройством (Primer)
27. Фиксатор дросселя (если предусмотрен)
31. Пробка бака со смесью

ТАБЛИЧКА С ДАННЫМИ

- 10.1) Маркировка соответствия по директиве 2006/42/EC
- 10.2) Наименование и адрес изготовителя
- 10.3) Уровень звуковой мощности (LWA), согласно директиве 2000/14/EC
- 10.5) Модель машины
- 10.6) Заводской номер
- 10.7) Год изготовления
- 10.8) Код изделия
- 10.9) Номер эмиссии



2. СИМВОЛЫ



1) Внимание! Опасность. Данная машина при неправильном использовании может быть опасной для Вас и для окружающих.

2) Прежде, чем пользоваться машиной, прочтите руководство по эксплуатации.

3) Оператор, работающий на данной машине в нормальных условиях непрерывной работы в течение дня, может быть подвержен воздействию уровня шума, равного или превышающего 85 дБ (А). Использовать защиту для слуха и защитную каску.

4) Носить перчатки и защитную обувь!

5) Опасность отбрасывания предметов! Люди и домашние животные во время использования машины должны отойти на расстояние, по меньшей мере, в 15 м!

6) Не использовать полотна циркулярной пилы. **Опасность: Использование циркулярного пильного полотна на машинах, маркированных таким символом, подвергает оператора риску серьезных травм или даже смертельной опасности.**





7) Максимальная скорость режущего узла. Использовать только подходящие режущие инструменты.

8) Внимание! - Бензин легко воспламеняется. Дайте двигателю остыть в течение хотя бы 2 минут перед заправкой.


9) Внимание! - Находитесь на расстоянии от горячих поверхностей.

10) Учитывайте толчок ножа.

ПОЯСНИТЕЛЬНЫЕ СИМВОЛЫ НА МАШИНЕ (если имеются)

- 11)  11) Бак для смеси
- 12)  12) Положения выключателя двигателя
a = останов
b = ход
- 13)  13) Устройство управления обогатителя (Starter)
- 14)  14) Устройство управления заправочным устройством (Primer)

ПОЯСНИТЕЛЬНЫЕ СИМВОЛЫ НА ЗАЩИТНЫХ ПРИСПОСОБЛЕНИЯХ (если имеются)

- 23)  23) Направление вращения режущего узла

3. ПРАВИЛА БЕЗОПАСНОСТИ

А) ОБУЧЕНИЕ

1) **Внимательно прочитайте указания.** Ознакомьтесь с органами управления и надлежащим использованием машины. Научитесь быстро останавливать двигатель.

2) **Для покоса высокой травы для цели, для которой она предназначена, т.е.**

– для покоса травы и недревесной растительности при помощи нейлоновой нити (например, краев газонов, клумб, у стен, оград или в других местах с ограниченным доступом после скашивания травы газонокосилкой);

– для покоса высокой травы и среза ветвей диаметром до 2 см при помощи металлических или пластиковых полотен.

Все остальные виды использования могут создавать опасность и причинить ущерб машине.

Входит в понятие ненадлежащего пользования (как пример, но не только):

– использование машины для подметания;

– подравнивать изгородь или выполнять другие работы, при которых режущий узел находится не на уровне земли;

– подрезать деревья;

– использовать машину в положении, когда режущий узел находится выше пояса оператора;

– использовать машину для резки материалов, не имеющих растительного происхождения;

– пользование машиной несколькими операторами.

3) Ни в коем случае не разрешайте пользоваться машиной детям или лицам, недостаточно хорошо знакомым с правилами обращения с ней. Местное законодательство может устанавливать минимальный возраст пользователя.

4) Машина должна использоваться только одним человеком.

5) **Никогда не используйте машину:**

– если вблизи находятся люди (особенно дети) или животные;

– если пользователь устал или плохо себя чувствует, или находится под воздействием лекарственных средств, наркотиков, алкоголя или веществ, снижающих его рефлексы и внимание;

– если пользователь не в состоянии крепко удерживать машину двумя руками и/или находиться в устойчивом равновесии на ногах во время работы.

6) Помните, что оператор или пользователь машины несет ответственность за несчастные случаи или возникновение непредвиденных ситуаций, в результате которых могут пострадать третьи лица или их имущество.

В) ПОДГОТОВИТЕЛЬНЫЕ ОПЕРАЦИИ

1) Во время работы следует носить соответствующую одежду, не мешающую работе пользователя.

– Носить защитную облегчающую одежду, с защитой от порезов.

– Носить каску, перчатки, защитные очки, пылезащитную маску и обувь с защитой от порезов и с нескользящей подошвой.

– Использовать наушники для защиты от шума.

– Не носить шарфы, рубашки, ожерелья и любые развешиваемые и широкие аксессуары, могущие застрять в машине или в предметах и материалах, на-

ходящихся на рабочем месте.

– Соберите должным образом длинные волосы.

2) **ВНИМАНИЕ: ОПАСНОСТЬ! Бензин легко воспламеняется.**

– хранить топливо в предназначенных для этого омоложенных канистрах;

– не курите при работе с топливом;

– медленно открутите пробку бака, чтобы постепенно сбросить внутреннее давление;

– заполнять топливо только на открытом воздухе, используя воронку;

– заливайте топливо перед тем как запустить двигатель; не добавляйте топливо и не снимайте пробку бака, когда двигатель работает или когда он горячий;

– в случае разлива бензина, не запускайте двигатель, уберите машину с места разлива и примите меры по предупреждению возгорания до тех пор, пока топливо не испарится и его пары не рассеются;

– немедленно уберите все следы бензина, который мог пролиться на машину или на землю;

– не запускайте машину в месте заправки;

– избегайте контакта топлива с одеждой и, в случае попадания, переоденьте одежду перед запуском двигателя;

– всегда помещайте на место и хорошо закручивайте пробки бака и канистры с бензином.

3) Замените неисправные или поврежденные глушители.

4) **Перед использованием** провести общий осмотр машины, и в частности:

– рычаг управления дросселем и предохранительный рычаг должны свободно перемещаться, без приложения усилий, и при отпускании должны автоматически и быстро возвращаться в нейтральное положение;

– рычаг управления дросселем должен оставаться заблокированным до тех пор, пока не будет нажат предохранительный рычаг;

– выключатель для останова двигателя должен легко перемещаться из одного положения в другое;

– электрические кабели и, в особенности, кабель свечи должны быть неповрежденными, чтобы избежать образования искр, а колпачок должен быть правильно установлен на свечу;

– рукоятки и защиты машины должны быть сухими и чистыми, и прочно прикреплены к машине;

– режущие приспособления и защита никогда не должны быть повреждены.

5) Удостовериться в правильности расположения рукояток и точки присоединения привязной системы, а также в надлежащей устойчивости машины.

6) Перед работой убедитесь, что все защитные приспособления подходят для используемого режущего инструмента и правильно установлены.

7) Внимательно осмотрите рабочий участок и уберите все, что может быть выброшено машиной, либо повредить режущий узел и двигатель (камни, ветки, проволоку, кости и т.д.).

С) ПРИ ЭКСПЛУАТАЦИИ

1) Не включайте двигатель в закрытом пространстве, где может скопиться опасный угарный газ.

2) Работайте только днем или при хорошем искусственном освещении.

3) **Встаньте в устойчивое и неподвижное положение:**

- избегайте, по возможности, работать на мокрой или скользкой почве, или на любой крутой или неустойчивой поверхности, не обеспечивающей устойчивости оператора во время работы;
 - никогда не бегите, обращайтесь повышенное внимание на неровности почвы и наличие возможных препятствий.
 - проведите оценку потенциальных рисков, связанных с обрабатываемой почвой, и примите необходимые меры предосторожности для обеспечения собственной безопасности, в особенности, на склонах, неровных, скользких или неустойчивых поверхностях.
 - На склонах двигайтесь в поперечном направлении, не поднимаясь и не спускаясь, всегда находясь позади режущего приспособления.
- 4) Запустите двигатель при прочно заблокированной машине:
- запустите двигатель на расстоянии не менее, чем 3 метра от места, где вы выполнили заправку;
 - удостоверьтесь, что другие люди находятся на расстоянии, по меньшей мере, 15 м от радиуса действия машины или на расстоянии, по меньшей мере, 30 м в случае кошения в тяжелых условиях.
 - не направляйте глушитель и, следовательно, выхлопные газы на легковоспламеняющиеся материалы:
- 5) **Не изменяйте регулировок двигателя** и не выводите двигатель на слишком высокий режим оборотов.
- 6) Не подвергайте машину чрезмерным усилиям и не используйте маленькую машину для выполнения тяжелой работы; использование подходящей машины снижает риск и повышает качество работы.
- 7) Проверьте, что минимальный режим машины не допускает движения режущего узла, и что после ускорения двигатель быстро возвращается к минимуму.
- 8) Обращайте внимание, чтобы нож не сильно ударялся о посторонние предметы, и на возможное отбрасывание материала, вследствие движения ножа.
- 9) Во время работы машина должна быть всегда прикреплена к привязной системе.
- 10) **Остановите двигатель:**
- каждый раз, когда машина остается без присмотра.
 - перед заправкой топливом.
 - во время перемещения от одной рабочей зоны к другой.
- 11) **Остановите двигатель и отсоедините кабель свечи:**
- до того, как приступить к проверке, очистке или работе на машине;
 - после удара о посторонний предмет. Проверить, не была ли повреждена машина и провести необходимый ремонт до того, как снова использовать машину;
 - если машина начинает аномально вибрировать: в этом случае, немедленно выявить причину вибраций и произвести необходимые проверки в специализированном центре;
 - когда машина не используется.
- D) ТЕХОБСЛУЖИВАНИЕ И ХРАНЕНИЕ**
- 1) Следите за тем, чтобы гайки и винты были затянуты, для уверенности в том, что машина всегда безопасна при работе. **Регулярное техобслуживание чрезвычайно важно для надежности и поддержания эксплуатационных характеристик на нужном уровне.**
- 2) Не ставьте машину с бензином в баке в помещение, где испарения бензина могут вступить в контакт с пламенем, искрой или источником сильного тепла.
- 3) Дайте остыть двигателю перед перемещением машины в любое помещение.

- 4) Чтобы уменьшить риск воспламенения, очищайте от остатков опилок, веток, листьев и избыточного масла двигатель, глушитель выхлопов и место хранения бензина; не оставляйте контейнеры с материалом, образовавшимся в результате резки, внутри помещения.
- 5) Если бак нужно опорожнить, выполняйте эту операцию на открытом воздухе и при остывшем двигателе.
- 6) Использовать рабочие перчатки при проведении любой операции с инструментом резки.
- 7) **В целях безопасности, никогда не пользуйтесь машиной, если ее части изношены или неисправны. Поврежденные детали следует всегда заменять, их никогда не ремонтируют. Используйте только оригинальные запчасти.** Части не равноценного качества могут привести к повреждению машины и к возникновению опасных ситуаций. На режущих приспособлениях всегда должна присутствовать маркировка изготовителя, а также указание максимальной рабочей скорости.
- 8) Прежде, чем поставить машину на хранение, удостоверьтесь, что вы убрали ключи и инструмент, использовавшиеся для обслуживания.
- 9) Держите машину вне досягаемости детей!

E) ПЕРЕВОЗКА И ПЕРЕМЕЩЕНИЕ

- 1) Каждый раз, когда требуется передвинуть или перевести машину, следует:
- выключить двигатель, подождать останова режущего приспособления и отсоединить колпачок свечи,
 - установить защиту режущего узла;
 - взять машину, используя только рукоятки, и направить режущий узел в направлении, противоположном направлению движения.
- 2) При перевозке машины при помощи автотранспорта, поместить ее так, чтобы не создавать ни для кого опасности и прочно закрепить ее для того, чтобы избежать опрокидывания с возможным повреждением и выходом наружу топлива.

F) КАК СЛЕДУЕТ ЧИТАТЬ ЭТО РУКОВОДСТВО

В тексте Руководства некоторые абзацы, в которых изложена особо важная информация, помечены различным образом, имеющим следующее значение:

ПРИМЕЧАНИЕ

или

ВАЖНО

Содержит уточнения или другую ранее упомянутую информацию с целью избежания поломки машины или нанесения ущерба.

ВНИМАНИЕ! В случае несоблюдения имеется опасность получения телесных повреждений оператором или третьими лицами.

ОПАСНОСТЬ! В случае несоблюдения имеется опасность получения тяжелых телесных повреждений с летальным исходом оператором или третьими лицами.

4. СБОРКА МАШИНЫ

ВАЖНО

При поставке некоторые узлы машины разобраны и бак для смеси пуст.

ВНИМАНИЕ! При обращении с режущими приспособлениями всегда надевайте толстые рабочие перчатки. Уделяйте особое внимание монтажу узлов, чтобы не снизить уровень безопасности и эффективности машины; если у вас возникнут сомнения, обращайтесь в магазин.

1. ЗАВЕРШЕНИЕ СБОРКИ МАШИНЫ

1a. Модели “MONO” (Рис. 1)

- Перед распоркой (1) установите муфту (2) и нижнюю часть (3) с ограждением. Установить муфту (2) и нижнюю часть (3) с ограждением, вставив стержень (3а) в одно из трех отверстий, предусмотренных на трансмиссионной трубке.
- Установите переднюю рукоятку (4) при помощи винтов (5).
- Прежде, чем затянуть винты (5), правильно расположите рукоятку относительно трансмиссионной трубки.
- Затяните винты (5) до упора.

1b. Модели “DUPLEX” (Рис. 2)

- Отвинтите центральную ручку (1) и снять колпачок (2), не разделяя две части держателя руля (3) и (4), чтобы пружина (5) не вышла из гнезда.
- Установите маховичок (6), чтобы управление находилось справа.
- Установите руль в рабочее положение и заблокируйте его при помощи колпачка (2) и ручки (1).
- Прикрепить обложку (7) управления к специальному кабельному держателю (8).

ПРИМЕЧАНИЕ

Ослабив ручку (1), можно поворачивать руль на 90°, чтобы он занимал меньше места во время хранения.

2. МОНТАЖ ШТОКА

(Модели со съёмным штоком – Рис. 3)

- Извлеките стопорный стержень (1) и вставьте нижнюю часть штока (2) до щелчка стопорного стержня (1) в отверстие (3) штока. Для упрощения выполнения этой процедуры слегка поворачивайте нижнюю часть (2) в обоих направлениях; о том, что шток вставлен до конца, свидетельствует то, что стержень (1) полностью вставлен.
- По завершении этой процедуры затяните рукоятку (4) до упора.

3. МОНТАЖ ЗАЩИТНЫХ ПРИСПОСОБЛЕНИЙ

ВНИМАНИЕ! Каждое режущее приспособление оснащено специальной защитой. Никогда не используйте защитные приспособления, отличные от указанных для каждого режущего узла.

- Нож с 3 острями (Рис. 4)

ВНИМАНИЕ! Наденьте защитные перчатки и установите защиту ножа.

- Отвинтите винты (1) и снимите пластинку (2) с защиты (3).
- Расположите защиту (3) у конца трансмиссионной трубки (4) и прикрепите пластинку (2) при помощи винтов (1), не затягивая их, чтобы защита могла свободно перемещаться по трубке.
- Поверните защиту (3), чтобы центральный винт (5) располагался напротив отверстия (6) на трансмиссионной трубке, и завинтите до упора, чтобы винт плотно сидел в отверстии и обеспечивал неподвижность защиты.
- Затяните винты (1) до упора.

- Головка-держатель нити (Рис. 5)

ВНИМАНИЕ! При использовании головки-держателя нити должна быть всегда установлена дополнительная защита с ножом для проволки.

- Отвинтите винты (1) и снимите пластинку (2) с защиты (3).
- Расположите защиту (3) у конца трансмиссионной трубки (4) и прикрепите пластинку (2) при помощи винтов (1), не затягивая их, чтобы защита могла свободно перемещаться по трубке.
- Поверните защиту (3), чтобы центральный винт (5) располагался напротив отверстия (6) на трансмиссионной трубке, и завинтите до упора, чтобы винт плотно сидел в отверстии и обеспечивал неподвижность защиты.
- Затяните винты (1) до упора.
- Прикрепите дополнительную защиту (7) винтом (8).

4. ДЕМОНТАЖ И ПОВТОРНАЯ СБОРКА РЕЖУЩИХ ПРИСПОСОБЛЕНИЙ

ВНИМАНИЕ! Используйте только оригинальные или утвержденные изготовителем режущие приспособления.

• Нож с 3 остриями (Рис. 6)

ВНИМАНИЕ! Наденьте защитные перчатки и установите защиту ножа.

ПРИМЕЧАНИЕ У крепёжной гайки (5) резьба идет справа налево, поэтому ее надо отвинчивать по часовой стрелке и завинчивать против часовой стрелки.

- Вставить прилагаемый ключ (2) в специальное отверстие угловой передачи (3) и поворачивать нож (1) вручную до тех пор, пока ключ не установится во внутреннее отверстие, блокируя вращение.
- Отвинтить гайку (4) по часовой стрелке.
- Снять крышку (5) и наружное зажимное кольцо (6), а затем демонтировать нож (1), не сняв при этом внутреннее зажимное кольцо (7) и распорку (8).

Во время сборки

- Если они были сняты во время демонтажа, вновь установить распорку (8) и внутреннее зажимное кольцо (7), удостоверившись, что канавки внутреннего зажимного кольца (7) в точности совпадают с угловой передачей.
- Установить нож (1) и наружное зажимное кольцо (6), чтобы выступающий край был обращен к ношу.

- Вновь установить крышку (5) и гайку (5), затянув её до упора против часовой стрелки.
- Удалите ключ (2), чтобы восстановить вращение ножа.

• Головка-держатель нити (Рис. 7)

ПРИМЕЧАНИЕ У головки-держателя нити резьба идет справа налево, поэтому ее надо отвинчивать по часовой стрелке и завинчивать против часовой стрелки.

- Вставить прилагаемый ключ (2) в специальное отверстие угловой передачи (3) и поворачивать головку-держатель нити (1) вручную до тех пор, пока ключ не установится во внутреннее отверстие, блокируя вращение.
- Снять головку-держатель нити (1), отвинтив ее по часовой стрелке.

Во время сборки

- Если они были сняты во время демонтажа, вновь установить распорку (5), внутреннее зажимное кольцо (4) и наружное кольцо (6), удостоверившись, что канавки внутреннего зажимного кольца (4) в точности совпадают с угловой передачей.
- Установить головку-держатель нити (1), привинтив ее против часовой стрелки.
- Удалите ключ (2), чтобы восстановить вращение вала.

5. ПОДГОТОВКА К РАБОТЕ

ПРОВЕРКА МАШИНЫ

Перед началом работы следует:

- удостовериться, что на машине и на режущем узле не ослаблены винты;
- удостовериться, что режущий узел не поврежден и что металлические ножи с 3 или 4 остриями (если они установлены) хорошо заточены;
- удостовериться, что воздушный фильтр не засорён;
- проверить, что защиты прочно закреплены и эффективны;
- проверить закрепление рукояток.

ПРИГОТОВЛЕНИЕ СМЕСИ

Эта машина оборудована двухтактным двигателем, требующим смеси, состоящей из бензина и масла смазки.

ВАЖНО Применение только бензина повреждает двигатель и приводит к аннулированию гарантии.

ВАЖНО Использовать только качественное топливо и смазку для поддержания эксплуатационных характеристик и обеспечения дол-

гого срока службы механических органов.

• Характеристики бензина

Использовать только неэтилированный бензин, октановое число которого не меньше 90.

ВАЖНО Неэтилированный бензин образует осадок при хранении свыше 2 месяцев. Используйте всегда свежий бензин!

• Характеристики масла

Использовать только высококачественное синтетическое масло, специально предназначенное для двухтактных двигателей.

Ваш продавец имеет специализированные масла, разработанные для данного типа двигателя, способные гарантировать повышенную защиту.

Использование данных масел позволяет получить 2,5% смесь, то есть состоящую из 1 части масла на каждые 40 частей бензина.

• Подготовка и хранение смеси

ОПАСНОСТЬ! Бензин и смесь легко воспламеняемы!

- Хранить бензин и смесь в специально предназначенных для этого канистрах, в надежном помещении, вдали от источников тепла или открытого пламени.
- Не оставляйте контейнеры в пределах досягаемости детей.
- Не курить во время приготовления смеси и избегать вдыхать пары бензина.

В таблице указаны количества масла и бензина, используемые для приготовления смеси в зависимости от типа применяемого масла.

Бензин	Синтетическое масло 2 такта	
	литры	смр
1	0,025	25
2	0,050	50
3	0,075	75
5	0,125	125
10	0,250	250

Для приготовления смеси:

- Налить в специальную канистру приблизительно половину бензина.
- Добавить все масло, согласно таблице.
- Залить оставшийся бензин.
- Закрывать пробку и сильно встряхнуть.

ВАЖНО

Смесь подвержена старению. Не готовить избыточное количество смеси, чтобы избежать образования осадка.

ВАЖНО

Держать раздельно и идентифицировать тару со смесью и бензином, чтобы не перепутать их в момент использования.

ВАЖНО

Периодически очищайте ёмкости бензина и смеси, чтобы удалить возможный осадок.

ЗАПРАВКА ТОПЛИВА

ОПАСНОСТЬ! Не курить во время заправки и избегать вдыхания паров бензина.

ВНИМАНИЕ! Осторожно открывать пробку канистры, поскольку внутри могло образоваться давление.

Перед началом заправки:

- Сильно встряхнуть канистру со смесью.
- Поместить машину на плоскость, в устойчивое положение, с пробкой канистры, обращенной вверх.
- Очистить пробку канистры и расположенный вокруг участок, чтобы грязь не попала внутрь во время заправки.
- Осторожно открывать пробку канистры, чтобы постепенно сбросить давление. Налить топливо при помощи воронки, следя за тем, чтобы бак не был заполнен до самых краев.

ВНИМАНИЕ! Всегда закрывайте бак пробной, закручивая её до конца.

ВНИМАНИЕ! Немедленно устранить все следы бензина, который мог пролиться на машину или на землю и не запускать машину до тех пор, пока испарения бензина не рассеются.

6. ЗАПУСК - ИСПОЛЬЗОВАНИЕ - ОСТАНОВ ДВИГАТЕЛЯ

ЗАПУСК ДВИГАТЕЛЯ

ВНИМАНИЕ! Запуск двигателя необходимо осуществлять на расстоянии не менее, чем 3 метра от места заправки топливом.

Перед запуском двигателя:

- Поместить машину в устойчивое положение на земле.
- Снять защиту ножа (если он используется).
- Убедитесь, что нож (если он используется) не касается земли или других предметов.

- Холодный запуск

ПРИМЕЧАНИЕ Под “холодным” запуском подразумевается запуск, производимый минимум 5 минут после остановки двигателя или после заправки топлива.

Чтобы запустить двигатель (Рис. 8):

1. Установить выключатель (1) в положение «START».
2. Запустить стартер, повернув рычаг (5) в положение «OFF».

3. Нажмите на кнопку управления заправочным устройством (primer) (6) 3-4 раза, чтобы вызвать зажигание карбюратора.
4. Нажать на предохранительный рычаг (3), включить рычаг управления дросселем (2) и удерживать его в этом положении при помощи кнопки фиксатора (7 – если он предусмотрен); затем отпустить предохранительный рычаг (3), затем отпустить предохранительный рычаг (3).
5. Крепко удерживать машину на земле, держа одну руку на силовом агрегате, чтобы не потерять контроль во время запуска (Рис. 9).

ВАЖНО

Во избежание деформации нельзя использовать трансмиссионную трубку в качестве опорной поверхности для руки или колена во время запуска.

6. Медленно оттянуть пусковую рукоятку на 10-15 см до тех пор, пока вы не почувствуете сопротивление, затем с силой потянуть ее несколько раз, пока вы не услышите первые взрывы.

ВАЖНО

Во избежание разрывов не вытягивайте трос во всю длину, не волочите его вдоль края отверстия направляющей троса и отпустите рукоятку постепенно, чтобы ее возврат на место не был неконтролируемым.

7. Снова потяните за пусковую рукоятку, чтобы двигатель исправно включился.

⚠ ВНИМАНИЕ! *Запуск двигателя при включенных стартере и/или фиксаторе (если он предусмотрен) вызывает перемещение режущего узла, которое прекращается лишь после их отключения.*

8. Сразу после запуска двигателя выключите стартер, повернув рычаг (2) в положение «ON».
9. Отключить фиксатор (7 – если он предусмотрен), на короткое время включить дроссель (2), чтобы вернуть двигатель в минимальный режим.
10. Двигатель должен работать в минимальном режиме хотя бы в течение 1 минуты перед использованием машины.

ВАЖНО

Если рукоятка пускового троса задействуется несколько раз подряд при включенном стартере, двигатель может затопиться, что приведет к затруднительному пуску.

В случае затопления двигателя, демонтировать свечу и мягко потянуть рукоятку пускового троса, чтобы устранить избыток топлива; затем высушить электроды и свечу, и вновь установить ее на двигатель.

• Запуск горячего двигателя

Для «горячего» запуска (немедленно сразу после останова двигателя), выполнить пункты 1 - 5 - 6 - 7 описанной ранее процедуры.

ИСПОЛЬЗОВАНИЕ ДВИГАТЕЛЯ (Рис. 8)

Скорость режущего приспособления управляется регулятором акселератора (2), расположенным на задней рукоятке (4) или на правой рукоятке (4a) маховичка.

Включение дросселя возможно только в том случае, если одновременно нажимается блокировочный рычаг (3).

Движение передается от двигателя к передаточному валу при помощи сцепления центробежных масс, препятствующего движению вала, когда двигатель находится в минимальном режиме.

⚠ ВНИМАНИЕ! *Не используйте машину, если режущий узел движется при минимальном режиме двигателя; в этом случае необходимо обратиться к Вашему продавцу.*

Правильная скорость работы достигается при рычаге управления дросселем (2) в конечном положении.

ВАЖНО

Во время первых 6-8 часов работы машины избегать использовать двигатель при максимальном числе оборотов.

ОСТАНОВ ДВИГАТЕЛЯ (Рис. 8)

Чтобы остановить двигатель:

- Отпустите рычаг управления дросселем (2) и включите двигатель, чтобы он работал в минимальном режиме в течение нескольких секунд.
- Установите выключатель (1) в положение «STOP».

⚠ ВНИМАНИЕ! *После установки дросселя на минимум, требуется несколько секунд, прежде чем режущий узел остановится.*

7. ПОЛЬЗОВАНИЕ МАШИНОЙ

Для того, чтобы не причинять беспокойства другим людям и не наносить вред окружающей среде:

- Избегать служить причиной беспокойства.
- Строго соблюдать действующие на местном уровне правила по вывозу отходов резки.
- Строго соблюдать действующие на местном уровне правила по вывозу на свалку масел, бензина, изношенных частей или любых элементов, наносящих ущерб окружающей среде.

⚠ ВНИМАНИЕ! *Продолжительное воздействие вибрации может нанести ущерб нейроваскулярной системе (эти состояния известны как «синдром Рейно» или «белой руки»), особенно у людей, страдающих расстройством кровообращения. Симптомы могут проявляться на руках, запястьях и пальцах в виде потери чувствительности, онемения, зуда, боли, бледности и изменения структуры кожи. Эти симптомы могут усилиться под воздействием низкой температуры окружающей среды и/или слишком сильного сжатия рукояток. При появлении симптомов следует снизить время использования машины и обратиться к врачу.*

⚠ ОПАСНОСТЬ! *Система зажигания данной машины создает слабое электромагнитное поле, которое однако не исключает воздействия на активные или пассивные медицинские устройства, имплантированные в организм оператора, что может подвергнуть его здоровью серьезному риску. По этой причине перед использованием машины люди, которым были имплантированы медицинские приспособления, должны проконсультироваться с врачом или с производителем медицинского приспособления.*

⚠ ВНИМАНИЕ! *Во время работы носить соответствующую одежду. Ваш продавец может предоставить Вам сведения о наиболее подходящих средствах защиты, гарантирующих безопасность во время работы.*

ИСПОЛЬЗОВАНИЕ ПРИВЯЗНОЙ СИСТЕМЫ (Рис. 10)

⚠ ВНИМАНИЕ! *При использовании машина должна быть всегда прикреплена к правильно надетой привязной системе. Часто проверяйте действительность быстроразъемного крепления, позволяющего быстро снять ремни с машины в случае опасности.*

Необходимо надеть привязную систему перед креплением машины к специальному соединению, требуется отрегулировать длину ремней в зависимости от роста и телосложения оператора.

Если машина оснащена несколькими отверстиями для закрепления, используйте наиболее удобную точку, позволяющую сохранить балансировку машины во время работы.

Всегда используйте привязную систему, соответствующую весу машины и используемому режущему приспособлению:

- на машинах, вес которых не превышает 7,5 кг, оснащенных головкой-держателем нити или ножами с 3 или 4 остриями, можно использовать модели с одним или двумя ремнями;
- на машинах, вес которых превышает 7,5 кг, оснащенных пильчатым ножом (если это разрешено), можно использовать только модель с двумя ремнями.

• Модели “MONO” с одним ремнем

Ремень (1) должен проходить через левое плечо, к правому боку.

• Модели с двумя ремнями

Ремень (2) следует надевать следующим образом:

- опора и крюк с защелкой машины расположены с правой стороны (2.1);
- расстегжка спереди (2.2);
- ремни расположены крест-накрест на спине оператора (2.3);
- застегжка корректно закреплена на левой стороне (2.4).

Следует натянуть ремни, чтобы равномерно распределить нагрузку на плечи.

ЭКСПЛУАТАЦИЯ МАШИНЫ

⚠ ВНИМАНИЕ! *Во время работы необходимо всегда крепко удерживать машину обеими руками, силовой агрегат должен быть расположен с правой стороны от оператора, а режущий узел ниже уровня пояса.*

⚠ ВНИМАНИЕ! *При блокировке ножа во время работы незамедлительно остановите двигатель. Помните, что может случиться отдача (kickback), если нож столкнется с твердым препятствием (стволы, корни, ветви, камни и т.д.). Избегайте соприкосновения ножа с почвой. Отдача вызывает трудноконтролируемые отскоки ножа, при которых возможна потеря контроля над машиной, с риском для безопасности оператора и с возможным нанесением ущерба машине.*

Прежде, чем впервые приступить к обрезке, рекомендуется лучше ознакомиться с машиной и наиболее подходящими методами резки, попробовать правильно надеть привязную систему, крепко ухватиться за машину и выполнить движения, необходимые для работы.

• Выбор режущего узла

Выберите наиболее подходящий режущий узел для требуемой работы, руководствуясь следующими общими рекомендациями:

- **нож с 3 острями** предназначен для обрезки ветвей небольших кустарников диаметром до 2 см;
- **головка-держатель нити** позволяет убрать высокую траву и недревесную растительность у оград, стен, фундаментов, тротуаров, вокруг деревьев и т.д. или полностью очистить определенный участок сада;

МЕТОДИКИ РАБОТЫ

а) Нож с 3 острями (Рис. 11)

Начинать резку сверху, затем опуская нож и срезая ветви, постепенно уменьшая их длину.

б) Головка-держатель нити

⚠ ВНИМАНИЕ! *Использовать ТОЛЬКО нейлоновые нити. Использование металлических нитей, пластифицированных металлических нитей и/или неподходящих для головки может привести к получению серьезных травм.*

Во время использования рекомендуется останавливать двигатель и периодически удалять сорную траву, прилипшую к машине, во избежание перегрева трансмиссионной трубки, вызванного травой, застрявшей под защитным приспособлением.

Удалите застрявшую траву при помощи отвертки, чтобы шток мог охладиться надлежащим образом.

⚠ ВНИМАНИЕ! *Не используйте машину для уборки мусора, наклоняя головку-держатель нити. Мощный двигатель может отбрасывать предметы и небольшие камни на расстояние более 15 м, что может привести к нанесению ущерба или травм людям.*

• Стрижка при передвижении (Кошение) (Рис. 12)

Перемещайтесь обычным шагом, выполняя движения из стороны в сторону, как при работе обычной косой, не наклоняя головку-держатель нити во время работы.

Постарайтесь сначала подстригать небольшие участки на правильной высоте, удерживайте головку на постоянной высоте от поверхности земли.

Для стрижки в тяжелых условиях может потребоваться наклонить головку-держатель нити влево приблизительно на 30°.

⚠ ВНИМАНИЕ! *Не выполняйте действия в этом порядке, если существует риск отбрасывания предметов, которые могут нанести травмы людям или животным, либо нанести ущерб.*

• Точная стрижка (Обрезка)

Держите машину слегка наклоненной так, чтобы нижняя часть головки-держателя нити не касалась земли, а линия резки находилась в требуемой точке, режущий узел всегда должен находиться далеко от оператора.

• Стрижка у заборов / фундаментов (Рис. 13)

Медленно продвигайте режущую головку к заборам, столбам, камням, стенам и т.д., не сталкиваясь с ними.

Если нить коснется твердого препятствия, она может порваться или протереться; если она зацепится за ограждение, она может резко порваться.

В любом случае, стрижка вокруг тротуаров, фундаментов, стен и т.д. подвергает нить быстрому износу.

• Стрижка вокруг деревьев (Рис. 14)

Обходите дерево слева направо, медленно приближаясь к стволу таким образом, чтобы нить не касалась дерева, удерживая головку-держатель нити слегка наклоненной вперед.

Помните, что нейлоновая нить может срезать или повредить небольшие кусты, и что удары нейлоновой нити по стволам кустов и деревьев с нежной корой могут серьезно повредить растения.

• Регулировка длины нити во время работы (Рис. 15)

Эта машина оснащена головкой “Ударяй и работай” (Tap & Go).

Для того, чтобы выпустить нить, нужно ударить головку-держатель нити о землю, когда двигатель работает на максимальной скорости; нить выходит автоматически, а нож отрезает лишнюю часть.

ОКОНЧАНИЕ РАБОТЫ

Закончив работу:

- Остановить двигатель, как указано раньше (Гл. 6).
- Дождаться останова режущего приспособления и установить защиту ножа.

8. ТЕХОБСЛУЖИВАНИЕ И ХРАНЕНИЕ

Правильное техобслуживание является основополагающим для сохранения первоначальных эксплуатационных характеристик и надежности при работе машины.

⚠ ВНИМАНИЕ! Во время операций техобслуживания:

- Снять колпачок со свечи.
- Подождать, когда двигатель остынет.
- Использовать защитные перчатки, выполняя операции с ножами.
- Оставлять защиту ножей в установленном состоянии, за исключением работ с самими ножами.
- Не разливать в окружающей среде масло, бензин и прочие загрязняющие вещества.

ЦИЛИНДР И ГЛУШИТЕЛЬ

Для снижения опасности пожара, регулярно очищать ребра цилиндра сжатым воздухом и очищать зону глушителя от опилок, веточек, листьев и прочих отходов.

ПУСКОВОЕ УСТРОЙСТВО

Во избежание перегрева и повреждения двигателя воздухозаборные решетки для охлаждения должны всегда содержаться в чистоте, на них не должно быть опилок и отходов.

Пусковой трос необходимо заменить при первых признаках износа.

КРЕПЛЕНИЯ

Периодически проверяйте плотность затяжки всех винтов и гаек, а также прочность закрепления рукояток.

ОЧИСТКА ВОЗДУШНОГО ФИЛЬТРА (Рис. 16)

ВАЖНО

Очистка воздушного фильтра очень важна для хорошей работы и долгого срока службы машины. Не работайте без фильтра или с поврежденным фильтром, чтобы не нанести двигателю неустраняемых повреждений.

Очистка выполняется через каждые 8-10 часов работы.

Чтобы очистить фильтр:

- Отвинтить круглую ручку (3), демонтировать крышку (1) и снять фильтрующий элемент (2).

- Промойте фильтрующий элемент (2) с мылом и водой. Не использовать бензин и другие растворители.
- Дайте фильтру просохнуть на воздухе.
- Вновь установить фильтрующий элемент (2) и крышку (1), закрутив круглую ручку (3).

ПРОВЕРКА СВЕЧИ (Рис. 17)

Периодически демонтировать и очищать свечу, удаляя возможные отложения при помощи металлической щетки.

Проверить и восстановить правильное расстояние между электродами

Вновь монтировать свечу, закрутив ее до конца при помощи ключа в комплекте.

Свечу следует заменить на другую свечу с аналогичными характеристиками в случае перегорания электродов или повреждения изоляции. Следует производить замену через каждые 100 часов работы.

РЕГУЛИРОВАНИЕ КАРБЮРАТОРА

Карбюратор регулируется на заводе так, чтобы обеспечить максимальные эксплуатационные характеристики в любых условиях работы, с минимальным выделением вредных газов, соблюдая действующие нормы.

В случае низких эксплуатационных характеристик обращайтесь к вашему агенту по продажам для того, чтобы он проверил карбюратор и двигатель.

• Регулирование минимума

⚠ ВНИМАНИЕ! Режущий узел не должен двигаться при минимальном режиме двигателя. Если режущий узел движется при минимальном режиме двигателя, обратитесь к Вашему продавцу для выполнения надлежащего регулирования двигателя.

УГЛОВАЯ ПЕРЕДАЧА (Рис. 18)

Смазывайте консистентной смазкой на литевой основе. Снимите винт (1) и введите смазку, вручную поворачивая вал до тех пор, пока смазка не начнет выходить; после чего вновь установите винт (1).

ЗАТОЧКА НОЖА С 3 ОСТРИЯМИ (Рис. 19)

⚠ ВНИМАНИЕ! Используйте защитные перчатки. Если заточка выполняется без демонтажа ножа, снимите колпачок со свечи.

Заточка должна выполняться с учетом типа ножа и режущих кромок при помощи плоского напильника, все острия должны быть заточены одинаково.

Указания для правильного выполнения заточки указаны на Рис. 19:

- A = Неправильная заточка
- B = Границы заточки
- C = Неправильные или неравные углы

Важно, чтобы после заточки сохранилась правильная балансировка.

Можно использовать обе стороны ножей с 3 острями. Если одна сторона с острями изношена, можно повернуть нож и использовать другую сторону с острями.

⚠ ВНИМАНИЕ! *Нож не подлежит ремонту, необходимо заменить его при первых признаках трещин или при превышении границ заточки.*

ЗАМЕНА НИТИ ГОЛОВКИ (Рис. 20)

– Выполнить последовательность, указанную на рисунке.

ЗАТОЧКА НОЖА ДЛЯ ОБРЕЗКИ НИТИ (Рис. 21)

- Снимите нож для обрезки нити (1) с защиты (2), отвинчивая винты (3).
- Зажмите нож для обрезки нити в тиски, заточите его плоским напильником, обращая внимание на правильность угла заточки.
- Вновь установите нож на защиту.

ЧРЕЗВЫЧАЙНОЕ ТЕХОБСЛУЖИВАНИЕ

Любая операция по техобслуживанию, не описанная в настоящем руководстве, должна выполняться только Вашим продавцом.

Операции, выполненные в неподходящих для этого структурах или неквалифицированными людьми, приводят к аннулированию гарантии в любой форме.

ХРАНЕНИЕ

Всякий раз после работы тщательно очищайте машину от пыли и обломков, ремонтируйте или заменяйте поврежденные детали.

Машина должна храниться в сухом, защищенном от непогоды месте, с правильно установленной защитой.

ДОЛГИЕ ПЕРИОДЫ БЕЗДЕЙСТВИЯ

ВАЖНО

Если вы предполагаете, что не будете использовать машину в течение 2 - 3 месяцев, следует принять некоторые меры, чтобы избежать затруднений при возобновлении работы или необратимых повреждений двигателя.

• Хранение

Перед тем, как поместить машину на хранение:

- Опорожнить бак от топлива.
- Включить двигатель и дать ему работать на минимальном режиме до остановки, для того, чтобы израсходовать все оставшееся в карбюраторе топливо.
- Дать двигателю остыть и демонтировать свечу.
- Залить в отверстие свечи одну чайную ложку свежего масла.
- Несколько раз потянуть пусковую рукоятку для распределения масла в цилиндре.
- Вновь монтировать свечу с поршнем в верхней мертвой точке (видной через отверстие свечи, когда поршень находится на максимальном ходе).

• Возобновление работы

В момент возобновление работы на машине:

- Снять свечу.
- Несколько раз потянуть за пусковую рукоятку для удаления избытка масла.
- Проверить свечу, как описано в главе “Проверка свечи”.
- Подготовить машину, как описано в главе “Подготовка к работе”.

9. ОПРЕДЕЛЕНИЕ НЕИСПРАВНОСТЕЙ

НЕПОЛАДКА	ВОЗМОЖНАЯ ПРИЧИНА	УСТРАНЕНИЕ
1) Двигатель не включается или прерывает работу	<ul style="list-style-type: none"> – Неправильная процедура запуска – Свеча грязная или неправильное расстояние между электродами – Воздушный фильтр засорен – Проблемы карбюрации 	<ul style="list-style-type: none"> – Выполнять инструкции (смотри гл. 6) – Проверить свечу (смотри гл. 8) – Очистить и/или заменить фильтр (смотри гл. 8) – Обращаться к Вашему продавцу
2) Двигатель включается, но имеет слабую мощность	<ul style="list-style-type: none"> – Воздушный фильтр засорен – Проблемы карбюрации 	<ul style="list-style-type: none"> – Очистить и/или заменить фильтр (смотри гл. 8) – Обращаться к Вашему продавцу
3) Двигатель работает неравномерно или не набирает мощность при нагрузке	<ul style="list-style-type: none"> – Свеча грязная или неправильное расстояние между электродами – Проблемы карбюрации 	<ul style="list-style-type: none"> – Проверить свечу (смотри гл. 8) – Обращаться к Вашему продавцу
4) Двигатель слишком сильно дымит	<ul style="list-style-type: none"> – Неправильный состав смеси – Проблемы карбюрации 	<ul style="list-style-type: none"> – Приготовить смесь по инструкции (смотри гл. 5) – Обращаться к Вашему продавцу

10. ТЕХНИЧЕСКИЕ ДАННЫЕ

Двигатель	2 такта воздушного охлаждения	Мод. 420 с ножом с 3 остриями	6900 об./1'
		Мод. 420 с головкой-держателем нити	6400 об./1'
Литраж / Мощность		Свеча	L8RTF / NHSP LD или равноценная
Мод. 250	25,4 смр / 0,7 кВт	Смесь	Бензин: Масло 2 такта = 40:1 = 2,5%
Мод. 320	32,6 смр / 0,9 кВт		
Мод. 420	42,7 смр / 1,25 кВт		
Минимальная скорость вращения двигателя		Емкость бака	
Мод. 250	3000 об./1'	Мод. 250	680 смр
Мод. 320	3000 об./1'	Мод. 320	900 смр
Мод. 420	3000 об./1'	Мод. 420	1000 смр
Максимальная скорость вращения двигателя		Максимальный допустимый диаметр ножей	
Мод. 250 с ножом с 3 остриями	9600 об./1'	Нож с 3 остриями	Ø 255 мм
Мод. 250 с головкой-держателем нити	8500 об./1'		
Мод. 320 с ножом с 3 остриями	9800 об./1'	Масса ¹⁾	
Мод. 320 с головкой-держателем нити	8600 об./1'	Модели "MONO"	от 6,3 до 7,1 kg
Мод. 420 с ножом с 3 остриями	9300 об./1'	Модели "DUPLEX"	от 6,6 до 7,7 kg
Мод. 420 с головкой-держателем нити	8600 об./1'		
Максимальная скорость вращения режущего инструмента			
Мод. 250 с ножом с 3 остриями	7100 об./1'		
Мод. 250 с головкой-держателем нити	6300 об./1'		
Мод. 320 с ножом с 3 остриями	7200 об./1'		
Мод. 320 с головкой-держателем нити	6400 об./1'		

¹⁾ Масса в соответствии со стандартом ISO 11806-1 (без топлива, режущих приспособлений и строповки)

Максимальные значения уровня шума и вибраций



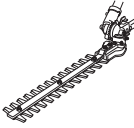
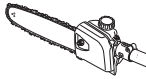
Модели	ТВ 250 J	ТВ 250 JD	ТВ 250 D	ТВ 320	ТВ 320 D	ТВ 420	ТВ 420 D
Уровень звукового давления на уши оператора • dB(A)							
с головкой-держателем нити	93,5	93,5	93,5	96,82	96,82	95,2	95,2
Неточность размеров	2,5	2,5	2,5	2,5	2,5	2,5	2,5
с ножом с 3 острями	94,5	94,5	94,5	96,67	96,67	95,4	95,4
Неточность размеров	2,5	2,5	2,5	2,5	2,5	2,5	2,5
Уровень измеренной акустической мощности • dB(A)							
с головкой-держателем нити	103,2	103,2	103,2	108,8	108,8	106,3	106,3
Неточность размеров	2,5	2,5	2,5	2,5	2,5	2,5	2,5
с ножом с 3 острями	102,3	102,3	102,3	107,2	107,2	106,9	106,9
Неточность размеров	2,5	2,5	2,5	2,5	2,5	2,5	2,5
Гарантированный уровень акустической мощности • dB(A)	112	112	112	114	114	114	114
Вибрация, сообщаемая руке на передней рукоятке ("MONO") • м/ср							
с головкой-держателем нити	8,87	–	–	8,46	–	7,78	–
Неточность размеров	1,5	–	–	1,5	–	1,5	–
с ножом с 3 острями	3,93	–	–	4,15	–	4,70	–
Неточность размеров	1,5	–	–	1,5	–	1,5	–
Вибрация, сообщаемая руке на задней рукоятке ("MONO") • м/ср							
с головкой-держателем нити	4,87	–	–	6,40	–	6,20	–
Неточность размеров	1,5	–	–	1,5	–	1,5	–
с ножом с 3 острями	2,32	–	–	8,70	–	5,16	–
Неточность размеров	1,5	–	–	1,5	–	1,5	–
Вибрация, сообщаемая руке на левой рукоятке ("DUPLEX") • м/ср							
с головкой-держателем нити	–	10,40	10,40	–	7,87	–	7,34
Неточность размеров	–	1,5	1,5	–	1,5	–	1,5
с ножом с 3 острями	–	3,992	3,992	–	4,11	–	4,12
Неточность размеров	–	1,5	1,5	–	1,5	–	1,5
Вибрация, сообщаемая руке на правой рукоятке ("DUPLEX") • м/ср							
с головкой-держателем нити	–	5,46	5,46	–	6,36	–	5,76
Неточность размеров	–	1,5	1,5	–	1,5	–	1,5
с ножом с 3 острями	–	2,34	2,34	–	8,71	–	4,58
Неточность размеров	–	1,5	1,5	–	1,5	–	1,5

11. ДОПОЛНИТЕЛЬНЫЕ ПРИСПОСОБЛЕНИЯ

В таблице указан перечень дополнительных приспособлений с пометкой, на какой машине их можно применять – они отмечены символом «*».

⚠ ВНИМАНИЕ! Поскольку выбор, монтаж и эксплуатацию устанавливаемого дополнительного приспособления для различного применения пользователь выполняет самостоя-

тельно, он же несёт и всю ответственность за ущерб, из этого вытекающий. В случае сомнений или незнания характеристик каждого приспособления, обращайтесь в магазин или в специализированный центр по садоводству.

Код		Модели						
		ТВ 250 J	ТВ 250 JD	ТВ 250 D	ТВ 320	ТВ 320 D	ТВ 420	ТВ 420 D
	118801125/0	*	*	*	*	*	*	*
	118801124/0 (M8 x 1,25 sx F)	*	*	*	*	*	*	*
	118801757/0 Шпалерные ножницы	*						
	118801758/0 118801759/0 Садовые ножницы	*						

© by GGP ITALY SPA

• Soggetto a modifiche senza preavviso • Подлежи на промени без предупреждение • Moguće su promjene bez najave • Možnost změn bez předešlého upozornění • Ret til ændringer forbeholdes • Kann ohne Vorankündigung geändert werden • Υπόκειται σε αλλαγές χωρίς προειδοποίηση • Subject to modifications without notice • Sujeto a modificaciones sin previo aviso • Võimalikud muudatused ilma ette teatamata • Voidaan tehdä muutoksia ilman ennakkoilmoitusta • Sujet à des modifications sans aucun préavis • Podložno promjena-na bez prethodne obavijesti • Előzetes értesítés nélkül módosítható • Objekto pakeitimai be perspėjimo • Var tikt mainīts bez iepriekšēja brīdinājuma • Подлежи на промени без претходно известување • Kan zonder kennisgeving wijzigingen ondergaan • Kan endres uten forvarsel • Poddawany modyfikacjom bez awizowania • Sujeito a alteraçoes sem aviso prévio • Poate fi modificat, fără preaviz • Может быть изменено без проомления • Možnosť zmien bez predošlého upozornenia • Lahko pride do sprememb brez predhodnega obvestila • Podložno izmenama bez upozorenja • Kan utsättas för modifieringar utan att detta meddelas • Önceden haber verilmeksizin deęiştirilebilir