

До того, как использовать ваш кондиционер воздуха, пожалуйста, внимательно прочитайте это руководство и сохраните его для справок в будущем.



**КОМНАТНЫЙ КОНДИЦИОНЕР ВОЗДУХА  
СПЛИТ-ТИПА**

# **РУКОВОДСТВО ПОЛЬЗОВАТЕЛЯ**

## **МОДЕЛЬ:**

RK-07SDM3/RK-07SDM3E, RK-09SDM3/RK-09SDM3E  
RK-12SDM3/RK-12SDM3E, RK-18SDM3/RK-18SDM3E  
RK-24SDM3/RK-24SDM3E, RK-28SDM3/RK-28SDM3E  
RK-36SDM2N/RK-36SDM2NE

## **Прочитайте это руководство**

В нем вы найдете много полезных советов о том, как правильно использовать и настраивать ваш кондиционер воздуха. Совсем небольшие усилия по профилактике с вашей стороны могут сэкономить вам время и средства в течение срока службы вашего кондиционера. Вы найдете ответы на многие ваши вопросы в разделе «Диагностика». Если вы сразу обратитесь к указанному разделу, вам не будет необходимости звонить в сервисный центр.

# СОДЕРЖАНИЕ

---

## **О ТРЕБОВАНИЯХ ОБЩЕСТВА**

О требованиях общества .....	2
------------------------------	---

## **ТЕХНИКА БЕЗОПАСНОСТИ**

Опасно! .....	3
Осторожно! .....	4

## **ИНСТРУКЦИИ ПО ЭКСПЛУАТАЦИИ**

Названия деталей .....	5
Рабочая температура .....	6
Ручной режим эксплуатации .....	6
Регулирование направления потока воздуха .....	7
Как работает кондиционер воздуха .....	8

## **УХОД И ТЕХНИЧЕСКОЕ ОБСЛУЖИВАНИЕ**

Уход и техническое обслуживание .....	9
---------------------------------------	---

## **СОВЕТЫ ПО ЭКСПЛУАТАЦИИ**

Советы по эксплуатации .....	11
------------------------------	----

## **ДИАГНОСТИКА**

Советы по диагностике .....	13
-----------------------------	----



## **ОСТОРОЖНО!**

- Свяжитесь с уполномоченным техником по сервису для ремонта или технического обслуживания этой установки.
- Свяжитесь со специалистом по установке для инсталляции этого прибора.
- Этот кондиционер воздуха не предназначен для использования детьми и инвалидами без присмотра взрослого.
- Следует присматривать за детьми, чтобы они не играли с кондиционером воздуха.
- Если надо заменить питающий кабель, замена должна осуществляться только уполномоченным персоналом.
- Работы по установке должны проводиться в соответствии с национальными стандартами, установленными для проводов, и только уполномоченным персоналом.

## О ТРЕБОВАНИЯХ ОБЩЕСТВА

---

При использовании этого кондиционера воздуха в европейских странах нужно опираться на следующую информацию.

**УТИЛИЗАЦИЯ ОТХОДОВ:** Не утилизируйте этот продукт как несортированный городской мусор. Необходимо проводить сбор и спецобработку таких отходов отдельно.

Воспрещается выбрасывать этот прибор в бытовой мусор. Для утилизации есть несколько возможностей:

- A) Муниципалитет установил системы сбора, куда можно выбрасывать электронику бесплатно или с оплатой потребителю.
- B) При покупке нового продукта розничный торговец заберет старый прибор бесплатно или с оплатой.
- C) Производитель заберет старый прибор для утилизации минимум бесплатно или с оплатой потребителю.
- D) Поскольку старые приборы содержат ценные вещества, их можно продать дилерам по покупке металлолома.

«Дикая» утилизация отходов в лесах и в черте города является угрозой вашему здоровью, так как опасные вещества просачиваются в грунтовые воды и попадают тем самым в пищевую цепочку.



## ТЕХНИКА БЕЗОПАСНОСТИ

Чтобы предотвратить травмы у пользователя и других людей, а также поломку имущества, надо следовать этим инструкциям. Неправильная эксплуатация из-за игнорирования инструкций может привести к травме или поломке. Их серьезность описана следующими знаками.



### ОПАСНО!

Этот символ указывает на возможность смертельного исхода или серьезной травмы.



### ОСТОРОЖНО!

Этот символ обозначает возможность травмы или ущерба имуществу.

■ Значения этих символов, использованных в руководстве, такие, как указано ниже.



Никогда не делайте этого.



Всегда делайте это.



### ОПАСНО!

#### Правильное соединение с источником питания

- В противном случае, может произойти электрический шок или пожар из-за избыточной генерации тепла.

#### Не эксплуатируйте и не останавливайте установку, вкл. или выкл. источник питания.

- Это может вызвать электрический шок или пожар из-за генерации тепла.

#### Не повреждайте и не используйте нестандартный питающий кабель.

- Это может вызвать электрический шок или пожар.

#### Не модифицируйте длину питающего кабеля и не соединяйте его с другими приборами.

- Это может вызвать электрический шок или пожар из-за генерации тепла.

#### Не включайте мокрыми руками или при повышенной влажности.

- Это может вызвать электрический шок.

#### Не направляйте поток воздуха на людей, находящихся в комнате.

- Это может повредить вашему здоровью.

#### Всегда нужно обеспечить эффективное заземление.

- Отсутствие заземления может вызвать электрический шок.

#### Не допускайте попадания воды в электрику.

- Это может вызвать аварийную ситуацию машины или электрический шок.

#### Всегда устанавливайте прерыватель цепи и специальный контур цепи.

- Отсутствие их может вызвать пожар и электрический шок.

#### Отключите питание при необычных звуках, запахе или дыме.

- Это может причинить пожар и электрический шок.

#### Не пейте воду, стекающую из кондиционера.

- Вода содержит загрязняющие вещества и может вызвать заболевание.

#### Не открывайте прибор во время работы.

- Это может вызвать электрический шок.

#### Используйте правильно калиброванный прерыватель или предохранитель.

- Есть риск возникновения пожара или электрического шока.

#### Не используйте питающий кабель рядом с нагревательными приборами.

- Это может вызвать пожар и электрический шок.

#### Не используйте питающий кабель рядом с источниками воспла. газов или пожароопасными веществами, такими как бензин, керосин, разбавители и т.д.

- Это может вызвать взрыв или пожар.

#### Вентилируйте комнату до эксплуатации кондиционера, если есть утечка газа от другого прибора.

- Это может вызвать взрыв, огонь и ожоги.

#### Не разбирайте и не модифицируйте установку.

- Это может привести к аварии и электрическому шоку.

## ТЕХНИКА БЕЗОПАСНОСТИ

### ОСТОРОЖНО!

⚠ При удалении воздушного фильтра не прикасайтесь к металлическим деталям прибора.

- Это может привести к травме

⚠ При очищении кондиционера не пользуйтесь водой.

- Вода может попасть в прибор и повредить изоляцию. Это может вызвать электрический шок.

⚠ Хорошо вентилируйте комнату при использовании вместе с печью и т.п.

- Может иметь место недостаток кислорода.

⚠ Когда установка должна быть очищена, выключите ее и отключите прерыватель цепи.

- Не чистите прибор при включенном питании, так как это может вызвать травму, пожар или электрический шок.

⚠ Не допускайте попадания домашних животных или растений под прямую струю воздуха.

- Это может нанести вред здоровью животных и растений.

⚠ Не используйте для других целей.

- Не пользуйтесь этим кондиционером воздуха для хранения точных приборов, пищи, содержания домашних животных, растений и произв. искусства. Это может привести, например, к ухудшению качества.

⚠ Прекратите эксплуатацию и закройте окна во время грозы или урагана.

- При работе прибора в открытом помещении, в комнате может образоваться избыточная влажность. Это может привести к порче мебели и обстановки.

⚠ Не помещайте предметы рядом с воздухоприемниками или внутрь выходов для воздуха.

- Это может вызвать аварию или несчастный случай.

⚠ Выключите главный переключатель, если вы не будете использовать прибор долгое время.

- Это может привести к аварии или пожару.

⚠ Не используйте сильные детергенты, такие как воск или разбавитель. Для очищения используйте мягкую ткань.

- Внешний вид может ухудшиться: изменения цвета или царапины на поверхности.

⚠ Обеспечьте, чтобы инсталляционные крепежи прибора, наход. на улице, не повреждены длительной экспозицией.

- Если крепеж поврежден, может возникнуть повреждение из-за падения прибора.

⚠ Вставьте фильтры, надежно закрепив их. Очищайте фильтр каждые две недели.

- Эксплуатация без фильтров может привести к аварии.

⚠ Не помещайте тяжелые предметы на питающий кабель и следите, чтобы он не был скручен.

- Есть опасность пожара или электрического шока.

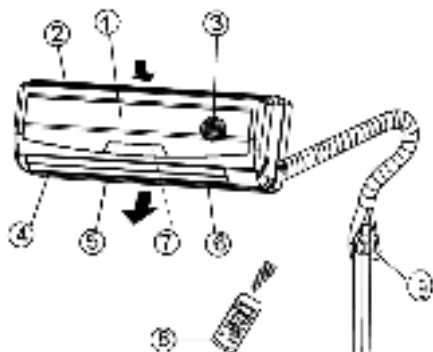
⚠ С осторожностью пакуйте и устанавливайте. Об острые углы можно пораниться.

⚠ Если вода проникает в установку, выключите прибор и питание; обратитесь к квалифицированному специалисту.

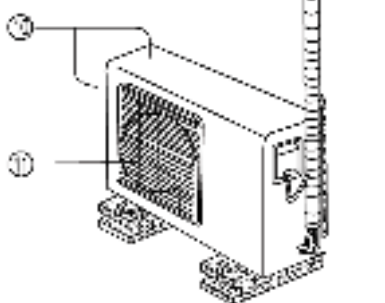
# ИНСТРУКЦИИ ПО ЭКСПЛУАТАЦИИ

## Названия деталей

### комнатная установка



### уличная установка



### Комнатная установка

- 1 Передняя панель
- 2 Воздухоприемник
- 3 Воздушный фильтр
- 4 Выход воздуха
- 5 Горизонтальная решетка для потока воздуха
- 6 Вентиляционная решетка для потока воздуха
- 7 Пульт дисплея
- 8 Удаленный пульт-регулятор

### Уличная установка

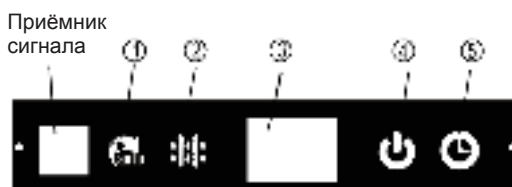
- 9 Соединительная трубка, шланг для дренирования
- 10 Воздухоприемник (боковой и задний)
- 11 Выход воздуха

#### ПРИМЕЧАНИЕ:

Все рисунки в настоящем руководстве приведены только для пояснения. Ваш кондиционер может немного отличаться. Ориентируйтесь на реальные характеристики.

## Индикаторные огни на пульте дисплея

Пульт дисплея на комнатной установке может выглядеть примерно так:



### 1 Индикатор «АВТО»:

этот индикатор светится, когда кондиционер работает в режиме «АВТОМАТИЧЕСКИЙ».

### 2 Индикатор «DEFROST»

(только для моделей с нагреванием и охлаждением): Этот индикатор горит, когда кондиционер начинает работать в режиме автоматического размораживания или когда возможность управления теплым воздухом активируется при операции нагревания.

### 3 ЦИФРОВОЙ ДИСПЛЕЙ:

Отражает текущую установленную температуру, когда кондиционер работает.

### 4 Индикатор «РАБОТА»:

Мигает каждую секунду после включения питания и горит, когда кондиционер работает.

### 5 Индикатор «ТАЙМЕР»

горит, когда ТАЙМЕР включается или выключается.

# ИНСТРУКЦИИ ПО ЭКСПЛУАТАЦИИ

**ПРИМЕЧАНИЕ:** Это руководство не включает раздел «Действие удаленного регулятора», более подробно см. в «Инструкции по работе с удаленным регулятором», вложенной в упаковку прибора.

## Рабочая температура

Режим	Охлаждение	Нагревание	Высушивание
Комнатная температура	$>17^{\circ}\text{C}$	$\leq 30^{\circ}\text{C}$	$>10^{\circ}\text{C}$
Температура на улице	$18^{\circ}\text{C} \sim 43^{\circ}\text{C}$	$-7^{\circ}\text{C} \sim 24^{\circ}\text{C}$	$11^{\circ}\text{C} \sim 43^{\circ}\text{C}$
	$-15^{\circ}\text{C} \sim 43^{\circ}\text{C}$ : (Для моделей с низкотемпературной системой охлаждения)		
	$21^{\circ}\text{C} \sim 52^{\circ}\text{C}$ .		

### ОСТОРОЖНО!

- 1 Если температурные условия работы кондиционера не совпадают с указанными выше, могут включиться определенные защитные характеристики безопасности, что приведет к тому, что прибор будет функционировать аномально.
- 2 Относительная влажность в комнате менее 80%. Если кондиционер работает при большей влажности, на его поверхности может происходить конденсация. Пожалуйста, поверните вертикальную решетку для потока воздуха на ее максимальный угол поворота (вертикально к полу) и включите режим вентилятора HIGH.
- 3 Оптимальная эффективность достигается в пределах указанных рабочих температур.

## Ручной режим эксплуатации

Ручной режим эксплуатации можно использовать время от времени в случае, если удаленный регулятор не работает или при необходимости технического обслуживания.



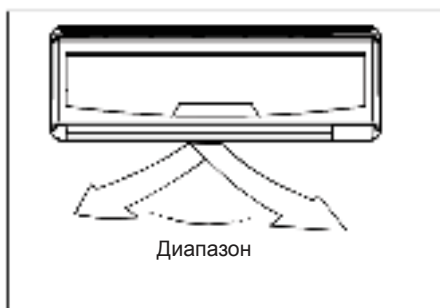
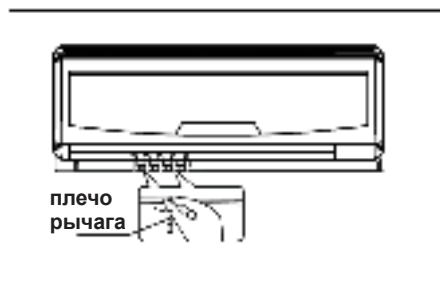
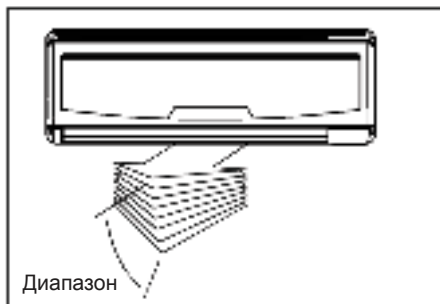
- 1 Откройте и поднимите переднюю панель на такой угол, пока она не будет зафиксирована со щелчком.
- 2 Нажимайте кнопку, пока не загорится индикатор AUTO, и прибор будет работать в принудительном режиме АВТОМАТИЧЕСКИЙ (установлена температура по умолчанию 24 C).
- 3 Плотнo закройте панель и приведите ее в исходное положение.

### ОСТОРОЖНО!

- Если вы нажали кнопку ручной регулировки, режим работы будет выполняться в следующем порядке: АВТО, ОХЛ, ВЫКЛ.
- Это нужно только для тестирования.
- Чтобы включить удаленный регулятор, работайте непосредственно с ним.

# ИНСТРУКЦИИ ПО ЭКСПЛУАТАЦИИ

## Регулировка направления потока воздуха



- Отрегулируйте направление потока воздуха правильно, иначе это может вызвать дискомфорт или неравномерный нагрев воздуха в комнате.
- Отрегулируйте горизонтальную решетку, используя удаленный регулятор.
- Вручную отрегулируйте вертикальную решетку.

### **Чтобы установить вертикальное направление потока воздуха (вверх-вниз).**

Выполняйте эту функцию, когда установка работает. Используйте удаленный регулятор, чтобы отрегулировать направление потока воздуха. Горизонтальную решетку можно смещать на угол 6 градусов на каждое нажатие или можно установить автоматическое перемещение вверх и вниз. Просим вас обратиться к «ИЛЛЮСТРАЦИИ ДЕЙСТВИЯ УДАЛЕННОГО РЕГУЛЯТОРА» за подробностями.

### **Чтобы установить горизонтальное направление потока воздуха (влево-вправо).**

Отрегулируйте вертикальную решетку вручную, используя рычаг слева или справа от вертикальной ручки решетки (в зависимости от модели). Проследите, чтобы ваши пальцы не попали между лопастями вентилятора, в горизонтальную решетку и не повредите вертикальные решетки. Когда кондиционер в рабочем режиме, а горизонтальная решетка – в особом положении, передвиньте рычаг в левом (или в правом, в зависимости от модели) углу выходного отверстия для воздуха в желаемое положение.

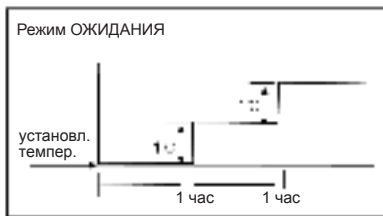
## **⚠ ОСТОРОЖНО**

- Кнопка SWING и AIR DIRECTION будет отжата, когда кондиционер находится в нерабочем режиме (включая режим включенного ТАЙМЕРА/TIMER ON).
- Не включайте кондиционер на длительное время при направлении потока воздуха, направленном прямо вниз, в режиме охлаждения или просушивания. Иначе на поверхности горизонтальной решетки может образоваться конденсация, вызывая падение капель на пол или на мебель.
- Не перемещайте горизонтальную решетку вручную. Всегда используйте кнопки SWING или AIR DIRECTION. Если вы переместите ее вручную, она может срабатывать неправильно во время функционирования кондиционера. И, если это произойдет, остановите кондиционер и перезапустите его.
- Если кондиционер включается сразу после остановки, горизонтальная решетка не должна двигаться в течение примерно 10 секунд.
- Не следует устанавливать слишком маленький угол горизонтальной решетки, ибо эффективность ОХЛАЖДЕНИЯ или НАГРЕВАНИЯ может быть снижена из-за слишком ограниченной площади потока воздуха.
- Установка не должна работать при закрытом состоянии горизонтальной решетки.
- Когда кондиционер подключен к источнику питания (первоначальная мощность), горизонтальная решетка может издавать звук в течение 10 секунд, и это нормально.

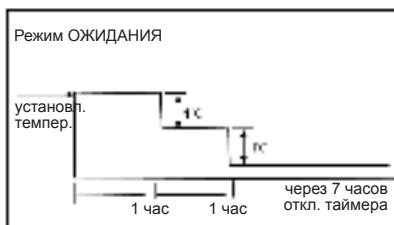


# ИНСТРУКЦИИ ПО ЭКСПЛУАТАЦИИ

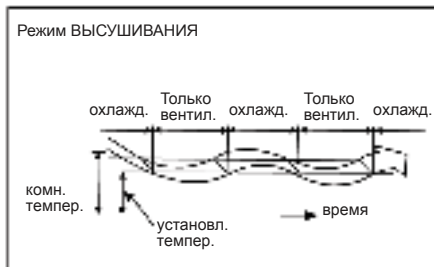
## Как работает кондиционер воздуха



ОХЛАЖДЕНИЕ



НАГРЕВ



## Режим «АВТО»/АВТО

- Когда вы устанавливаете АВТО режим кондиционера, он автоматически будет выбирать режим охлаждения, нагревания (только в моделях охлаждения/нагревания) или только вентилятора в зависимости от того, какую температуру вы выбрали, и от комнатной температуры.
- Кондиционер будет регулировать температуру воздуха в комнате автоматически на уровне примерно той температуры, которую вы установили.
- Если режим АВТО не дает вам комфортной температуры, вы можете выбрать желаемые условия вручную.

## Режим ожидания

Когда вы включаете кнопку SLEEP (режим ожидания) на удаленном регуляторе во время охлаждения, нагрева (тип кондиционера с охлаждением не имеет режима ожидания), или в режиме АВТО, кондиционер начинает автоматически повышать (при охлаждении) или снижать (при нагревании) температуру на 1 С в час.

Установленная температура будет постоянной через 2 часа. А таймер кондиционера выключится через 7 часов. Скорость вентилятора будет контролироваться автоматически. Эта характеристика позволяет поддерживать наиболее комфортную для вас температуру и экономить электроэнергию.

## Режим DRYING/ ВЫСУШИВАНИЯ

- В режиме высушивания будет автоматически выбран режим уменьшения влажности на основании разности между установленной температурой и реальной температурой в комнате.
- Температура регулируется при уменьшении влажности через повторение включения и выключения режима охлаждения или вентилятора. Индикатор скорости вращения вентилятора покажет AUTO и будет применяться низкая скорость.

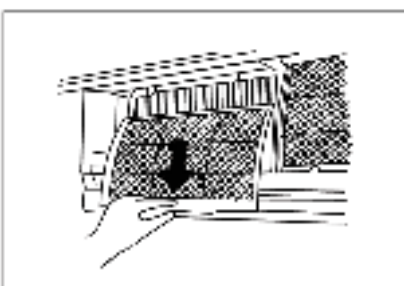
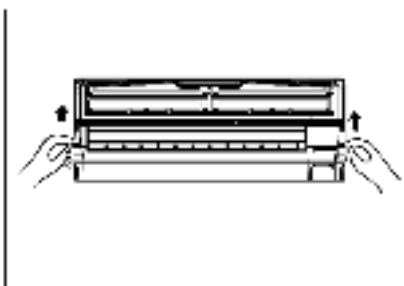
## Оптимальный режим эксплуатации

Чтобы достичь оптимального режима, отметьте для себя следующее:

- Отрегулируйте правильно направление потока воздуха, чтобы он не был направлен на людей.
- Отрегулируйте температуру, чтобы достичь уровня максимального комфорта. Не допускайте избыточного температурного уровня.
- Закройте окна и двери в режимах COOL (ОХЛАЖДЕНИЕ) или HEAT (НАГРЕВ), иначе эффективность уменьшится.
- Используйте кнопку TIMER ON (ТАЙМЕР ВКЛ) на удаленном регуляторе, чтобы выбрать время, когда вы хотите включить ваш кондиционер.
- Не ставьте предметы рядом с воздухоприемником или отверстием для выхода воздуха, поскольку эффективность кондиционера может уменьшиться и он даже может остановиться.
- Очищайте периодически воздушный фильтр, иначе эффективность при охлаждении или нагревании может уменьшиться.
- Кондиционер не должен работать при горизонтальной решетке, находящейся в закрытом положении.

## УХОД И ТЕХНИЧЕСКОЕ ОБСЛУЖИВАНИЕ

### Уход и техническое обслуживание



### Очистка решетки, корпуса и удаленного регулятора

- Выключите систему до очистки. При очистке пользуйтесь мягкой сухой тканью. Не используйте отбеливателей или абразивных средств.

**ПРИМЕЧАНИЕ:** Питание должно быть выключено до очистки комнатной установки.

#### **ОСТОРОЖНО**

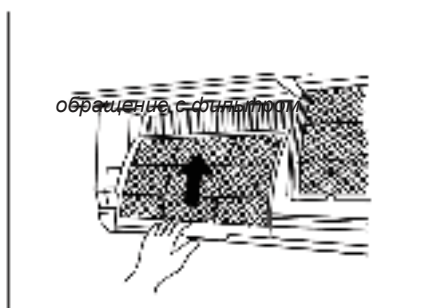
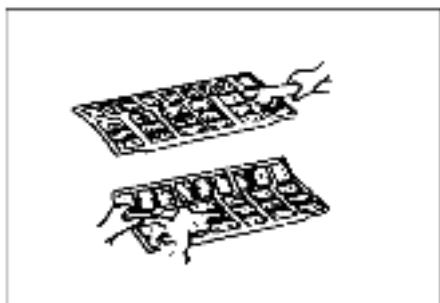
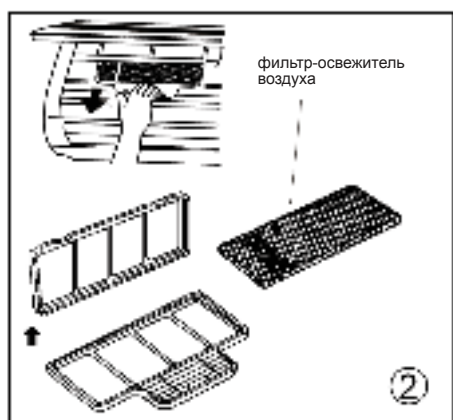
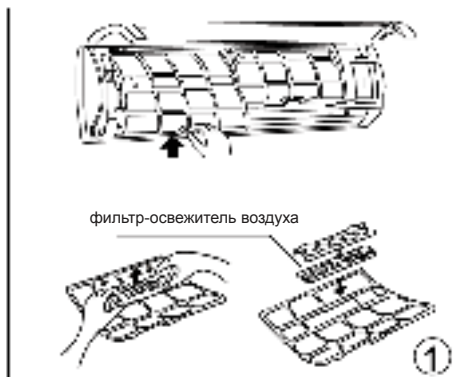
- Для очистки комнатной установки можно использовать тряпочку, смоченную холодной водой, если установка очень грязная. Затем протрите ее сухой тряпкой.
- Не используйте химически обработанную тряпку или порошок для очистки установки.
- Не пользуйтесь бензином, разбавителем, полировочным порошком или растворителями во время очистки. Это может привести к появлению трещин или деформации пластмассовой поверхности.
- Никогда не используйте воду с температурой более 40° С для очистки передней панели, это может повлечь за собой деформацию или обесцвечивание.

### Очистка воздушного фильтра

Забитый воздушный фильтр снижает эффективность охлаждения на этом приборе. Пожалуйста, очищайте фильтр раз в две недели.

- 1 Поднимайте панель комнатной установки, пока она не остановится со щелчком.
- 2 Держите ручку воздушного фильтра и поднимайте ее легко, чтобы вынуть фильтр из держателя, затем потяните за нее вниз.
- 3 Выньте ВОЗДУШНЫЙ ФИЛЬТР из комнатной установки.
  - Очищайте ВОЗДУШНЫЙ ФИЛЬТР раз в две недели.
  - Очищайте ВОЗДУШНЫЙ ФИЛЬТР с помощью пылесоса или воды, затем просушите его в прохладном месте.

## УХОД И ТЕХНИЧЕСКОЕ ОБСЛУЖИВАНИЕ



4 Выньте **Фильтр-освежитель воздуха** (включая поставленные как опция фильтры: Plasma Dust Collector/Silver Ion filter/Bio filter/ Vitamin C filter/ 3M фильтр-очиститель воздуха) из его опорного корпуса. (Процедуры удаления и вставки немного отличаются, см. рисунки 1 и 2 слева.)

- Очищайте фильтр-освежитель воздуха по крайней мере раз в месяц и меняйте его каждые 4-5 месяцев.
- Очистка производится пылесосом, затем фильтр высушивают в прохладном помещении.

**⚠ Не прикасайтесь к Plasma Dust Collector/Плазменному пылесборнику 10 минут после открывания передней панели – это может вызвать электрешок.**

5 Установите фильтр-освежитель воздуха обратно в исходное положение.

6 Вставьте верхнюю часть воздушного фильтра назад в прибор; позаботьтесь о том, чтобы левый и правый края были правильно выровнены, и поместите фильтр на место.

### Техническое обслуживание

Если вы не планируете включать прибор долгое время, выполните следующие операции:

- (1) Оставьте вентилятор работать в течение половины дня, чтобы высушить внутренность прибора.
- (2) Выключите кондиционер и отсоедините питание. Выньте батареи из удаленного регулятора.
- (3) Внешняя установка требует периодического технического обслуживания и очистки. Не пытайтесь сделать это сами. Обратитесь к вашему дилеру или в ваш сервисный центр.

### Проверка до эксплуатации

- Проверьте, что провода не переломлены и не отсоединены.
- Проверьте, что воздушный фильтр установлен.
- Проверьте, что впускное или выпускное отверстие для воздуха не заблокированы после того, как кондиционер не использовался долгое время.

### **⚠ ОСТОРОЖНО**

- Не прикасайтесь к металлическим деталям прибора при выемке фильтра. Травмы могут возникнуть при обращении с острыми металлическими углами.
- Не пользуйтесь водой при очистке внутренних деталей кондиционера. Воздействие воды может повредить изоляцию, что приведет к угрозе электрешока.
- При очистке прибора вначале убедитесь, что выключены питание и прерыватель цепи.

Следующие ситуации могут возникнуть во время нормальной работы прибора.

### 1 Защита кондиционера.

#### Защита компрессора

- Компрессор не включается снова в течение 3 минут после его остановки.

**Режим «против холодного воздуха» (только для моделей с охлаждением и нагреванием).**

- Установка устроена так, чтобы не подавать холодный воздух в режиме «HEAT»/НАГРЕВ, когда комнатный теплообменник находится в одном из трех следующих состояний и установленная температура не достигнута.

А) Когда нагрев только начинается.

В) Размораживание.

С) Низкотемпературный нагрев.

- Комнатный или внешний вентилятор прекращает работу при размораживании (только для моделей с охлаждением и нагреванием).

**Размораживание (только для моделей с охлаждением и нагреванием).**

- Охлаждение может наступить во внешней установке во время нагревательного цикла, если температура на улице низкая, а влажность высокая, что приводит к снижению эффективности нагревания кондиционера.
- В этих условиях кондиционер прервет операцию по нагреванию и автоматически начнет размораживание.
- Время размораживания может варьировать от 4 до 10 минут в соответствии с температурой на улице и количеством холодного воздуха, поданным внешней установкой.

### 2 Белый туман выходит из комнатной установки.

- Белый туман может образоваться из-за большой разности температур на впускном и выпускном отверстиях для воздуха в режиме COOL/ОХЛАЖДЕНИЕ в комнате, где относительная влажность высока.
- Белый туман может появиться из-за образования влаги в результате процесса размораживания, когда кондиционер вновь включается в режиме HEAT/НАГРЕВ после размораживания.

### 3 Слабый шум от кондиционера

- Вы можете услышать слабый свистящий звук во время работы компрессора или как только он прекратил работать. Этот звук возникает вследствие потока хладагента или его прекращения.
- Вы также можете услышать тихий «скрипящий» звук во время работы компрессора или как только он прекратил работать. Он вызван тепловым расширением и холодным сжатием пластмассовых частей установки при изменении температуры.
- Шум можно услышать из-за возвращения решетки в ее исходное положение, когда питание включается в первый раз.

### 4 Пыль вылетает из комнатной установки.

Это нормальное состояние, если кондиционер не использовался долгое время или во время первого включения установки.

### 5 Характерный запах слышен от комнатной установки.

Это вызвано запахом от строительных материалов, мебели или дыма.

### 6 Кондиционер переключается только в режим FAN/ВЕНТИЛЯТОР из режимов COOL или HEAT (только для моделей с охлаждением и нагреванием).

Когда комнатная температура достигает температуры, установленной на кондиционере, компрессор останавливается автоматически, а кондиционер переходит в режим ТОЛЬКО ВЕНТИЛЯТОР. Компрессор снова включится, когда температура в комнате повысится в режиме ОХЛАЖДЕНИЕ или упадет в режиме НАГРЕВАНИЕ (только для моделей с охлаждением и нагреванием) до установленного значения.

## СОВЕТЫ ПО ЭКСПЛУАТАЦИИ

---

7 Струйка воды может появиться на поверхности комнатной установки при охлаждении в условиях высокой относительной влажности (ОВ выше 80%). Отрегулируйте горизонтальную решетку на максимальное положение выпускного отверстия для воздуха и выберите скорость вентилятора HIGH/ВЫСОКАЯ.

**8 Режим нагревание (только для моделей с охлаждением и нагреванием).**

Кондиционер забирает тепло из уличной установки и выпускает его через комнатную установку во время операции по нагреванию. Когда температура на улице падает, количество тепла, забранного кондиционером, уменьшается в соответствии с этим. В то же время, тепловая нагрузка кондиционера возрастает из-за большей разности между комнатной и уличной температурой. Если комфортабельной температуры нельзя достичь с помощью кондиционера, мы предлагаем вам воспользоваться дополнительным обогревателем.

**9 Функция Auto-restart/«Автоматическая перезагрузка» (опция)**

После перебоя в питании наступит полная остановка прибора.

Для установки без характеристики Auto-restart, когда питание восстановлено, на комнатной установке начнет мигать индикатор OPERATION/РАБОЧИЙ РЕЖИМ. Чтобы восстановить работу, нажмите кнопку ON/OFF (ВКЛ-ВЫКЛ) на удаленном регуляторе. Для установки с характеристикой Auto-restart, когда питание будет восстановлено, прибор включится автоматически и все его предыдущие установочные параметры будут сохранены с помощью функции «Память».

10. Удар молнии или звонок по автомобильному радиотелефону поблизости может привести к неправильному функционированию установки. Отключите питающий кабель, потом снова присоедините. Нажмите кнопку ON/OFF (ВКЛ-ВЫКЛ) на удаленном регуляторе, чтобы восстановить рабочий режим.

## СОВЕТЫ ПО ДИАГНОСТИКЕ

### Советы по диагностике

Остановите кондиционер немедленно при возникновении следующих неисправностей. Отсоедините питание и обратитесь в ближайший сервисный центр.

<b>Неисправность</b>	Индикатор OPERATION/РАБОЧИЙ РЕЖИМ или другие индикаторы часто мигают (5 раз в секунду) и это их поведение нельзя исправить, отсоединив питание и потом включив его снова.
	Предохранитель расплавлен или прерыватель цепи выключается.
	В кондиционер попала вода или посторонние предметы.
	Удаленный регулятор не работает или работает плохо.
	Другие аномальные ситуации.

Неисправности	Причина	Что надо сделать
<b>Прибор не включается</b>	Обрыв питания	Подождите, пока не восст. питание.
	Прибор может быть не включен в розетку	Проверьте, что вилка прочно стоит в розетке.
	Предохранитель расплавился.	Замените предохранитель.
	Батарея в удаленном регуляторе кончилась.	Замените батарею.
	Время, установленное на таймере, неверно.	Подождите или отмените установку времени.
<b>Прибор не охлаждает или не нагревает (только для моделей с нагреванием и охлаждением) комнату достаточно, хотя воздух дует из кондиционера.</b>	Неправильно установлена температура.	Правильно установите температуру. О том, как это сделать, см. подробности в разделе «Использование удаленного регулятора».
	Забит воздушный фильтр.	Очистите воздушный фильтр.
	Открыты двери или окна.	Закройте окна и двери.
	Впускное или выпускное отверстие комнатной или уличной установки заблокировано.	Очистите отверстия от засора, потом перезагрузите установку.
	Активирована защита компрессора на 3 минуты.	Подождите.

Если неисправность не удалось починить, просим вас обратиться к местному дилеру или в ближайший центр клиентского обслуживания. Вы должны точно указать вид неисправности и модель прибора.

**Примечания: Не пытайтесь починить прибор самостоятельно.  
Всегда консультируйтесь с уполномоченным поставщиком услуг.**

Официальный сайт в России: [dantex.ru](http://dantex.ru)

**CS421-U**  
202000180057  
20100205