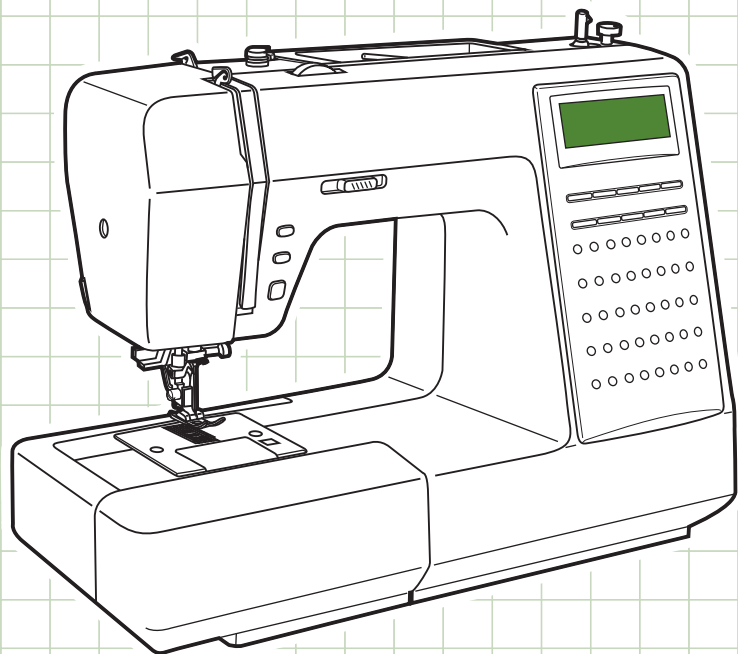


# Руководство по эксплуатации

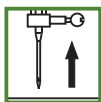
## Компьютерная швейная машина Модель 9300

**AstraLux**   
art of sewing



**Количество строчек - 40 / 3 вида петель**

## Обозначения



подъем иглы



Поднять лапку



Опустить лапку

## Меры предосторожности

При использовании электроприборов следует предпринимать основные меры предосторожности. Для этого внимательно прочитайте данную инструкцию.

**Предостережения** – для уменьшения риска поражения электрическим током:

1. Никогда не оставляйте машину, подключенную к электросети, без присмотра.
2. Всегда выдергивайте вилку из розетки после завершения шитья и перед чисткой.
3. Перед заменой электрической лампы отключите машину от сети. Заменять лампочку нужно новой лампочкой того же типа DC 9В 5Вт.

**Предупреждения** – для уменьшения риска ожога, пожара, электрического шока или ранения людей.

1. Не допускайте использование электрооборудования для игры. Будьте особенно внимательны, если оборудование используется детьми или рядом с детьми.
2. Используйте машину только по прямому назначению, как описано в данной инструкции. Применяйте только те приспособления, которые рекомендует изготовитель, и которые содержатся в данной инструкции.
3. Не используйте машину, если у нее повреждена вилка или шнур, если она неисправна, упала, повреждена или попала в воду. Верните швейную машину ближайшему уполномоченному дилеру или в сервисный центр для проверки, ремонта, электрической или механической регулировки.
4. Не используйте машину, если у нее открыты какие-либо части. Держите вентиляционные отверстия машины и ножную педаль-регулятор чистыми, чтобы в них не скапливался пух, пыль и остатки ткани.
5. Не держите пальцы возле движущихся частей машины. Будьте особенно осторожны в районе иглы.
6. Всегда используйте соответствующую пластину иглы. Неподходящая пластина может вызвать поломку иглы.
7. Не используйте погнутые иглы.
8. Не тяните и не толкайте ткань во время шитья. Это может привести к выгибанию и поломке иглы.
9. Выключайте швейную машину ("О") при заправке и смене иглы, заправке бобины, смене прижимной лапки и т.д.
10. Всегда отключайте швейную машину от сети при удалении покрышек, при смазке и другой регулировке, предусмотренной в данной инструкции.
11. Запрещается вставлять какие-либо предметы в открытые части машины.
12. Не пользуйтесь машиной на открытом воздухе.
13. Не пользуйтесь машиной при распылении аэрозолей или там, где использовался кислород.
14. Для отключения поверните все регуляторы в положение ("О"), затем выньте вилку из розетки.
15. При отключении от сети никогда не тяните шнур. При отключении держитесь за штекер, а не за электрошнур.

## ХРАНИТЕ ЭТУ ИНСТРУКЦИЮ

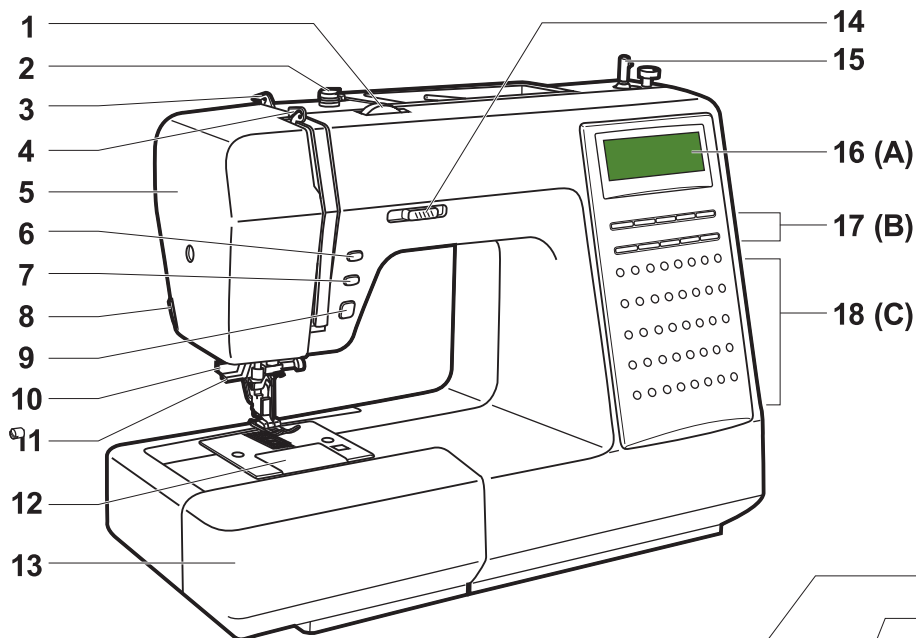
**Швейная машина предназначена только для домашнего пользования.**



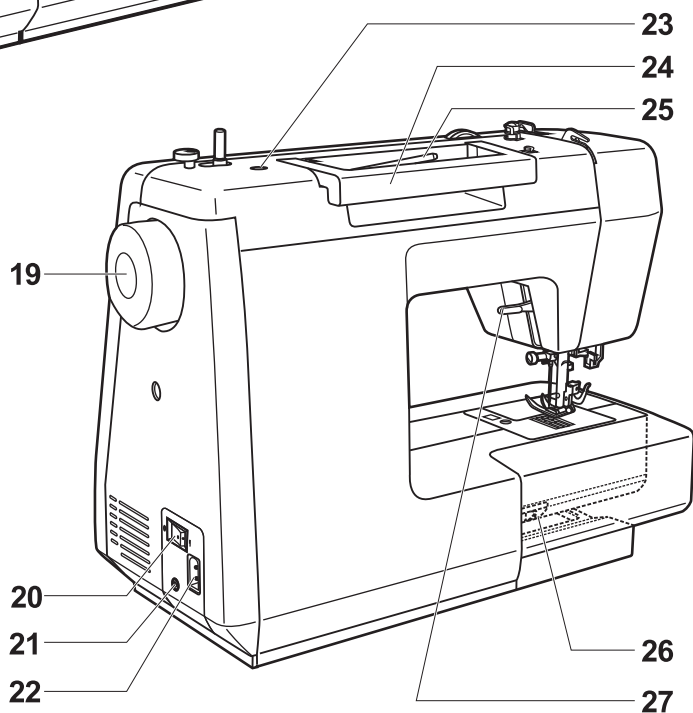
## СОДЕРЖАНИЕ

Основные части машины .....	1-2
Аксессуары .....	3
Подсоединение машины к сети .....	4-5
Рабочие кнопки и ножная педаль .....	6
Замена лапки/Замена иглы .....	7
Намотка шпульки .....	8
Вставка шпульки .....	9
Заправка верхней нити .....	10
Использование нитезаправителя .....	11
Натяжение нити .....	12
Вытягивание нижней нити/ Как обрезать нить .....	13
Двухшаговый рычаг подъема лапки/Как поднять или опустить двигатели ткани .....	14
Подбор игл/ткани/нити .....	15
Справочная таблица для быстрой настройки .....	16
Таблица типов лапок .....	17
Выбор стежка/ Зеркало/Автостоп .....	18
Настройка длины стежка .....	19
Настройка ширины стежка/положение иглы .....	19
Память	
Программа .....	20
Программа шитья (Sew Prog) .....	21
Образец шитья .....	21
Полезные навыки	
Обработка углов .....	22
Реверс .....	22
Съемный рукав .....	22
Шитье толстых тканей .....	23
Прямой шов и положение иглы .....	24
Зиг-заг .....	24
Трикотажный шов .....	25
Оверлочный шов .....	26
Потайной/бельевой шов .....	27
Пришивание пуговиц .....	28
Изготовление петли .....	29-31
Штопка .....	32
Мережка/Пэтчворк .....	33
Вставка молнии .....	34-35
Роликовый шов .....	36
Вшивание шнура .....	37
Шитье гладью .....	38
Выстегивание .....	39
Сборка .....	40-41
Свободная штопка, вышивка и монограммы .....	42-43
Фестончатый шов .....	44
Двойная игла (дополнительно) .....	45
Шагающая лапка (дополнительно) .....	46
Техническое обслуживание .....	47-48
Замена лампочки .....	48
Устранение неисправностей .....	49

## Основные части машины



1. Регулятор натяжения
2. Направляющая нити катушки
3. Направляющая верхней нити
4. Направитель верхней нити
5. Передняя панель
6. Кнопка верхнего/нижнего положения иглы
7. Кнопка автоблокирования
8. Нитеобрезатель
9. Кнопка реверса
10. Рычаг для петли
11. Автоматический нитевдеватель
12. Игольная пластина
13. Швейный столик и коробка с аксессуарами
14. Регулятор настройки ограничения скорости
15. Устройство намотки шпульки
16. Жидкокристаллический дисплей
17. Назначение кнопок
18. Кнопки выбора швов
19. Маховое колесо
20. Сетевой выключатель



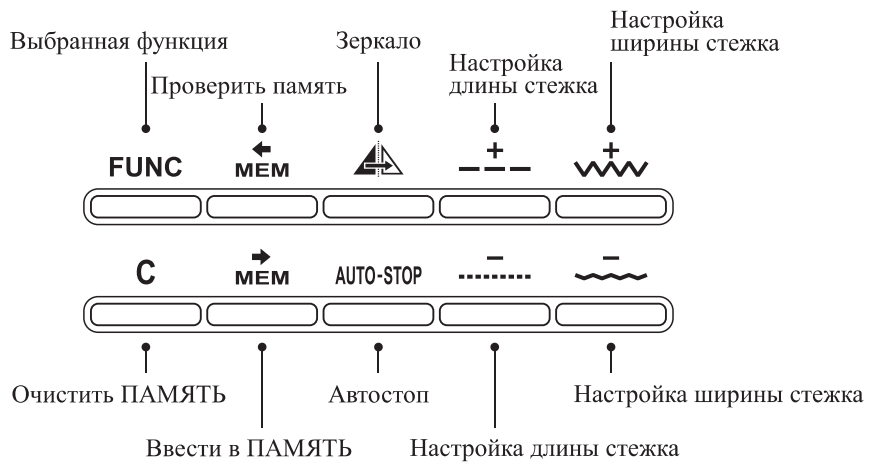
19. Маховое колесо
20. Сетевой выключатель
21. Разъем для соединения ножной педали
22. Сетевой шнур
23. Отверстие для штырька для второй катушки
24. Ручка
25. Горизонтальный штырек для катушки
26. Рычаг для опускания транспортера ткани
27. Устройство для подъема лапки

## Основные части машины

### А. Жидкокристаллический дисплей



### В. Назначение кнопок



### С. Таблица образцов строчек

Части, помеченные в таблице зеленым цветом, показывают повторяющийся элемент шва.

1	2	3	4	5	6	7	8	9	10
11	12	13	14	15	16	17	18	19	20
21	22	23	24	25	26	27	28	29	30
31	32	33	34	35	36	37	38	39	40

## Аксессуары

### Стандартный набор

1. Многофункциональная лапка (Т)
2. Лапка для молнии (I)
3. Лапка для петель(D)
4. Лапка для вшивания шнура (М)
5. Оверлочная лапка (Е)
6. Лапка для потайного шва (F)
7. Лапка-улитка (К)
8. Лапка для вшивания гладью (А)
9. Лапка для выстегивания (Р)
10. Лапка для штюпки и вышивки
11. Лапка для сборки
12. Лапка для пришивания пуговиц
13. Кисточка/вспарыватель
14. Держатель катушки (Большой)
15. Держатель катушки (Малый)
16. Направитель шва
17. Шпульки (3 шт.)
18. Отвертка (Большая и маленькая)
19. Упаковка игл
20. Фетр для удержания катушки на штырьке
21. Второй штырек для катушки

### Стандартный набор

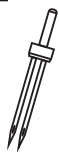


### Дополнительные аксессуары

22. Двойная игла
23. Шагающая лапка

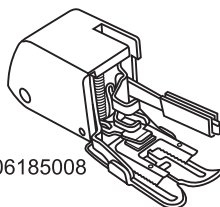
### Дополнительные аксессуары

22

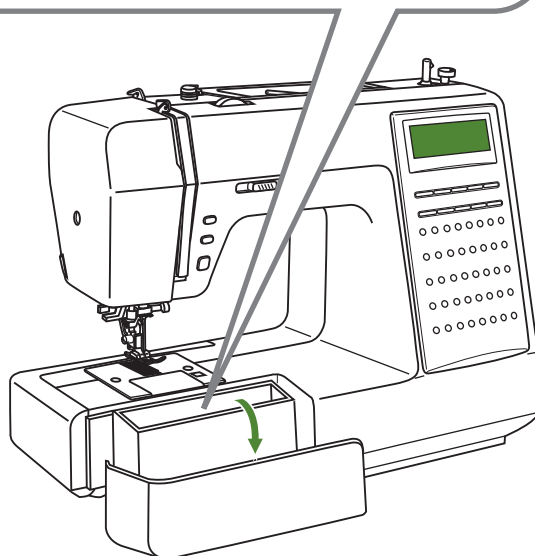


006020008

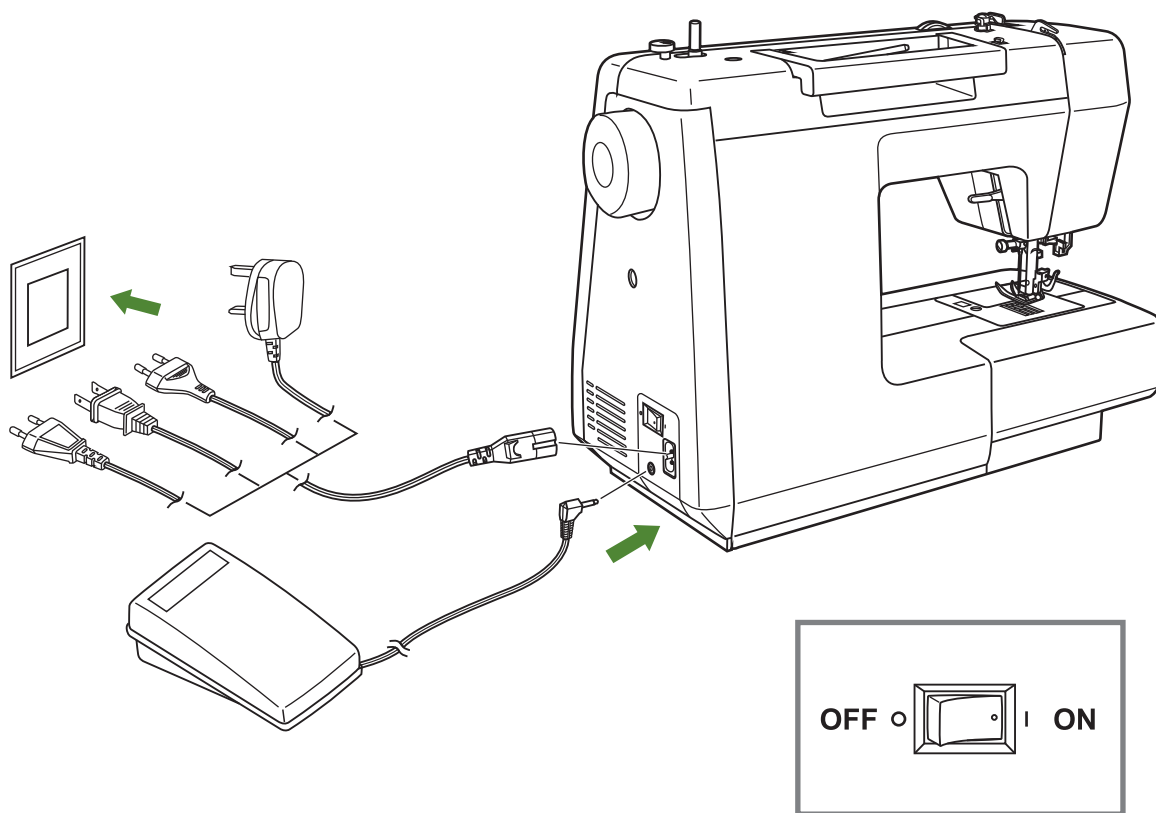
23



006185008



## Подсоединение машины к сети



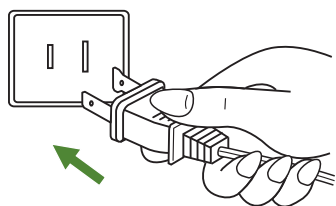
### Подсоединение машины к сети

Перед подключением источника питания убедитесь, что указанные на машине напряжение и частота соответствуют вашему источнику питания.

Установите машину на прочный стол.

1. Вставьте разъем шнура питания в разъем с двумя отверстиями на машине.
2. Вставьте вилку шнура питания в розетку.
3. Включите сетевой переключатель
4. После включения сетевого переключателя загорится лампа.

Чтобы отключить машину от сети, переключите сетевой переключатель в положение Off – отключен, затем выньте вилку шнура питания из розетки.



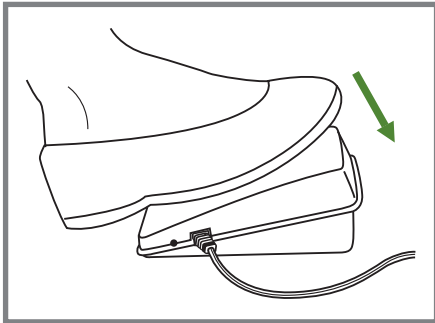
#### Информация о поляризованной штепсельной вилке

Эта машина имеет поляризованную штепсельную вилку (один штырь шире другого). Для уменьшения риска электрошока эту вилку можно вставить в поляризованную штепсельную розетку только одним способом. Если вилку не удалось вставить в розетку плотно, переверните ее и вставьте еще раз. Если она и в этом случае плотно не вошла, обратитесь к квалифицированному электрику. Не меняйте розетку самостоятельно.



## Подсоединение машины к сети

### Ножная педаль



При включенном сетевом переключателе вставьте разъем ножной педали в соединитель на швейной машине. Включите швейную машину, и затем медленно нажмите на ножную педаль для того, чтобы начать шить. Для прекращения шитья отпустите ножную педаль.

**Примечание:** Установка регулятора управления скоростью ограничит максимальную скорость машины.



**Внимание:** Если у вас возникли сомнения, касающиеся подключения машины к источнику питания, обратитесь к квалифицированному электрику.

Когда машина не используется, выньте вилку из розетки.

Машина должна использоваться педалью 4С-337G, произведенных в Мацусита Электрик Компани Лтд. (Тайвань).

### Сообщение и звуковой сигнал

Компьютер автоматически установит иглу в верхнее положение при включении машины в сеть и автоматически установит иглу в нижнее положение, когда вы начнете шить. Пожалуйста, примите во внимание, что это нормально, когда вы услышите звук, идущий от машины (звук настройки машины) и почувствуете, что машина пока не шьет. Потом можно шить.

При правильном шитье – 1 сигнал

При неправильном шитье – 3 коротких сигнала

Когда машина не может шить при возникновении проблемы – короткие сигналы в течение 8 секунд

Это означает, что нить запуталась или застряла и маховик машины не может двигаться. Просмотрите раздел «Устранение неисправностей» на стр.49 и устраните проблему. После этого машина продолжит шитье.

**Примечание:** Если вы не устранили проблему, обратитесь к местному дилеру.



**Внимание:** Если в процессе шитья нитка зацепилась за крючок и остановила иглу, а вы продолжаете нажимать на ножную педаль, переключатель безопасности полностью остановит машину. Для возобновления шитья на машине переключить сетевой переключатель сначала в положение OFF, затем в положение ON.

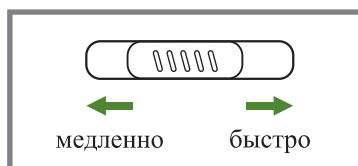
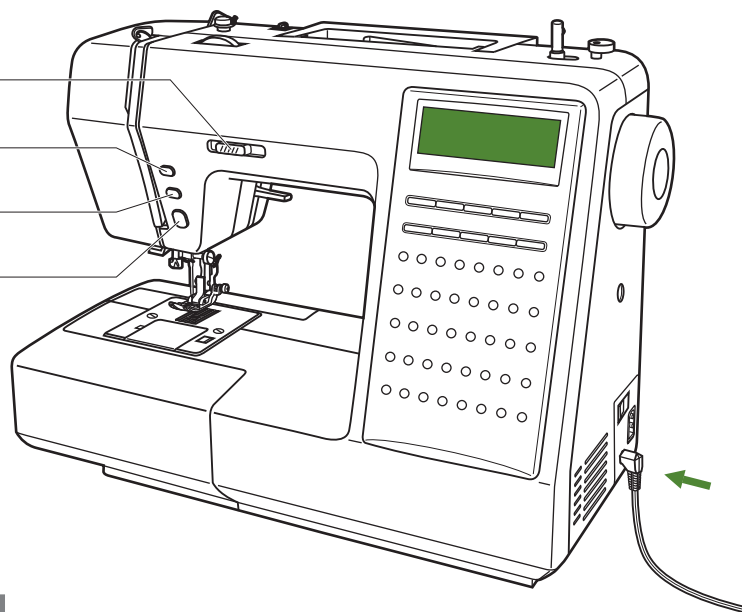
## Рабочие кнопки и ножная педаль

Регулятор настройки  
ограничения скорости

Кнопка установки иглы  
Вверх /вниз

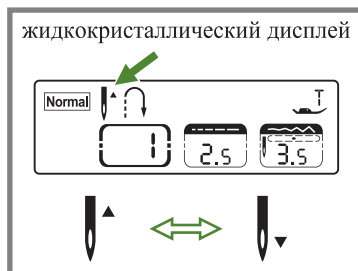
Кнопка для скрепления

Кнопка реверса



### Регулятор настройки ограничения скорости

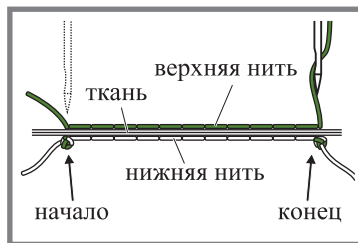
Сдвиньте регулятор, если требуется настроить максимальную скорость швейной машины.



### Кнопка установки иглы вверх/вниз

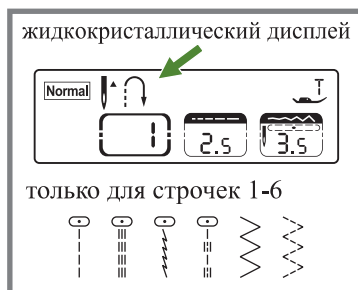
Кнопка установки иглы вверх/вниз позволяет выбрать, в каком положении, вверх или на материале, будет останавливаться игла при прекращении шитья. Нажмите на кнопку так, чтобы стрелка на ЖК-дисплее смотрела вверх ↑, при этом игла будет останавливаться в верхнем положении. Если нажать на кнопку так, что на ЖК-дисплее отобразится стрелка вниз ↓, то игла будет оставаться на материале.

При включении машины в сеть игла всегда находится вверх.



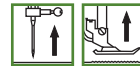
### Кнопка автоблокирования

Если нажата кнопка автоблокирования, то в конце стежка машина прошьет три закрепляющих стежка, а затем автоматически остановится. Она прошьет три закрепляющих стежка автоматически в случае, если выбраны образцы 1-4.

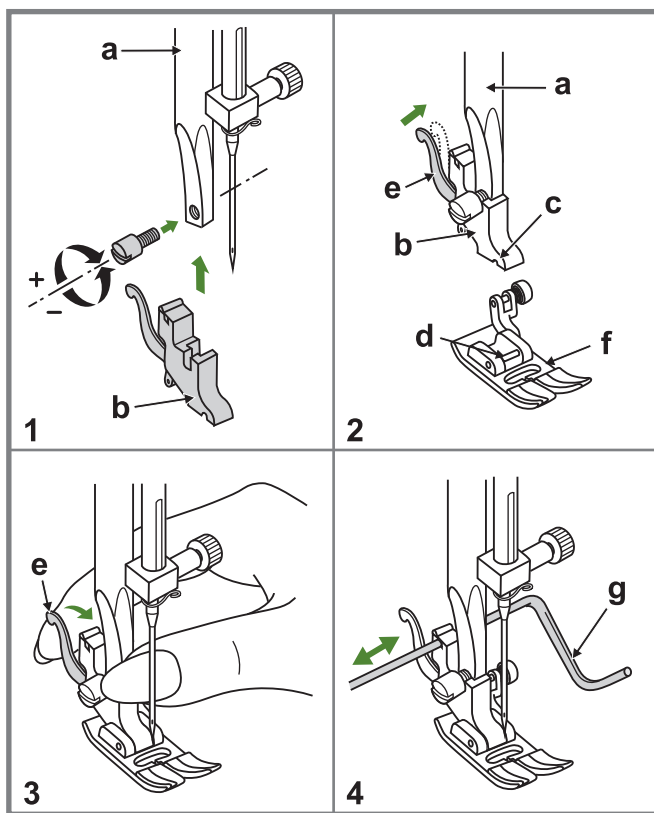


### Кнопка для скрепления (только для строчек 1-6)

При выборе строчек 1-6 машина будет шить в обратном направлении, если нажата кнопка реверса. Если отпустить кнопку, машина будет шить вперед. Для продолжительного шитья назад перед шитьем быстро нажмите кнопку два раза. Чтобы переключить машину на шитье вперед, нажмите кнопку еще раз. Стрелка ↶ на ЖК-дисплее указывает на шитье назад.



## Замена лапки



### Крепление держателя лапки (1)

Поднимите стержень (а). Закрепите на нем держатель лапки (b), как показано на рисунке.

### Установка лапки (2)

Опускайте держатель лапки (b) до тех пор, пока выемка (c) не зафиксируется на детали (d).

Поднимите рычаг (e).

Опустите держатель лапки (b) и лапка (f) установится автоматически.

### Снятие лапки (3)

Поднимите лапку.

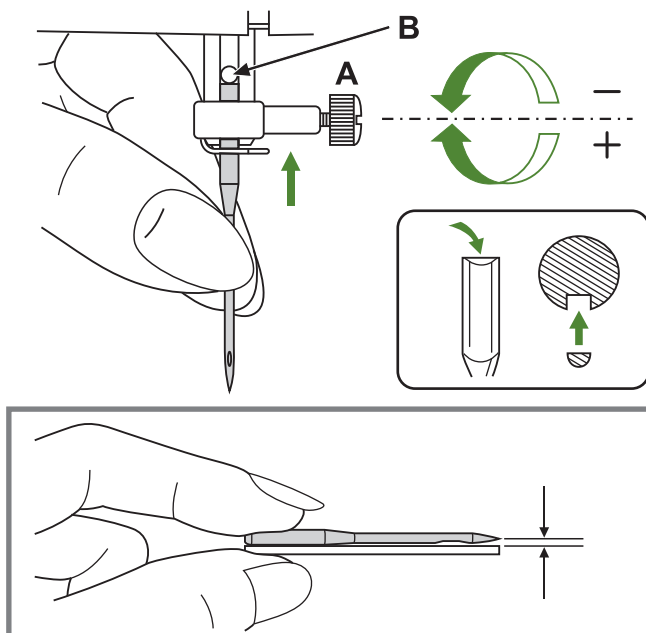
Поднимите рычаг (e) и лапка открится.

### Установка направителя шва (4)

Закрепите направитель шва (g) как показано на рисунке. Настройте его, как требуется, для подрубки, складки и т.д.

**⚠ Внимание:** Все указанные выше процедуры выполняются при отключенном сетевом переключателе (позиция "0")!

## Замена иглы



Регулярно заменяйте иглу, особенно если она изношена или приводит к возникновению проблем при шитье.

Установите иглу согласно следующим инструкциям.

A. Ослабьте крепежный винт, вставьте новую иглу и закрутите винт. Плоская часть стержня иглы должна быть повернута назад.

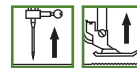
B. Новая игла вставляется до упора.

**⚠ Внимание:** Установите сетевой переключатель в положение "0" отключено.

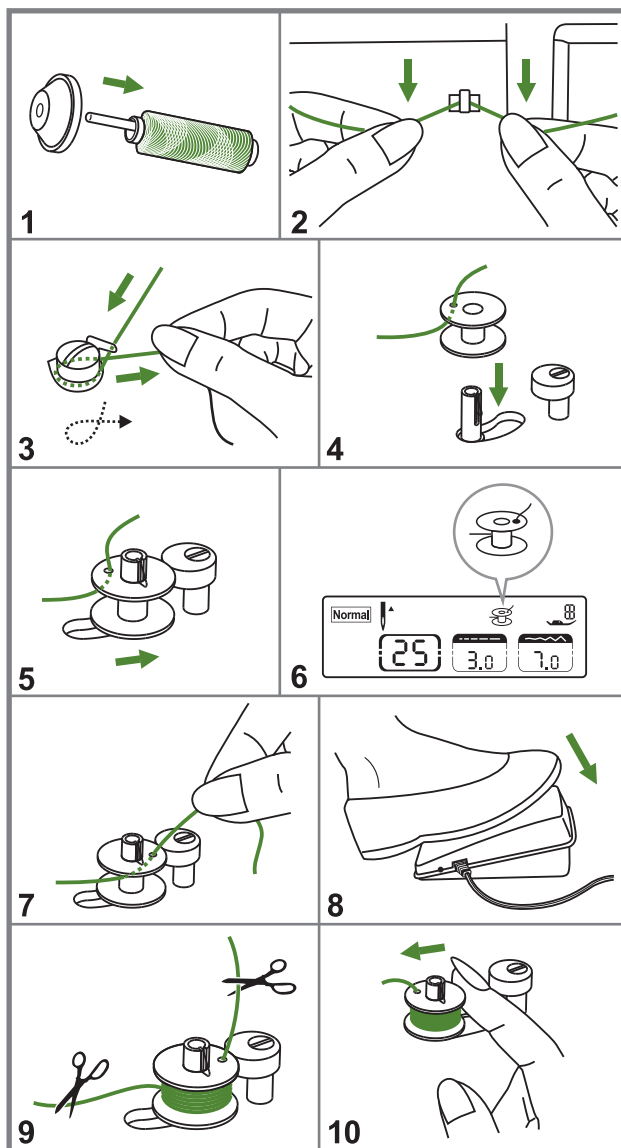
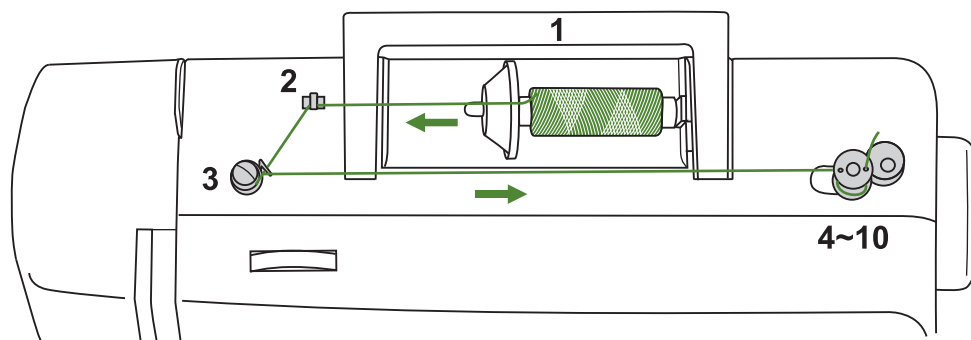
Иглы должны быть хорошего качества, в отличном состоянии.

Обычно проблемы возникают из-за:

- изогнутых игл
- тупых игл
- игл с поврежденными концами



## Намотка шпульки

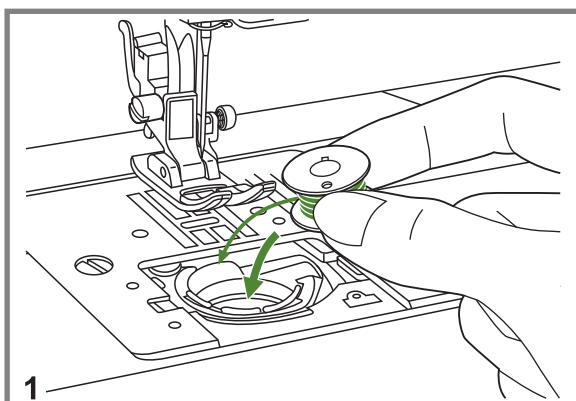


1. Поставьте катушку и держатель катушки на штырек. Для маленьких катушек держатель нужно поставить маленькой стороной к катушке или использовать маленький держатель.
2. Проденьте нить в направитель.
3. Протяните нить по часовой стрелке вокруг дисков натяжения шпульки.
4. Установите шпульку на шпиндель, как показано на рисунке.
5. Сдвиньте шпульку вправо.
6. При сдвинутом вправо шпинделе, это позиция намотки шпульки, на ЖК-дисплее отображается символ . Если шпиндель сдвинуть влево, в положение шитья, символ на ЖК-дисплее исчезнет.
7. Придерживайте рукой конец нити.
8. Нажмите на ножную педаль для запуска работы машины.
9. Намотав немного нитки, остановите машину, отрежьте нить около отверстия в шпульке. Продолжите намотку. Намотка прекратится автоматически, когда шпулька будет полностью намотана.
10. Сдвиньте шпиндель влево и снимите шпульку.

**Примечание:** Когда шпиндель для намотки шпульки находится в положении намотки шпульки, машина не шьет и маховик не двигается. Для того, чтобы начать шить, сдвиньте шпиндель влево (позиция для шитья).



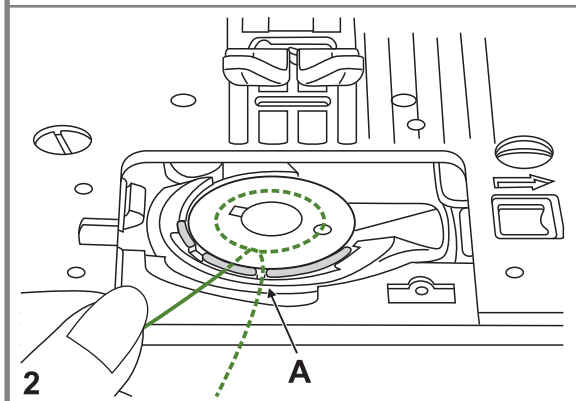
## Вставка шпульки



1

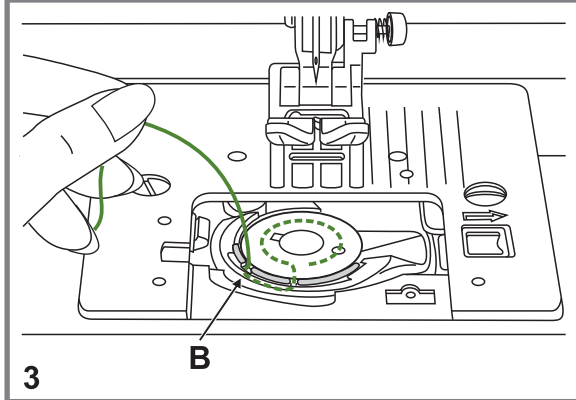
В процессе установки или удаления шпульки игла должна быть полностью поднята.

1. Вставьте шпульку таким образом, чтобы нить разматывалась против часовой стрелки, как показано на рисунке (стрелкой).



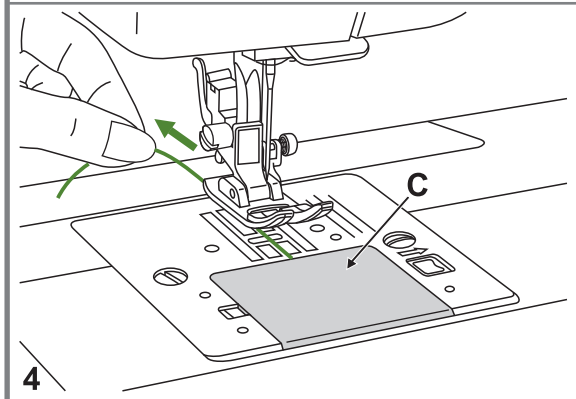
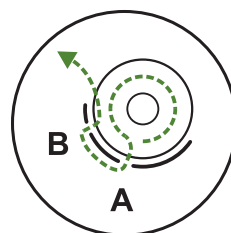
2

2. Протяните нить через отверстие (А).



3

3. Протяните нить влево вдоль внутренней стороны до отверстия (В), при этом проверьте, чтобы нить не выпадала из отверстия (А).

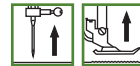


4

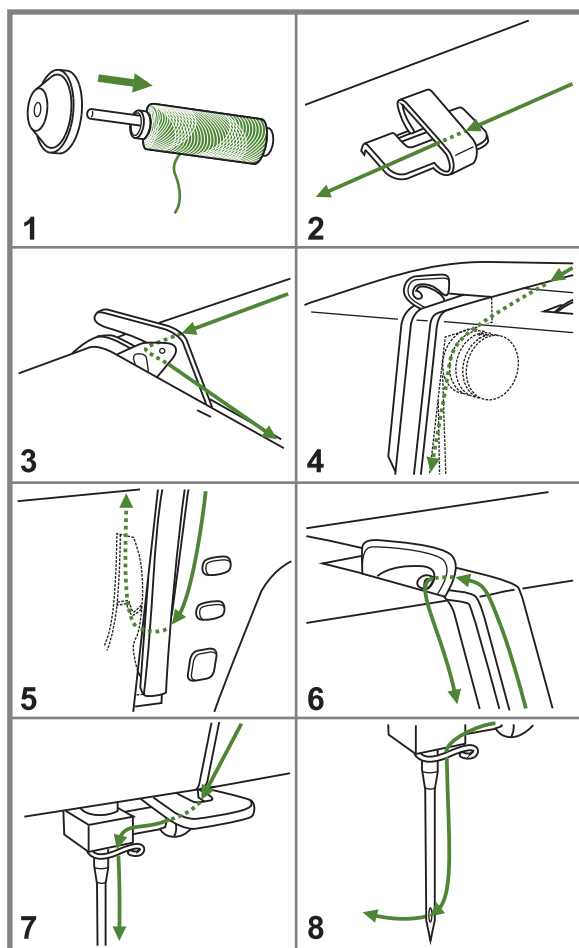
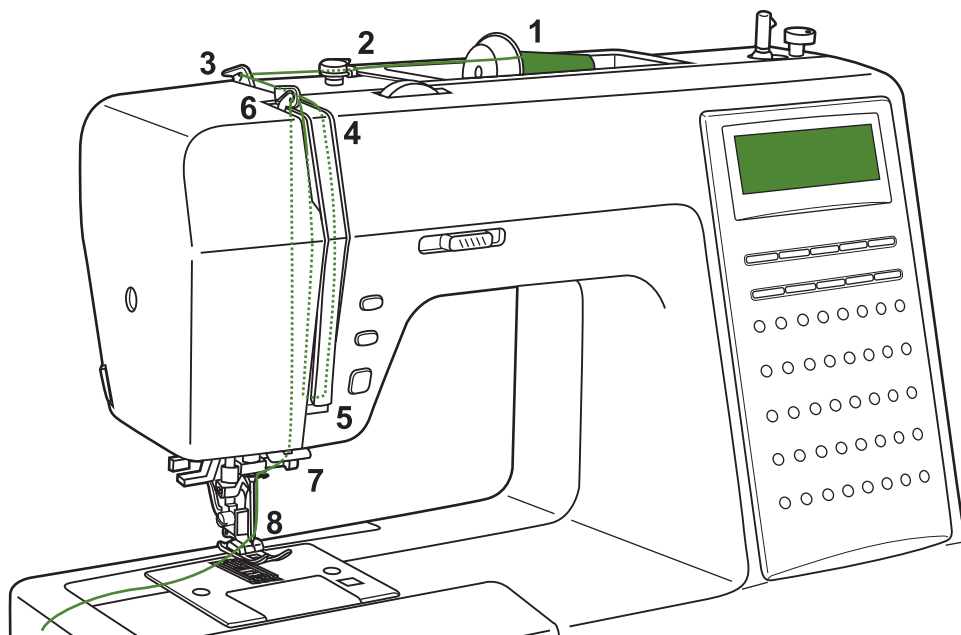
4. Вытяните 15 см нити и установите обратно шпулечную пластину.



**Внимание:** Поверните выключатель в положение "OFF" (выключено).



## Заправка верхней нити



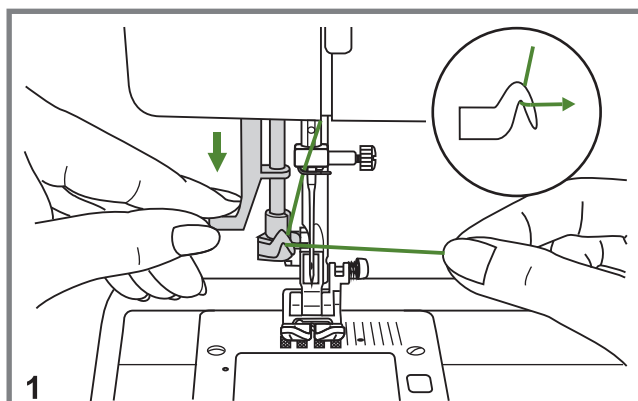
Очень важно, чтобы заправка верхней нити была выполнена правильно, так как неправильная заправка может привести к возникновению проблем.

Начните с подъема иглы в высокое положение, также поднимите лапку, чтобы освободить диски натяжения.

1. Возьмите катушку. Установите катушку на штырек так, чтобы нить шла перед катушкой в конец штырька.
2. Протяните нить катушки через верхний нитенаправитель.
3. Протяните нить через нитенаправитель и через пружину, как показано на рисунке.
4. Проденьте нить через блок натяжения между серебряными дисками.
5. Затем вниз и вокруг держателя контрольной пружины.
6. Вверху проденьте нить справа налево через отверстие в рычаге подъема и затем снова вниз.
7. Протяните нить за плоским горизонтальным нитенаправителем.
8. Теперь протяните нить через ушко нитенаправителя игольного стержня и затем вниз к игле. Нить в иглу заправляется спереди назад. Вытяните около 10 см. нити назад.



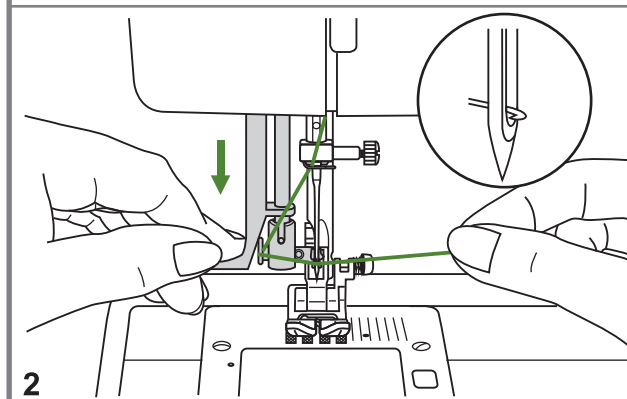
## Использование нитезаправителя



1

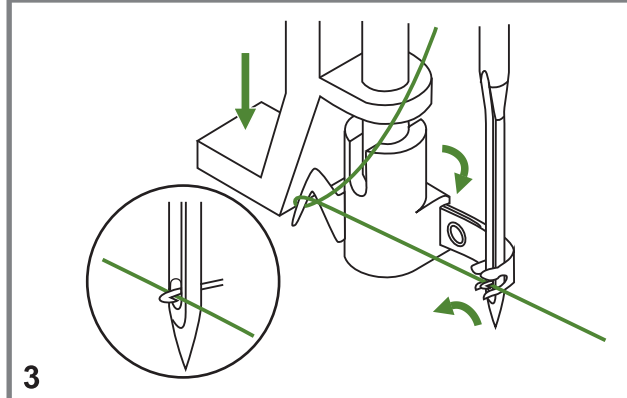
Поднимите иглу вверх.  
Опустите лапку.

1. Медленно опустите нитевдеватель и протяните нить через нитенаправитель, как показано на рисунке, а затем вправо.



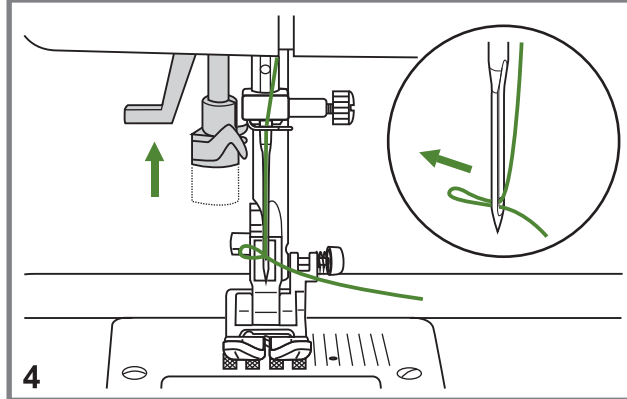
2

2. Нитевдеватель автоматически повернется в положение вдевания и крючок нитевдевателя пройдет через ушко иглы.



3

3. Вытяните нить перед игой.



4

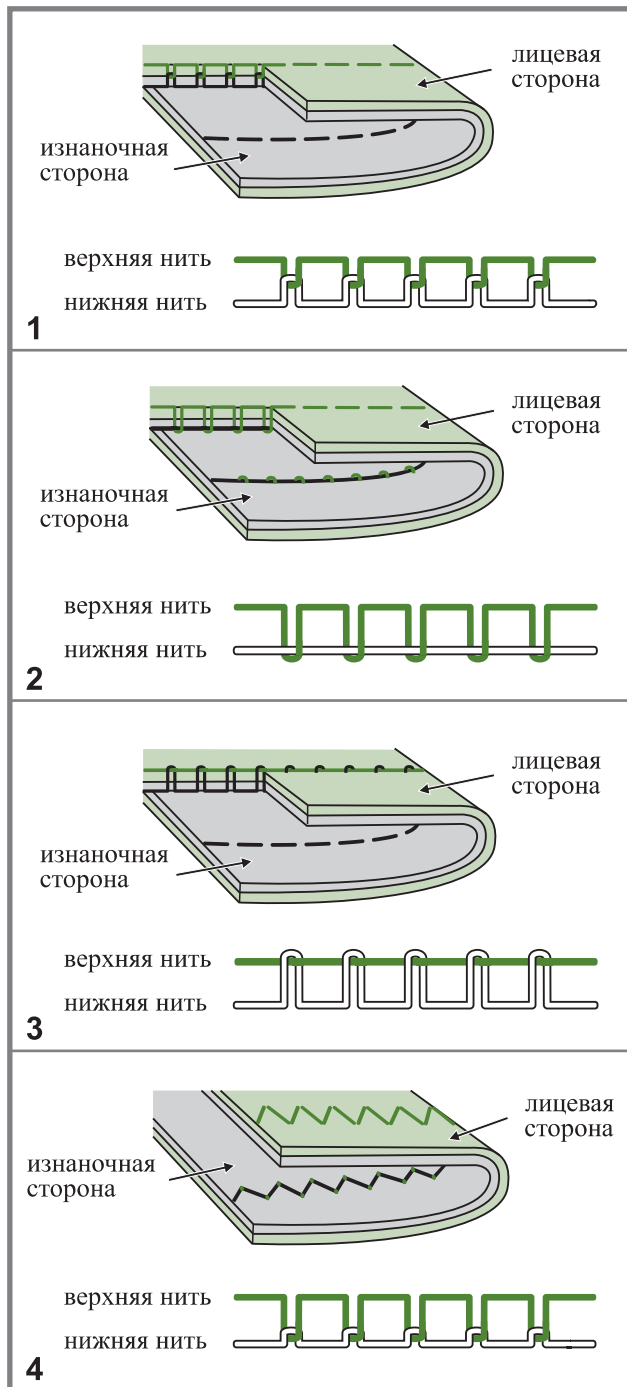
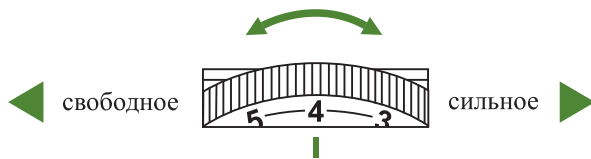
4. Придерживая нить, медленно опустите рычаг. Крючок повернется и пройдет через игольное ушко, образуя петлю.

Вытяните нить через ушко.



**Внимание:** Поверните выключатель питания машины в положение "0" (выключено).

## Натяжение нити



Среднее натяжение нити: "4"

Чтобы увеличить натяжение, установите регулятор на единицу больше. Для уменьшения натяжения установите регулятор на единицу меньше.

- Для качественного шитья очень важна правильная настройка натяжения нити.

- Нельзя настроить качественное натяжение сразу для всех функций, швов и ниток.

- 90% всего шитья выполняется на установках "3" - "5". ("4" – это базовое натяжение)

- Для всех типов декоративных швов вы всегда получите наилучший шов и избежите сморщенной ткани, если верхнюю нить будет видно на изнаночной стороне ткани.

1. Нормальное натяжение нити для прямого шва.

2. Натяжение нити слишком свободное для прямого шва. Установите регулятор на большее число.

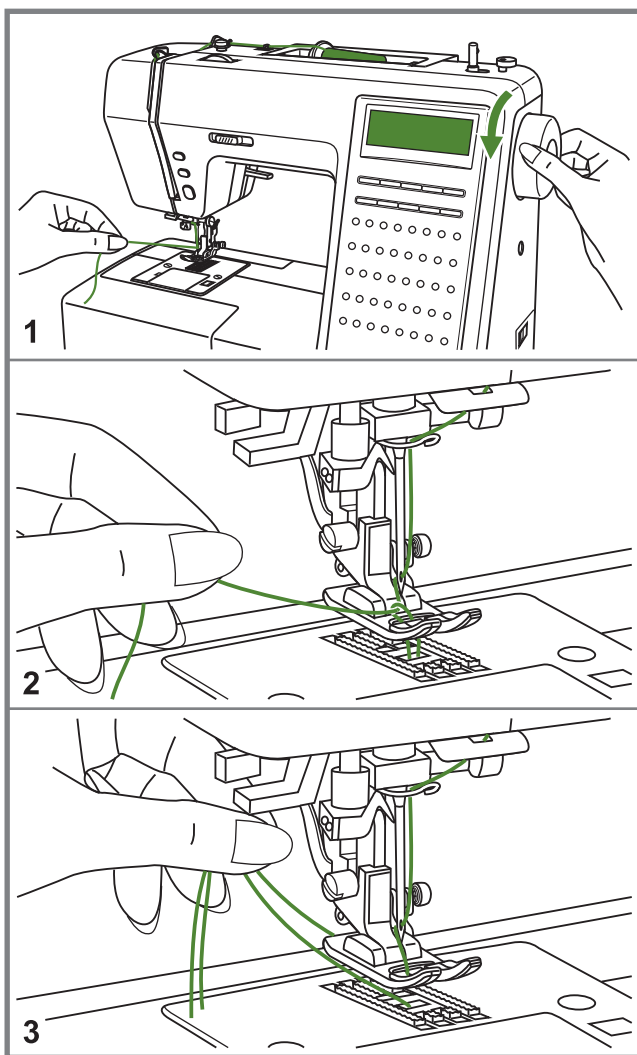
3. Натяжение нити слишком сильное для прямого шва. Установите регулятор на меньшее число.

4. Нормальное натяжение для зиг-зага и декоративного шитья.





## Вытягивание нижней нити

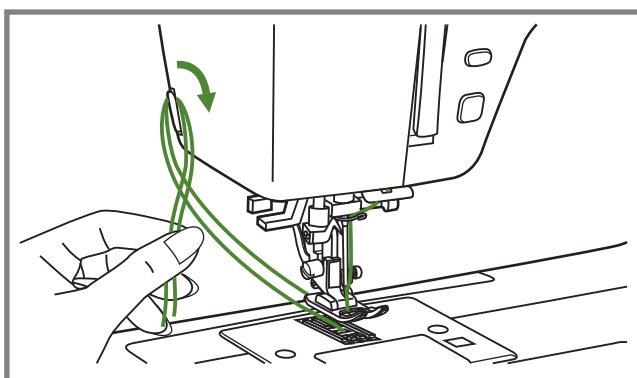


1.левой рукой придерживайте верхнюю нить. Поверните маховик по направлению к себе (против часовой стрелки), опуская его, затем поднимите иглу.

2. Аккуратно потяните верхнюю нить, чтобы нить шпульки вышла через отверстие игольной пластины. Нить шпульки выйдет в виде петли.

3. Протяните обе нити назад под лапкой.

## Как обрезать нить

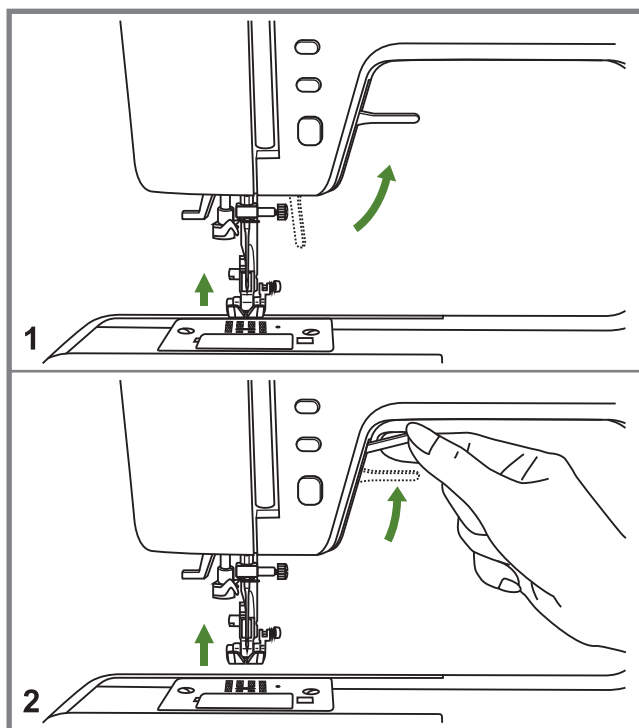


Поднимите лапку. Выньте ткань, протяните нити в левую сторону передней панели и обрежьте их с помощью ножа.

Нити обрезаются так, чтобы можно было продолжить шить дальше.

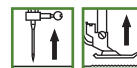


## Двухшаговый рычаг подъема лапки

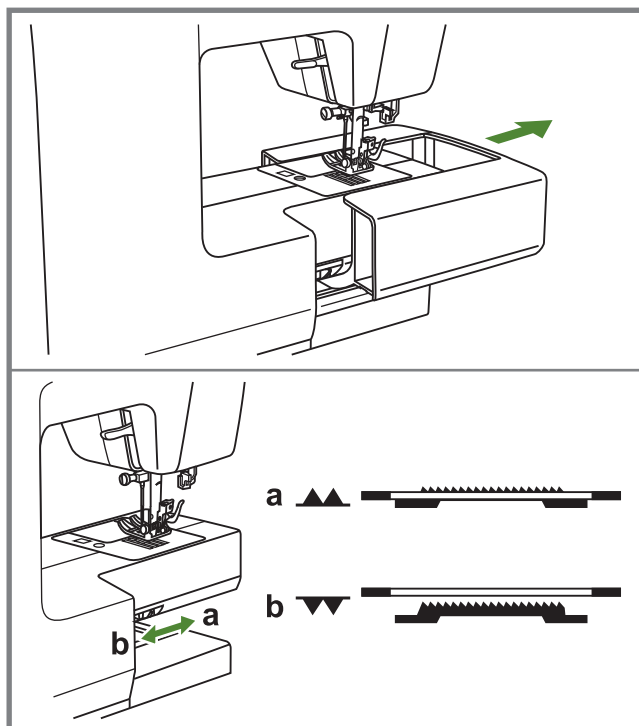


1. Рычаг подъема лапки поднимает и опускает ее.

2. При сшивании нескольких слоев ткани или толстых тканей лапку можно поднять на второй уровень для удобного размещения ткани.



## Как поднять или опустить двигатели ткани



Если снять швейный столик, то на задней части машины будет виден рычаг установки двигателя ткани.

Если сдвинуть рычаг в положение (b) "▼", то двигатель ткани опустится. Если вы хотите шить нормально, нужно поднять двигатель ткани, т.е. переместить рычаг в положение (a) "▲".

Двигатель ткани не поднимется, если вы не повернете маховое колесо, даже если рычаг настройки двигателя ткани сдвинуть влево. Для того, чтобы поднять двигатель ткани, необходимо сделать один поворот махового колеса.

## Подбор игл/ткани/нити

### РУКОВОДСТВО ПО ПОДБОРУ ИГЛ, ТКАНИ, НИТИ

Размер иглы	Ткань	Нить
9-11 (70-80)	Легкая – тонкий хлопок, вуаль, саржа, шелк, муслин, Киана, органди, хлопчатобумажный трикотаж, джерси, креп, полиэстер с узором, рубашечные и блузочные ткани.	Тонкая хлопковая, нейлоновая или полиэстерная нить.
11-14 (80-90)	Средняя – хлопок, сатин, кеттльклот, парусина, двойной трикотаж, тонкая шерсть.	Большинство продаваемых нитей - средней толщины и подходят для этих тканей и игл. Используйте нити из полиэстера для синтетических тканей и хлопчатобумажные для натуральных для достижения наилучших результатов. Всегда используйте одинаковую нить сверху и снизу.
14 (90)	Средняя – грубое полотно, шерсть, плотный трикотаж, ворсистая ткань, джинсовая ткань.	
16 (100)	Тяжелая – канва, шерсть, брезент, стеганая ткань, джинсовая ткань, портьерная ткань (тонкая или плотная)	
18 (110)	Плотная шерсть, ткань для верхней одежды, портьерная ткань, некоторые виды кожи и винила.	Толстая нить, ковровая нить. (Используйте лапку для плотных тканей – больших размеров).

**ВАЖНО:** подбирайте размер иглы в соответствии с толщиной нити и весом ткани.

#### Примечания, касающиеся двойной иглы:

1. Двойные иглы можно купить для отделочных и декоративных работ.
2. При шитье двойными иглами регулятор ширины стежка должен быть установлен на значение, меньшее "3,5".
3. Иглы нужно менять часто (примерно на каждое следующее изделие – новая игла) и/или при первом пропущенном стежке или при первой порванной нитке.


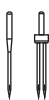









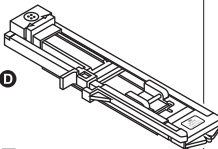


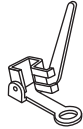









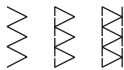







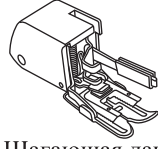




## Справочная таблица для быстрой настройки

СТЕЖОК		Длина (мм)		Ширина, мм		ЛАПКА	ФУНКЦИИ				
		АВТО	РУЧН.	АВТО	РУЧН.		Реверс	Автостоп	Зеркало	Память	
ПРЯМОСТРОЧНЫЙ ШОВ	1		2.5	0.0~4.5	3.5	0.0~7.0	T(P/K/I)	*	*	*	*
	2		3.0	1.0~3.0	3.5	1.0~6.5	T(P)	*	*	*	*
	3		2.5	1.0~3.0	3.5	1.0~6.0	T	*	*	*	*
	4		2.5	1.0~3.0	3.5	0.5~6.5	T	*	*	*	*
ПОЛЕЗНЫЕ ШВЫ	5		2.0	0.3~4.5	5.0	0.0~7.0	T(E)	*	*	*	*
	6		1.0	0.3~4.5	5.0	2.5~7.0	T(M)	*	*	*	*
	7		2.5	1.0~3.0	5.0	2.5~7.0	T(A)		*	*	*
	8		2.5	1.0~3.0	5.0	2.5~7.0	E		*	*	*
	9		2.5	1.0~3.0	5.0	2.5~7.0	T		*	*	*
	10		3.0	1.0~3.0	3.5	2.5~7.0	T		*	*	*
	11		2.0	0.5~4.5	3.5	2.5~7.0	F		*	*	*
	12		1.0	0.5~4.5	3.5	2.5~7.0	F		*	*	*
СТЕЖКИ ДЛЯ ПЕТЛИ	13		3.0	1.0~3.0	5.0	2.5~7.0	T(A)		*	*	*
	14		0.5	0.3~1.0	5.0	2.5~7.0	D				
	15		0.5	0.3~1.0	5.0	2.5~5.5	D				
ШТОПАЛЬН. ШОВ	16		0.5	0.3~1.0	7.0	5.5~7.0	D				
	17		2.5	1.5~3.0	7.0	3.5~7.0	T				
ШОВ ДЛЯ ВЫШИВАНИЯ ГЛАДЬЮ БЛОКАМИ	18		0.5	0.3~1.0	7.0	2.5~7.0	A		*	*	*
	19		0.5	0.3~1.0	7.0	2.5~7.0	A		*	*	*
	20		0.5	0.3~1.0	7.0	2.5~7.0	A		*	*	*
	21		0.5	0.3~1.0	7.0	2.5~7.0	A		*	*	*
	22		0.5	0.3~1.0	7.0	2.5~7.0	A		*	*	*
	23		0.5	0.3~1.0	7.0	2.5~7.0	A		*	*	*
	24		0.5	0.3~1.0	7.0	2.5~7.0	A(M)		*	*	*
ПОЛЕЗНЫЕ ШВЫ	25		3.0	1.0~3.0	7.0	2.5~7.0	A		*	*	*
	26		3.0	1.0~3.0	7.0	2.5~7.0	A(T)		*	*	*
	27		3.0	1.0~3.0	7.0	2.5~7.0	A(T)		*	*	*
	28		2.5	1.0~3.0	5.0	2.5~7.0	A		*	*	*
	29		3.0	1.0~3.0	7.0	2.5~7.0	A(T)		*	*	*
	30		3.0	1.0~3.0	7.0	2.5~7.0	A(T)		*	*	*
	31		2.5	1.0~3.0	7.0	2.5~7.0	A(T)		*	*	*
	32		2.5	1.0~3.0	7.0	2.5~7.0	A(T)		*	*	*
	33		2.5	1.0~3.0	7.0	2.5~7.0	T		*	*	*
	34		3.0	1.0~3.0	7.0	2.5~7.0	T(A)		*	*	*
	35		2.5	1.0~3.0	5.0	2.5~7.0	A		*	*	*
	36		2.0	1.0~3.0	7.0	2.5~7.0	A		*	*	*
	37		2.5	1.0~3.0	5.0	2.5~7.0	A		*	*	*
	38		2.5	1.0~3.0	7.0	2.5~7.0	T(A)		*	*	*
	39		2.5	1.0~3.0	7.0	2.5~7.0	A		*	*	*
	40		2.5	1.0~3.0	5.0	2.5~7.0	A(M)		*	*	*

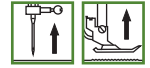
\*:настройки не разрешаются.

## Таблица типов лапок

(Двойной предполагается для определенных стежков для творчества)

ЛАПКА	ПРИМЕНЕНИЕ	ИГЛА	ЛАПКА	ПРИМЕНЕНИЕ	ИГЛА
 Т Универсальная лапка (Т)	Обычное шитье, стежки пэчворк, декоративные стежки, присбаривание, меретка и т.д.		 А Лапка для вышивки гладью блоками (А)	Шов для вышивания гладью 	
 I Лапка для молнии (I)	Вставка молний 		 P Прямострочная лапка (P)	Прямой шов 	
 D Лапка для петель (D)	Петли 		 Штопка/вышивка	Штопка Свободная вышивка Монограммы 	
 M Лапка для вшивания шнура (M)	Вшивание шнуров 		 Лапка для сборок	Сборки 	
 E Лапка для оверлочного шва (E)	Оверлочные швы 		 Лапка для пришивания пуговиц	Пришивание пуговиц 	
 F Лапка для потайного шва (F)	Потайной шов 		 Шагающая лапка (дополнительно)	Эта лапка предотвращает неровную подачу материала для различных материалов	
 K Лапка-улитка (K)	Узкая подрубка 				

Примечание: При шитье двойными иглами ширина стежка должна быть установлена на величину менее "3,5".



## Выбор стежка

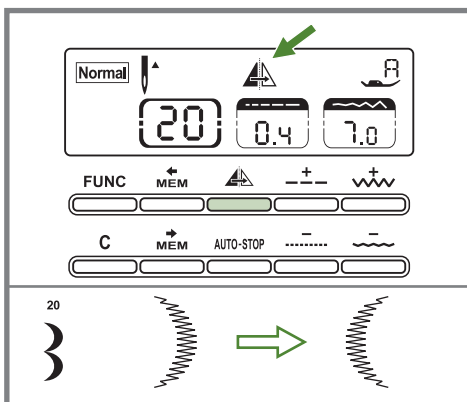
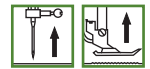



При включении в сеть ("ON") машина всегда устанавливается на прямой шов, а его номер отображается на ЖК-дисплее. Другой шов можно выбрать, нажав на соответствующую кнопку. На ЖК-дисплее отобразится номер выбранного шва и соответствующие установки.



Вы можете настроить функции для шитья определенной ткани и для определенных целей. Например, кнопки функций можно использовать для настройки длины и ширины стежка, выбора функции зеркала или автостопа. На ЖК-дисплее отобразится подходящая для выбранного шва лапка.

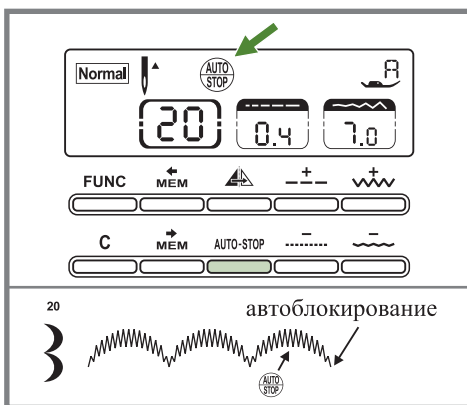
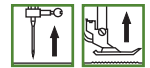
## Зеркало





При нажатии на  машина прошьет образец выбранного шва. На ЖК-дисплее отобразится функция Зеркало, а машина будет продолжать шить образец до тех пор, пока кнопка Зеркало не будет нажата еще раз для остановки шитья. При этом обозначение функции зеркала исчезнет с ЖК-дисплея и машина продолжит шить обычный шов.

**⚠ Внимание:** Функцию Зеркало нельзя использовать для образцов 14-17.

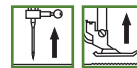
## Автостоп



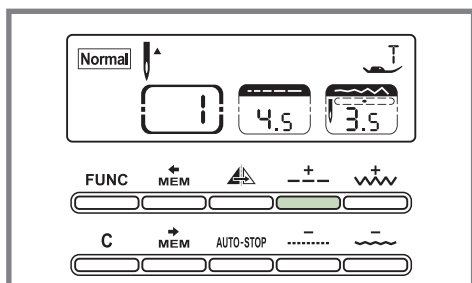
Функция Автостоп позволяет остановиться после выполнения полного образца при непрерывном шитье этого образца. При нажатии на  машина прошьет несколько закрепляющих стежков в конце образца и автоматически остановится. Функцию Автостоп можно задать в процессе шитья и при этом машина остановится после того, как прошьет один блок образца или задать перед шитьем, тогда машина прошьет только один блок образца. Если нажать на функцию Автостоп, на экране появится . После того, как машина остановится, нажмите на ножную педаль для продолжения шитья.

При смене типа шва функция Автостоп будет отменена автоматически. Если для текущего типа шва вам также понадобится эта функция, нажмите кнопку Автостоп еще раз.

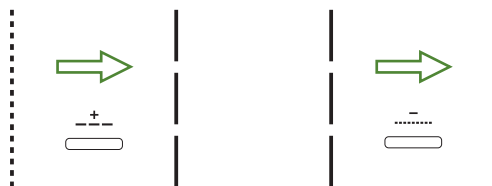
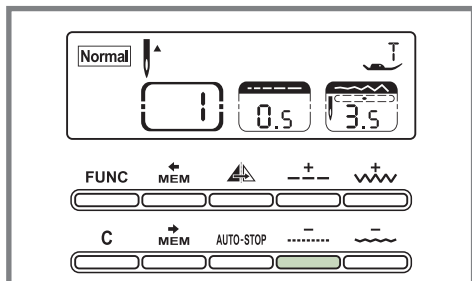
**⚠ Внимание:** Функцию Автостоп нельзя использовать для образцов 14-17.



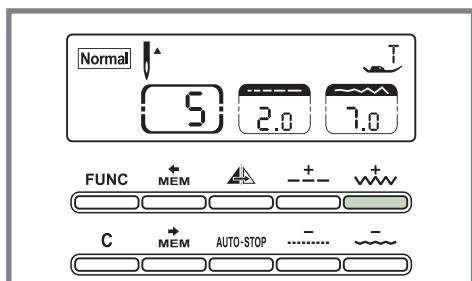
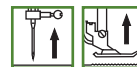
## Настройка длины стежка



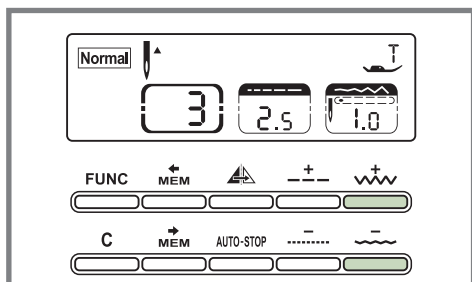
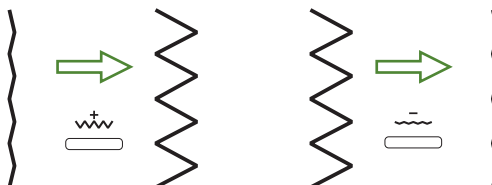
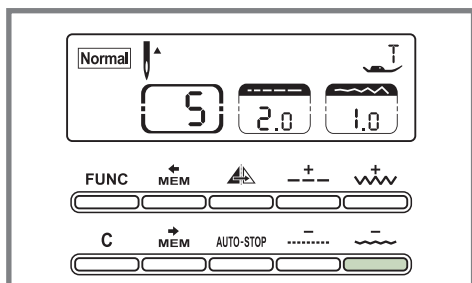
При выборе стежка машина автоматически устанавливает рекомендуемую длину, значение которой отображается на ЖК-дисплее. Длину стежка можно настроить с помощью кнопок регулировки длины стежка. Чтобы уменьшить длину стежка, нажмите кнопку . Чтобы увеличить длину стежка, нажмите кнопку . Длину стежка можно настраивать между значениями "0,0" - "4,5". Некоторые типы стежков имеют ограниченную длину.



## Настройка ширины стежка/положение иглы



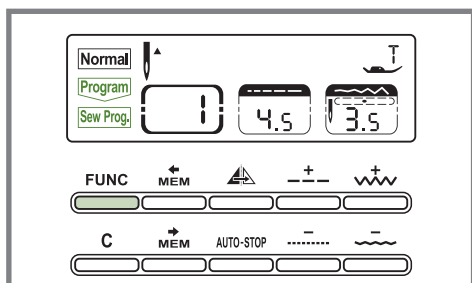
При выборе стежка машина автоматически настроит рекомендуемую ширину стежка, численное значение которой отобразится на ЖК-дисплее. Ширину стежка можно настроить с помощью кнопок регулировки ширины стежка. Чтобы уменьшить ширину стежка, нажмите кнопку . Чтобы увеличить ширину стежка, нажмите кнопку . Ширину стежка можно настраивать между значениями "0,0" - "7,0". Некоторые типы стежков имеют ограниченную ширину.



Если выбраны образцы прямой строчки (1-4) положение иглы регулируется кнопками настройки ширины стежка. При нажатии на кнопку игла сдвигается влево, а при нажатии на кнопку игла сдвигается вправо. На ЖК-дисплее положение иглы показано в месте над цифрами. Цифры меняются слева "0,0" направо "7,0". Предварительно установленным значением является значение "3,5".



## Память

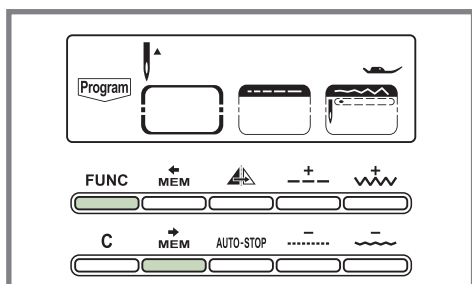


При включении машины в сеть на ЖК-дисплее отображается **Normal**. Коснитесь кнопки **FUNC** для перехода в **Program**, чтобы начать программировать. Если вы снова коснетесь кнопки функций, на экране отобразится **Sew Prog**, т.е. режим шитья запрограммированных швов. После третьего нажатия на экране вновь высветится **Normal**.

## Программа

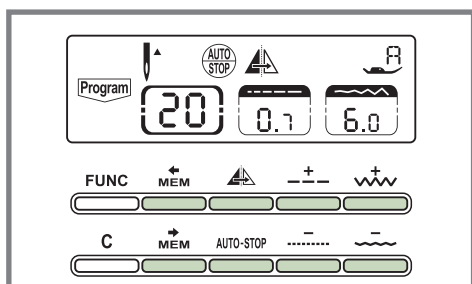
### Примечание:

- Машина имеет память, в которой можно сохранить до 30 единиц швов.
- Вы можете продолжить программирование даже после нажатия кнопки Автостоп. Далее в процессе шитья машина остановится автоматически и закрепит нитку в требуемой позиции.
- Ваша машина будет хранить в своей памяти запрограммированные швы даже при отключении от сети.



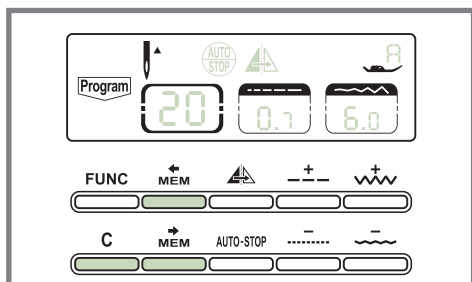
### Программирование

1. Нажмите **FUNC** для перехода в режим программирования **Program**.
2. Выберите первый шов, который вы хотите ввести (по желанию вы можете менять длину, ширину стежка, выбирать функции Автостоп и Зеркало), затем нажмите кнопку **MEM** для выбора следующего образца.
3. Используйте кнопку **MEM** или **MEM** для проверки запрограммированных швов.



### Внесение исправлений

Если вам нужно в своей программе заменить один шов на другой, нажимайте кнопки **MEM** или **MEM** до тех пор, пока не появится нужный вам шов. По желанию выберите новый шов или измените его длину, ширину, или воспользуйтесь функциями Автостоп и Зеркало.



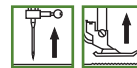
### Отмена

Если вы хотите удалить шов из программы, нажимайте кнопки **MEM** или **MEM** до тех пор, пока не появится нужный вам шов, затем нажмите кнопку **C**. Шов и следующие образцы будут удалены.

Если вы хотите удалить всю программу полностью, нажмите кнопку **FUNC** для возврата в **Program**. Машина установится на первом шве. Нажмите кнопку **C**.

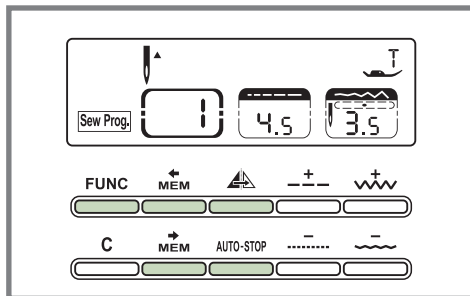
**Примечание:** Если вы ошиблись, нажав кнопку **C**, нажмите кнопку **C** еще раз для возврата к программе, пока вы не нажали другую кнопку.





## Память

### Программирование шитья (Sew Prog.)



1. Нажмите кнопку **FUNC** для перехода в режим **Sew Prog.**. Машина автоматически установится на первом запрограммированном шве.
2. Нажмите на педаль. Машина начнет шить, начиная с первого введенного образца. На ЖК-дисплее отобразятся данные шва.
3. Если вы хотите проверить, что запрограммировано или если вы хотите прошить несколько запрограммированных швов, используйте кнопки **MEM** или **MEM**.

4. При остановке машины вы можете использовать функцию Автозакрепление **⊙**.

**⚠ Внимание:** Автозакрепление нельзя установить, если первым запрограммированным швом является один из швов 1-4.

5. Вы можете продолжить программирование после нажатия на **AUTO-STOP**. Затем в процессе шитья ашина остановится автоматически и ускорит иглу в каждой запрограммированной для Автостоп позиции. Просто нажмите на педаль еще раз и машина прошьет оставшуюся запрограммированную часть.
6. Если вы хотите повторить комбинацию швов без остановки машины, нажмите кнопку **AUTO-STOP** для отмены Автостоп в позиции **Program**. Символ **AUTO-STOP** исчезнет с ЖК-дисплея.
7. Если вы забыли ввести функцию Автостоп в позиции **Program**, можно использовать кнопку Автостоп в позиции **Sew Prog.**. Но при этом функция Автостоп не будет записана и сохранена в программе.

### Образец шитья

Нажмите кнопку **FUNC** для перехода в режим **Sew Prog.**. Для очистки памяти нажмите **C**. Выберите любые швы кроме швов 14-17. Таким образом, вы скомбинируете различные швы по своему вкусу и воображению. Нажмите кнопку **FUNC** для перехода в режим **Sew Prog.**, чтобы начать шить по заданной программе. Машина установится на первом запрограммированном шве. Нажмите на педаль, чтобы начать шить. Вы можете попробовать прошить представленные ниже записанные в память программы.

➔ **FUNC** Program

■ ЖК-дисплей

➔ Образец для шитья

➔ Направление программирования

**ex.1**

20 ➔ +- 0.6 ➔ MEM ➔ 25 ➔ +- 2.0

**ex.2**

19 ➔ +- 0.8 ➔ MEM ➔ 6.0 ➔ MEM ➔ 19 ➔ MEM ➔ 35

**ex.3**

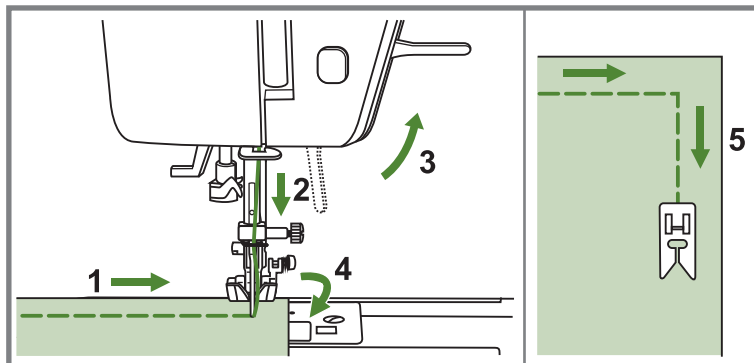
32 ➔ MEM ➔ 22 ➔ MEM ➔ 32 ➔ MEM ➔ 22 ➔ +- +-

➔ **FUNC** Sew Prog.

➔ Начало шитья

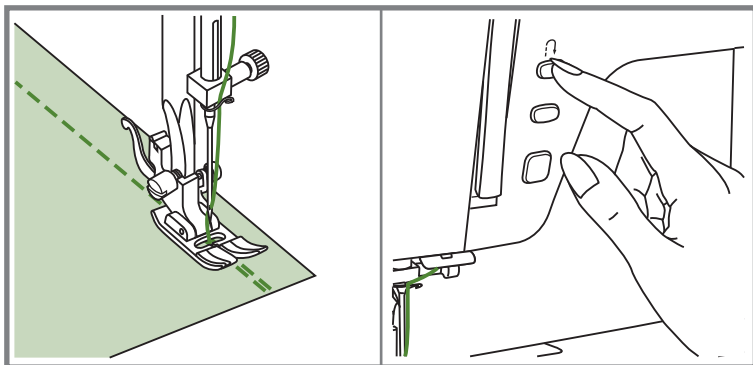
## Полезные навыки

### Обработка углов



1. Остановите машину, когда дойдете до угла.
2. Опустите иглу на ткань.
3. Поднимите лапку.
4. Поверните ткань вокруг иглы.
5. Опустите лапку и начните шить.

### Реверс



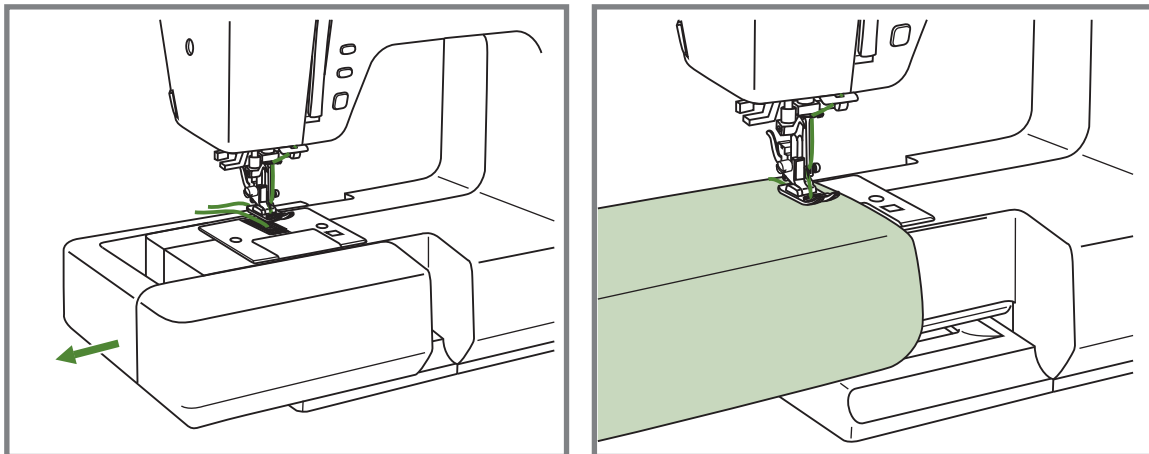
Шить в обратном направлении используется для закрепления ниток в начале и в конце шва.

Нажмите кнопку реверса и прошейте 4-5 стежков. Если кнопку отпустить, машина будет шить вперед.



**Внимание:** Кнопка реверса используется только для швов 1-6.

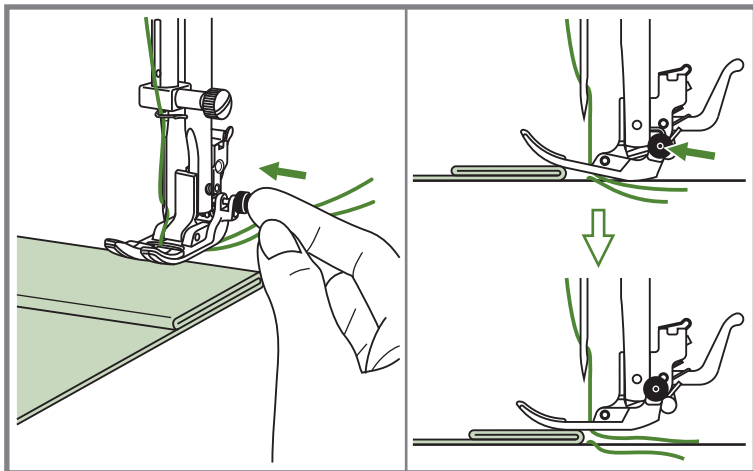
### Съемный рукав



Манжеты и отвороты удобно шить при снятом съемном рукаве.

## Шитье толстых тканей

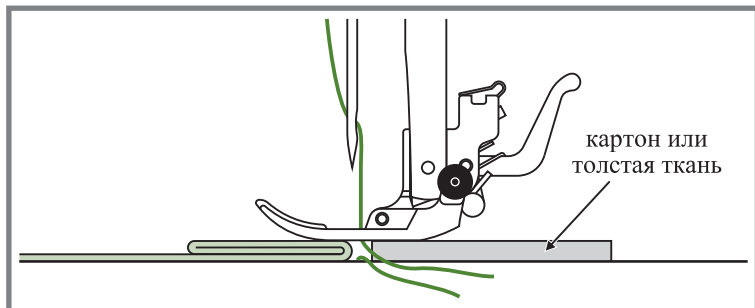
### Шитье тяжелых тканей



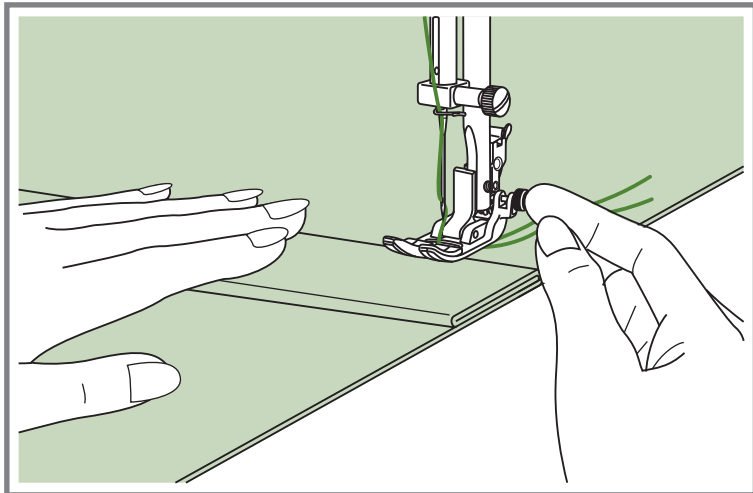
Черная кнопка на правой стороне лапки блокирует лапку в горизонтальном положении, если ее нажать перед тем, как опустить лапку. Эта процедура обеспечивает равномерную подачу ткани и помогает при сшивании нескольких слоев ткани, например, при шитье джинсов.

Когда вы подойдете к месту увеличения толщины ткани, опустите иглу и поднимите лапку. Нажмите на кончик лапки и вдавите черную кнопку, затем опустите лапку и продолжайте шить.

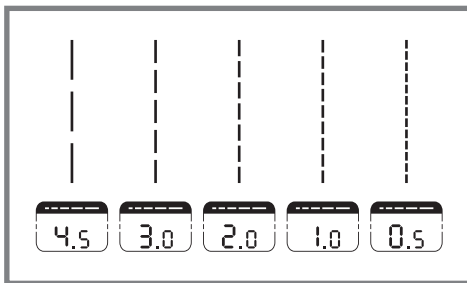
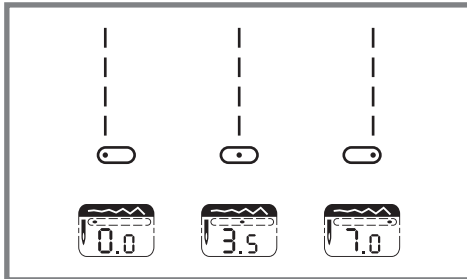
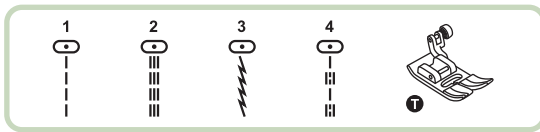
Черная кнопка отщелкивается автоматически после прошивки нескольких стежков.



Вы можете также подложить в конец стежка ткань такой же ширины. Или поддержать лапку рукой при подаче шитья по направлению к сложенной стороне.

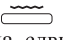



## Прямой шов и положение иглы


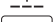


### Изменение положения иглы

Эта установка применяется только в прямых швах 1-4. Машина прошьет три закрепляющих стежка автоматически, когда вы начнете шить один из швов 1-4.

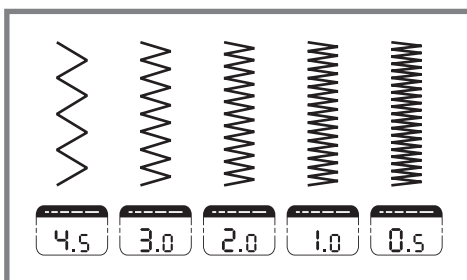
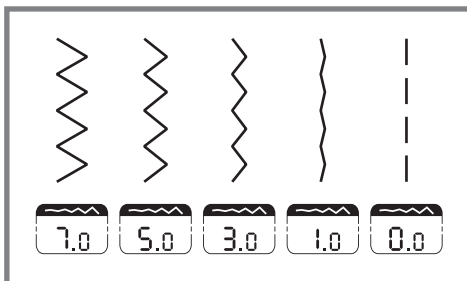
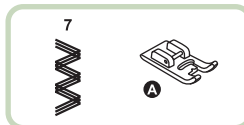
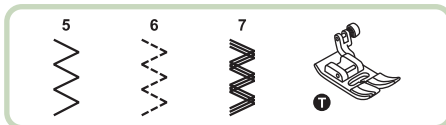
Предварительной установленной позицией является центральное положение "3,5". Если вы нажмете , игла сдвинется влево. Если вы нажмете , игла сдвинется вправо. При этом на ЖК-дисплее будет отображаться рисунок и значение, указывающее на положение иглы.

### Изменение длины стежка


Чтобы уменьшить длину стежка, нажмите кнопку . Чтобы увеличить длину стежка, нажмите кнопку .

Если вы шьете очень тонкую ткань и при этом вам нужен длинный стежок. Длина стежка установится автоматически в максимальную "4,0" даже если вы выберете "4,5".

## Зиг-заг



### Настройка ширины стежка

Максимальная ширина для зиг-зага – "7", однако, для некоторых образцов эта ширина может быть меньше. Ширина увеличивается от "0" до "7", когда вы нажимаете кнопку .

**⚠ Внимание:** При шитье двойной иглой никогда не устанавливайте значение ширины больше "3,5".

### Настройка длины стежка

Плотность стежков увеличивается при приближении регулятора настройки стежка к нулю.

Аккуратные стежки обычно получаются при значениях "1,0" - "2,5".

Закрытые стежки зиг-загом называются вышивкой гладью.

## Трикотажный шов

2



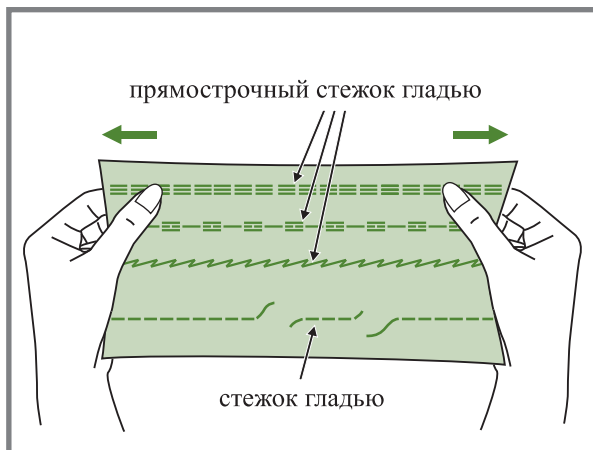
3



7

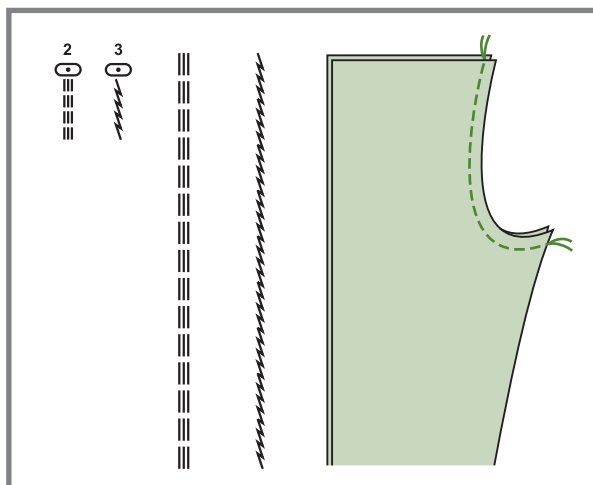


7

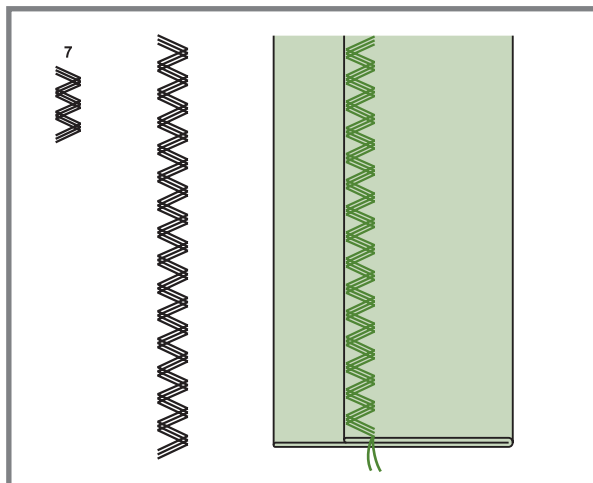


Это прочный и эластичный шов, который не портит ткань. Подходит для эластичных тканей. Его хорошо использовать для прочных тканей, таких, например, как грубая хлопчатобумажная ткань.

Этот шов можно также использовать для декоративной обработки края.



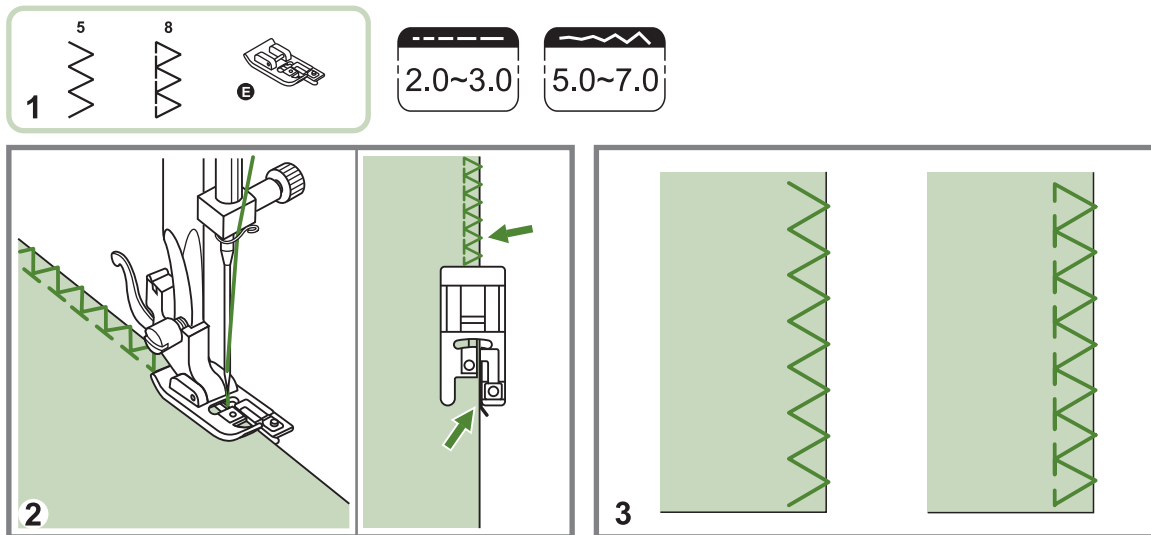
Прямой трикотажный шов используется для придания прочности трикотажным и износостойким швам.



Тройной трикотажный зиг-заг используется для таких прочных тканей, как грубая хлопчатобумажная ткань, поплин, парусина и т.д.

## Оверлочный шов

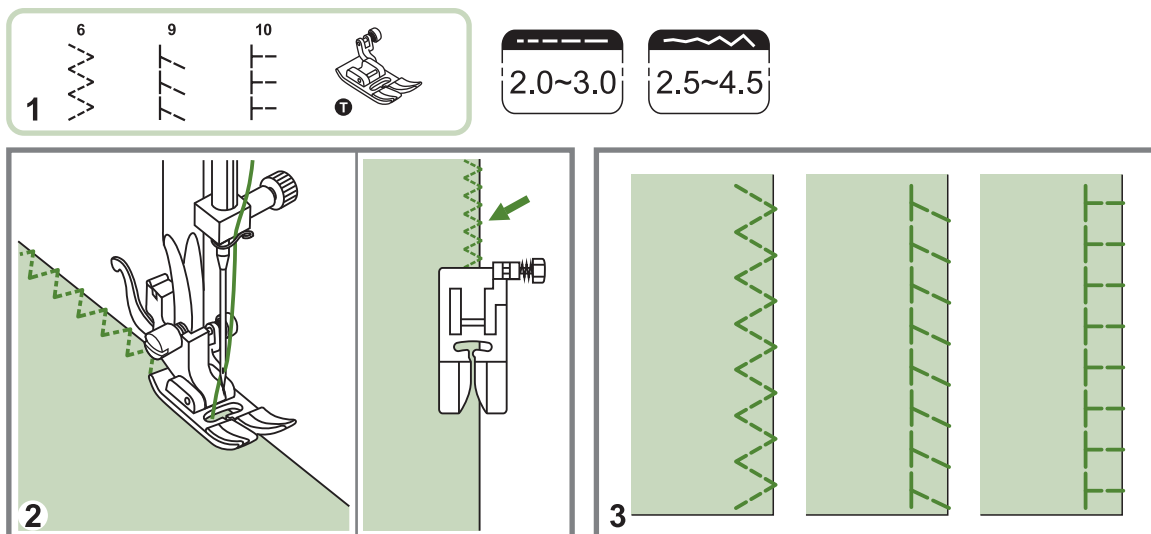
### Использование оверлочной лапки



1. Замените лапку на оверлочную.
2. Прошейте ткань так чтобы направитель лапки шел по краю ткани

**⚠️ Внимание:** Оверлочная лапка должна использоваться только со швами 5 и 8, при этом нельзя устанавливать стежок уже "5,0". Если выбрать другие типы швов и настроить другую ширину, то возможна поломка иглы и повреждение иглой лапки.

### Использование универсальной лапки



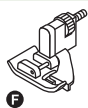
1. Замените лапку на универсальную.
2. По краю ткани выполните оверлочный шов так, чтобы игла попадала за край ткани по правую сторону.

## Потайной/бельевой шов

11



12

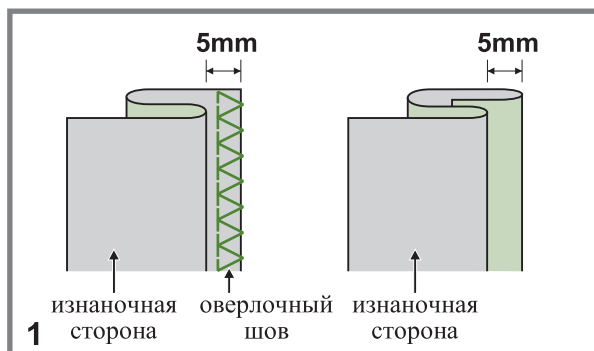


1.0~2.0

2.5~4.0

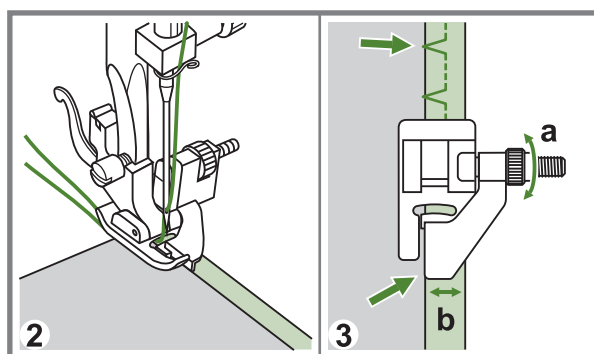
11. Потайной/бельевой шов для прочных тканей

12. Потайной шов для трикотажных тканей



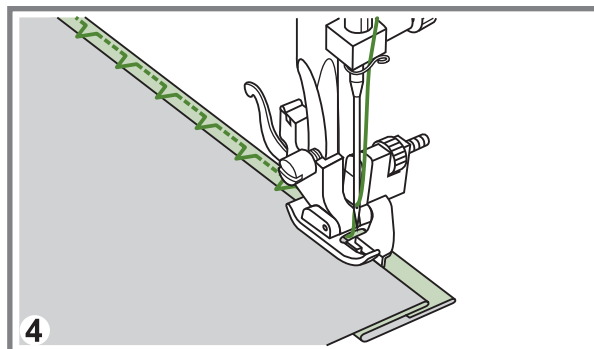
**Примечание:** Потайной шов требует практики. Поэтому перед шитьем попрактикуйтесь.

1. Сложите ткань, как показано на рисунке, изнаночной стороной вверх.

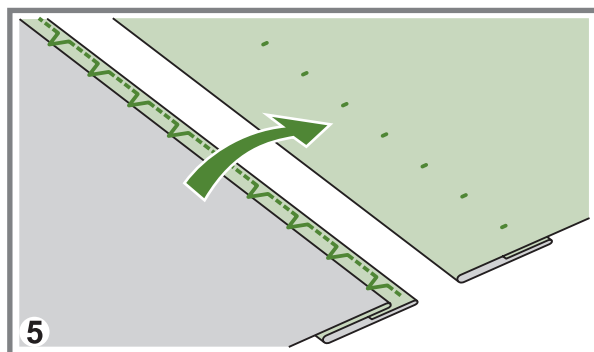


2. Поместите ткань под лапку. Поворачивайте маховое колесо рукой вперед до тех пор, пока игла полностью не уйдет влево. Она должна только проколоть складку ткани. Если не проколола, настройте стежок соответствующим образом.

3. Отрегулируйте направляющую (b) с помощью ручки (a) так, чтобы направляющая установилась рядом со складкой.

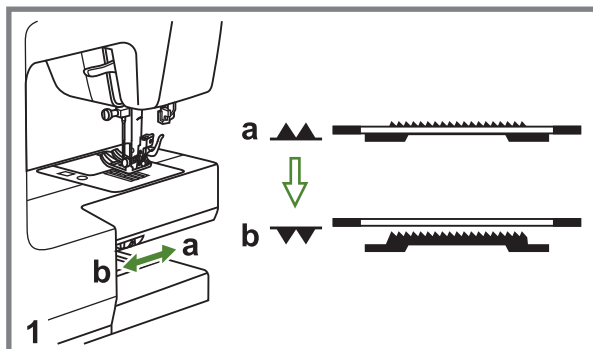
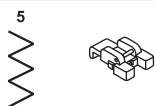


4. Медленно прошейте, аккуратно направляя ткань вдоль края направляющей.



5. Переверните ткань.

## Пришивание пуговиц

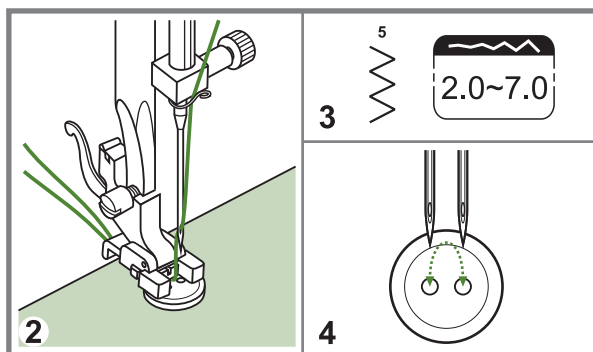


Замените лапку на лапку для пришивания пуговиц.

1. Сдвиньте регулятор в  $\blacktriangledown$ , чтобы опустить транспортер ткани. (Примечание: Длину стежка нельзя контролировать с помощью регулятора).

2. Положите изделие под лапку. Положите кнопку в нужное место, опустите лапку.

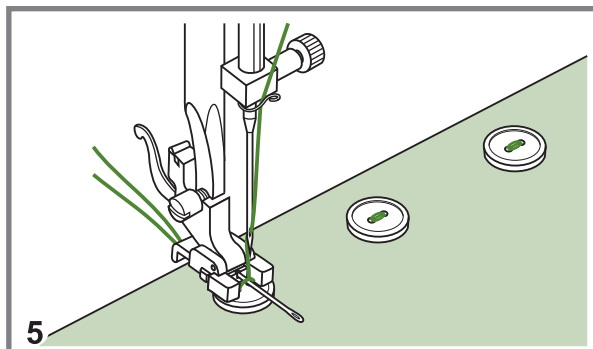
3. Выберите зиг-заг. Настройте ширину стежка на "2,0"- "7,0" в соответствии с расстоянием между отверстиями на пуговице.



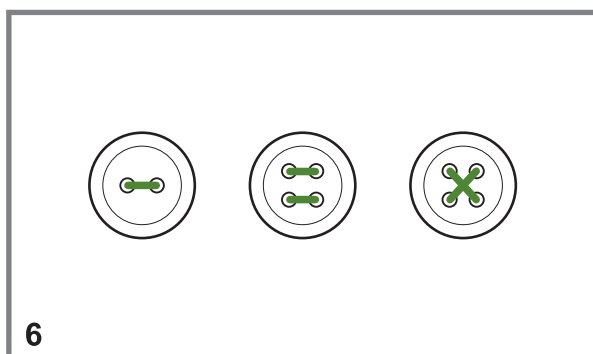
4. Поверните маховое колесо для проверки точного попадания иглы в левое и правое отверстия пуговицы.

5. Для автоматического закрепления шва в начале и в конце перед шитьем нажмите кнопку Автозакрепления.

Если требуется расстояние для пуговиц со стойкой, то между двумя отверстиями пуговицы положите иглу для штопки.

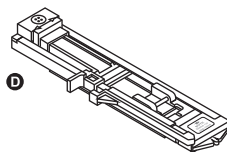
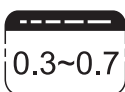


6. Для пуговиц с четырьмя отверстиями прошейте сначала два передних отверстия, потом два задних отверстия.





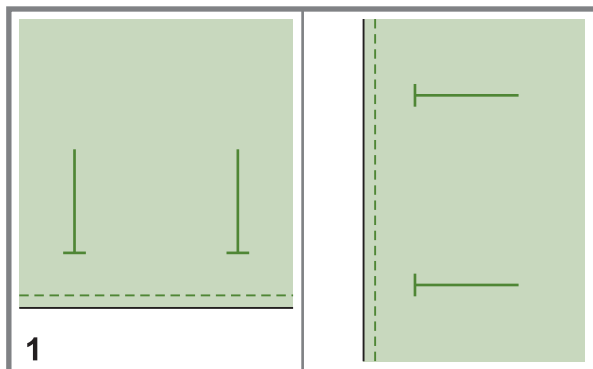
## Изготовление петли



14. Для тонких или средних тканей

15. Для горизонтальных петель на блузах или сорочках, изготовленных из тонких или средних тканей.

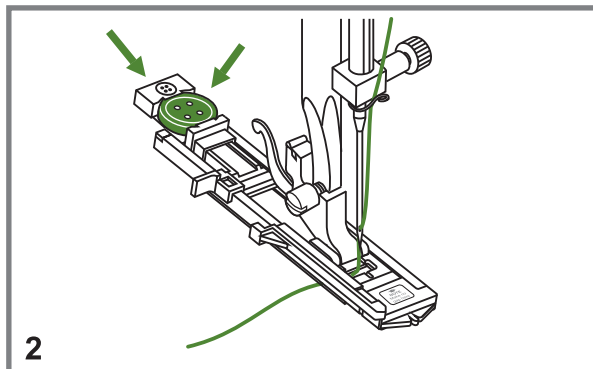
16. Для костюмов и пальто



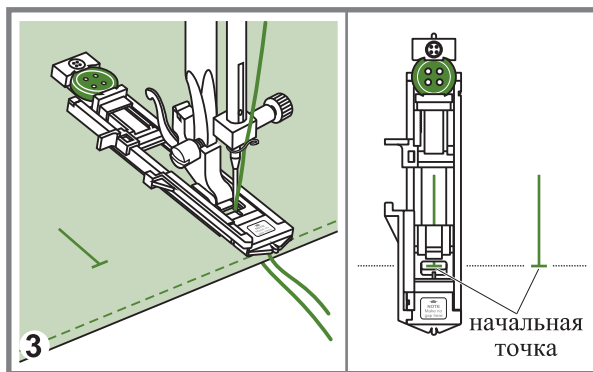
**Примечание:** Перед тем, как сделать петлю на изделии, попрактикуйтесь на таком же типе ткани.

1. Пометьте положение петли на изделии.

Максимальная длина петли равна 3см.  
(Диаметр + толщина пуговицы)

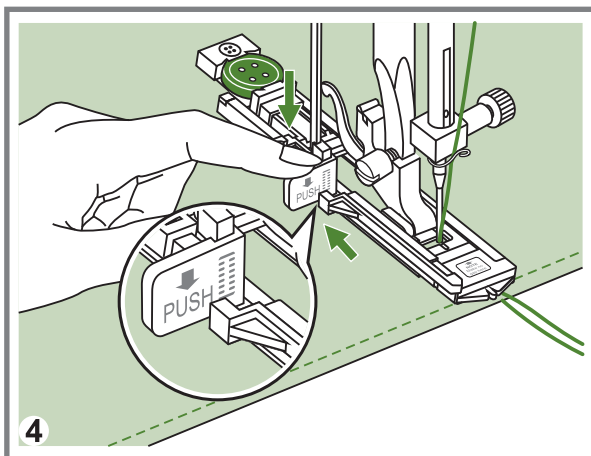


2. Вставьте лапку для петель, затем выдвиньте пластину держателя пуговицы и вставьте пуговицу. Размер петли определяется пуговицей, вставленной в пластину. Установите стежок для петли. Установите требуемые длину и ширину стежка. Нить должна проходить через отверстие в лапке, а затем под лапкой.




3. Выберите строчку для петли. Настройте нужную ширину и длину стежка.

## Изготовление петли

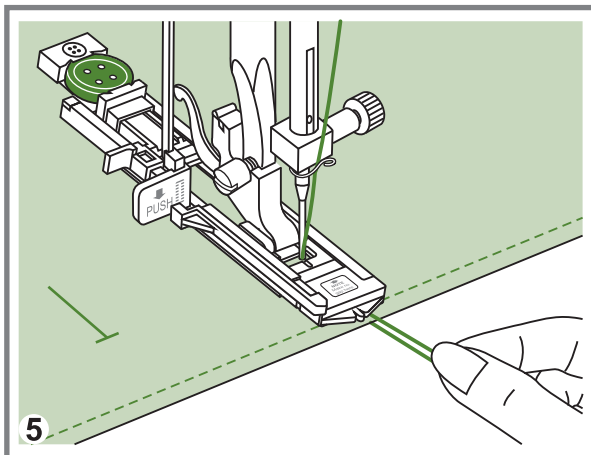


4. Положите ткань под лапку так, чтобы метка центральной линии была выровнена по центру лапки для петель. Опустите лапку.

**Примечание:** При выборе какого-либо образца петли на ЖК-дисплее будет отображаться символ , который будет указывать на то, что нужно опустить рычаг для петель.

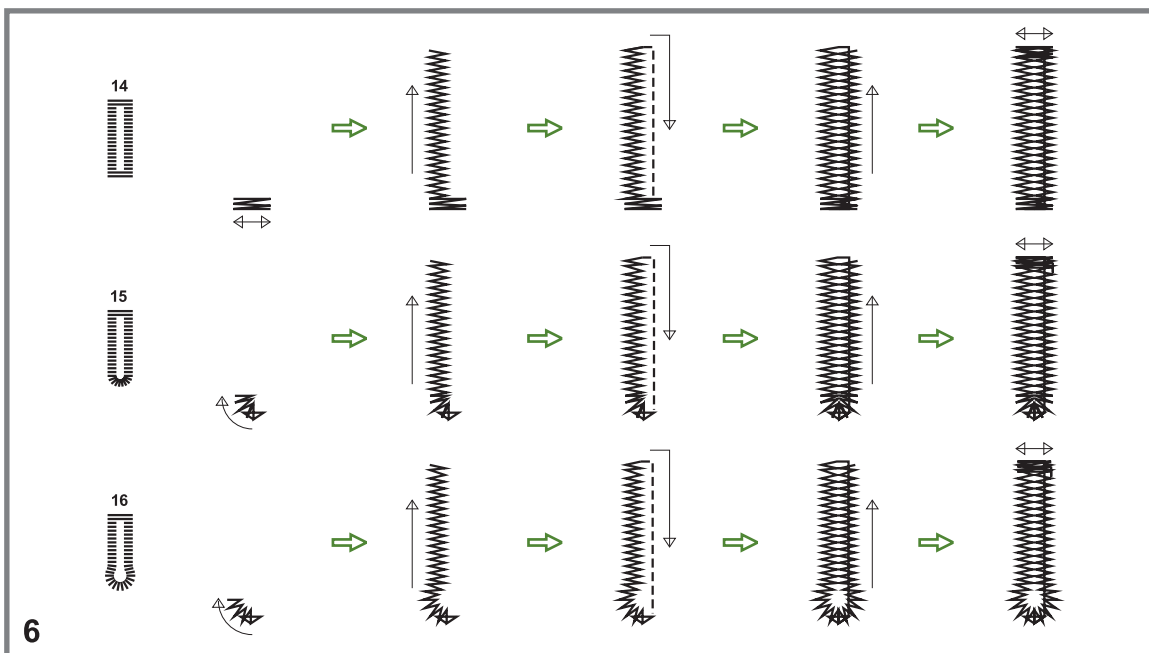
5. Легко придерживая конец верхней нити рукой, начинайте шить.

**Примечание:** Аккуратно продвигайте ткань рукой. Перед остановкой машина прошьет несколько закрепляющих стежков.

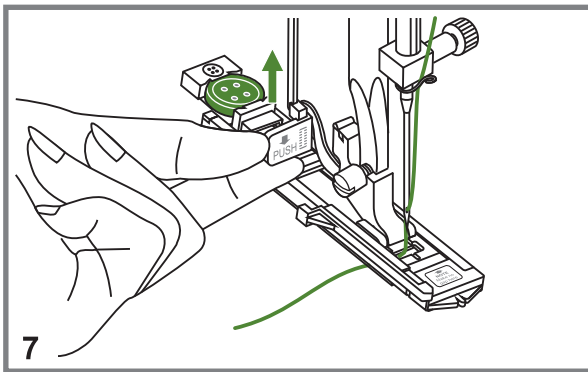


6. Легко придерживая конец верхней нити рукой, начинайте шить.

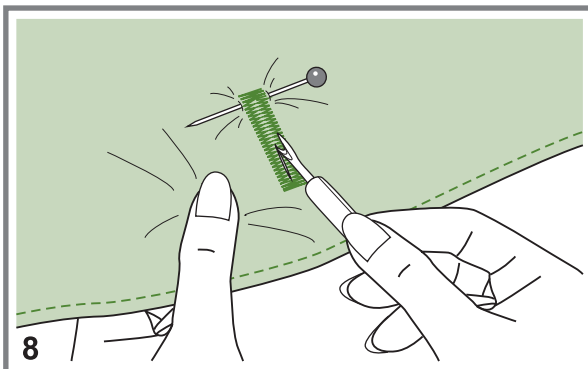
**Примечание:** Если вы сдвинули ткань до завершения петли, выберите другую строчку и вернитесь к установке петли. Машина вернется в исходную позицию стежка для петли. Начинайте шить повторно.



## Изготовление петли

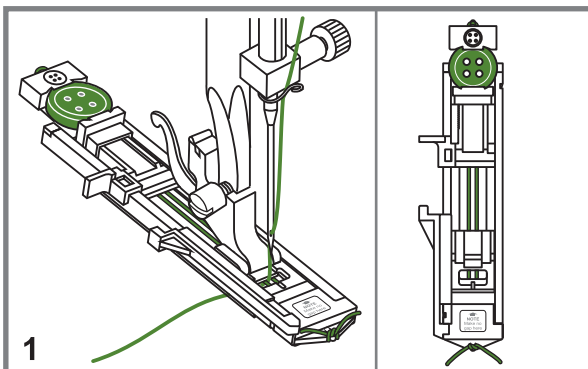


7. Поднимите лапку и обрежьте нитку. Чтобы прошить еще раз ту же петлю, поднимите лапку (вернется в исходное положение). После того, как петля будет прошита, поднимите рычаг для петель до упора.



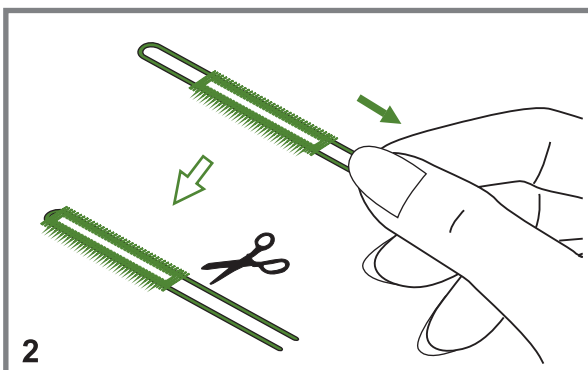
8. Прорежьте центр петли, при этом будьте аккуратны, не прорежьте петлю с обеих сторон. Для этого используйте иглу, как показано на рисунке.

## Выполнение петли на трикотажных тканях



При выполнении петель на трикотажных тканях под швом петли пропускается толстая нить или шнур.

1. Установите лапку для петель и набросьте шнур на крючок с задней стороны лапки. Переведите концы шнура вперед, вставьте их в канавки и закрепите их там. Опустите лапку и начинайте шить. Установите ширину стежка таким образом, чтобы она соответствовала диаметру шнура.

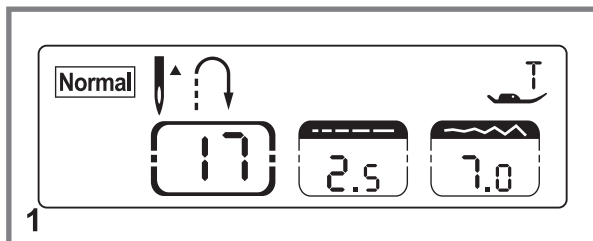
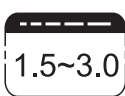


2. По окончании шитья аккуратно потяните за конец шнура, чтобы подтянуть шнур и срежьте излишки шнура.

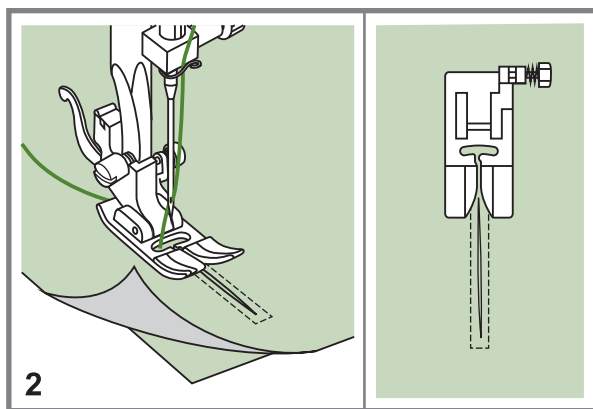
**Примечание:** При изготовлении петли на изнаночной стороне используйте флизелин.

## Штопка

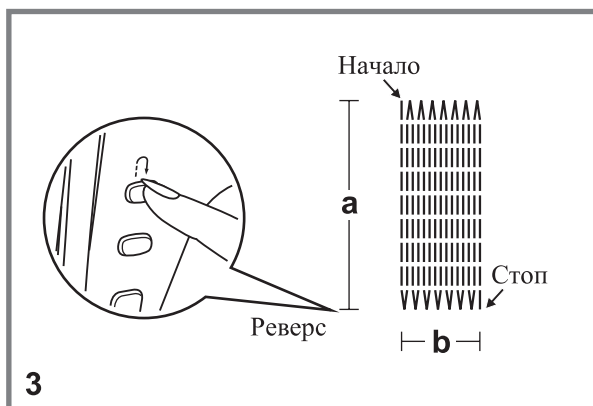
17



1. Для штопки используется (нажмите) 17 шов. Замените лапку на универсальную.



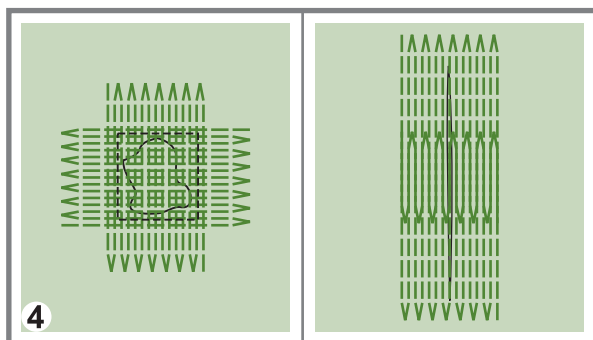
2. Сметайте верхний и нижний куски ткани вместе. Выберите положение иглы. Опустите лапку над центром дыры.



3. Прошейте строчку необходимой длины. Нажмите кнопку реверса. Машина закончит образец, прошив 15 прямых строк.

a – длина шитья  
b – ширина шитья

**Примечание:** Обычно для штопки позиция иглы устанавливается между "3.0"-"7.0" с помощью кнопок настройки ширины. Ширина стежка контролируется положением иглы.



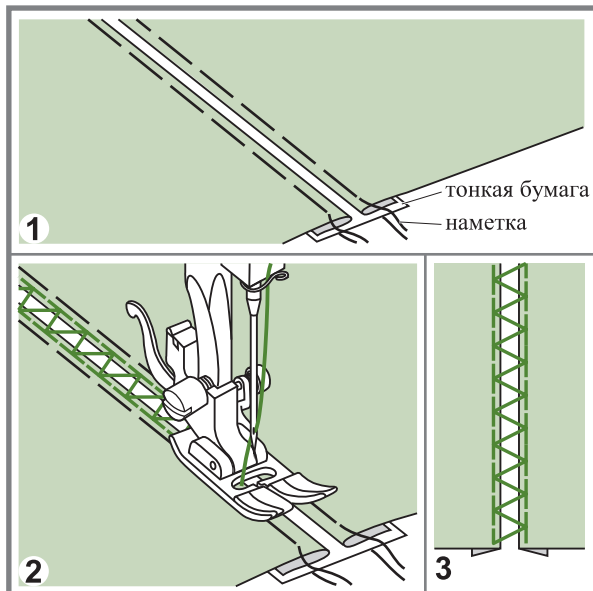
4. Если дыра очень большая, то предлагается выполнить штопку несколько раз (поверх первых строчек).

## Мережка

13



28



1. Положите два куска ткани с загнутыми краями на расстоянии 0,4см и наметайте их на кусок тонкой бумаги или растворимый в воде лист.
2. Выверните центр лапки с центром между двумя кусками тканей и начинайте шить.
3. По завершении удалите бумагу.

## Пэчворк

13



25



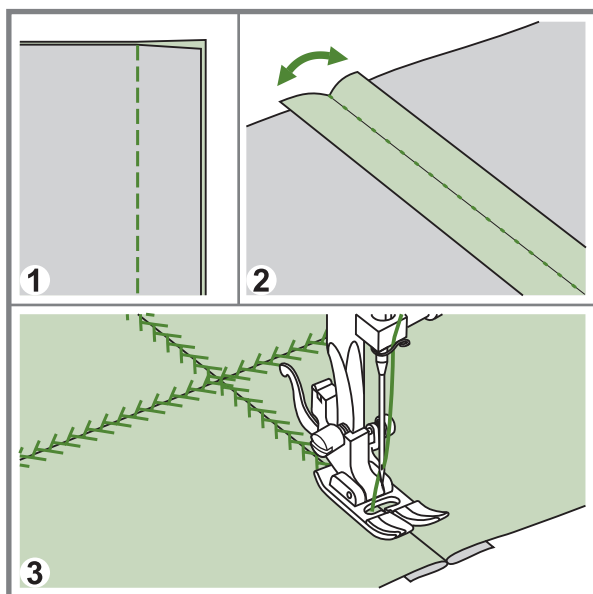
26



37

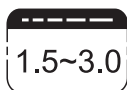
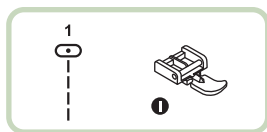


40



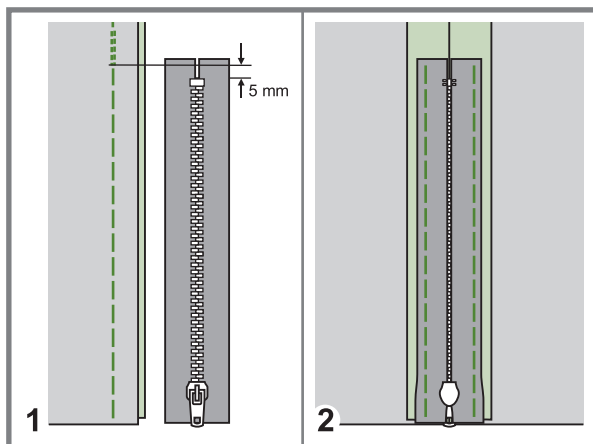
1. Сложите два куска ткани лицевой стороной вместе и выполните прямой шов. Раскройте припуски на две стороны.
2. Поставьте лапку центром на шов соединенных кусков ткани и прошейте.

## Вставка молнии



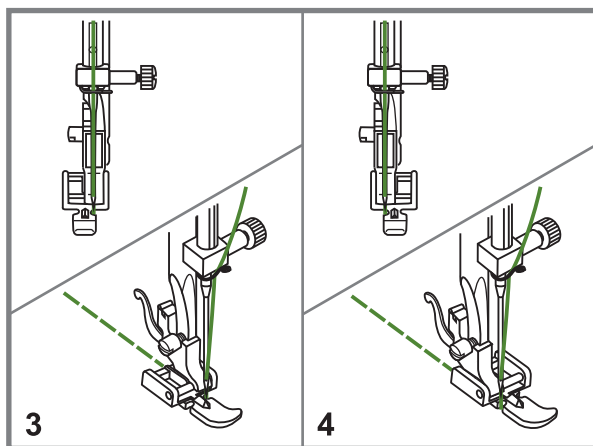
**Внимание:** Лапка для молнии используется только для прямых швов и при установленной в центре игле. Иначе игла может повредить лапку и сломаться.

### Вставка молнии по центру



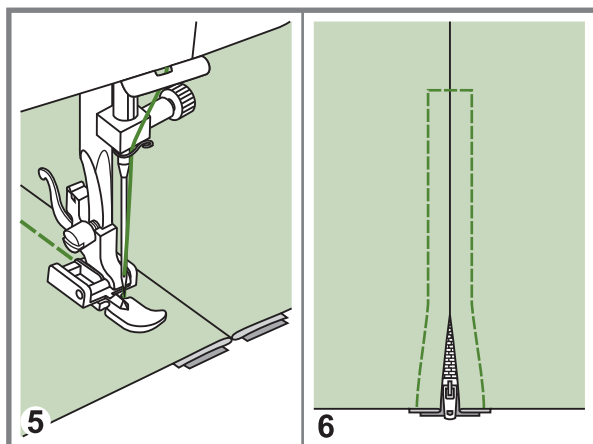
1. Пряматайте молнию.

2. Раскройте припуски на швы. Положите молнию лицевой стороной на припуски зубчиками на линию шва. Пряматайте ленту молнии.



3. Вставьте лапку для молнии. Чтобы прошить левую сторону молнии, установите лапку осью на правую сторону.

4. Чтобы прошить правую сторону молнии, установите лапку осью на левую сторону.

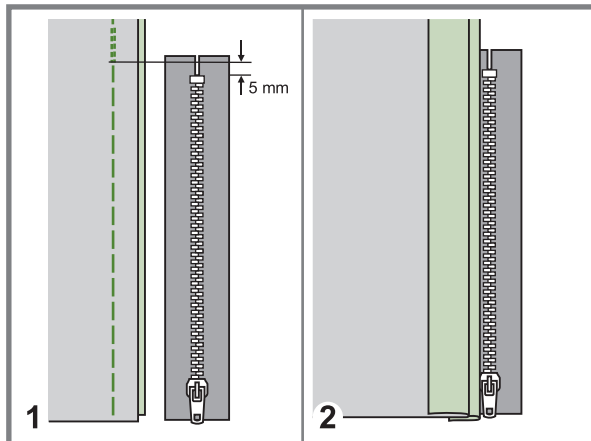


5. Прошейте левую сторону молнии сверху донизу.

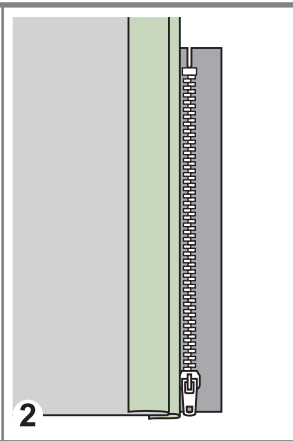
6. Прошейте низ и правую сторону молнии. Удалите наметку и заглайте.

## Вставка молнии

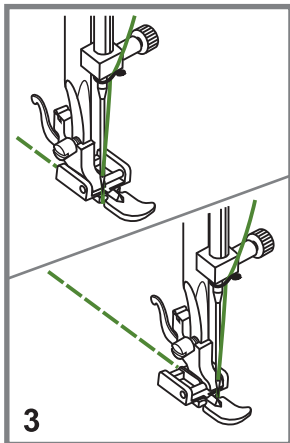
### Вставка молнии сбоку



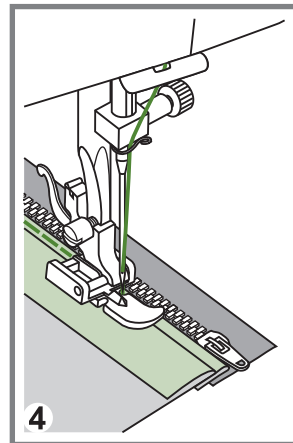
1. Приметайте молнию.



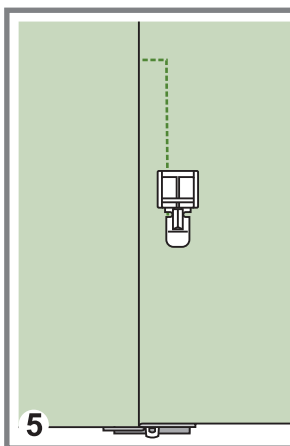
2. Отверните левый припуск на шов. Запахните правый припуск, чтобы получилась складка 0,3 см.



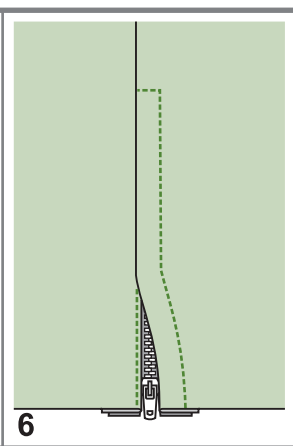
3. Пришейте молнию. Чтобы пришить левую сторону молнии, установите лапку осью на правую сторону. Чтобы пришить правую сторону молнии, установите лапку осью на левую сторону.



4. Прошейте левую сторону молнии сверху донизу.

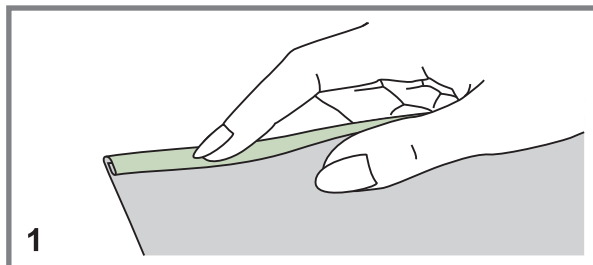
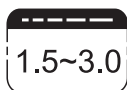
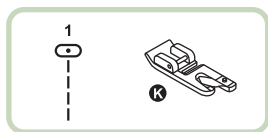


5. Поверните изделие лицевой стороной наружу, прошейте низ и правую сторону молнии.

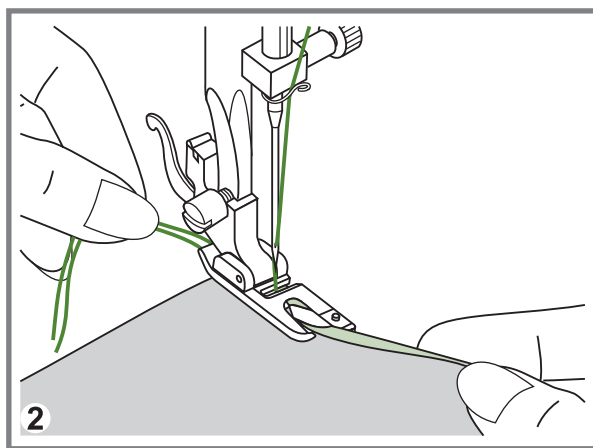


6. Остановитесь за 5 см до верха молнии. Выньте наметку и откройте молнию, и прошейте остаток шва.

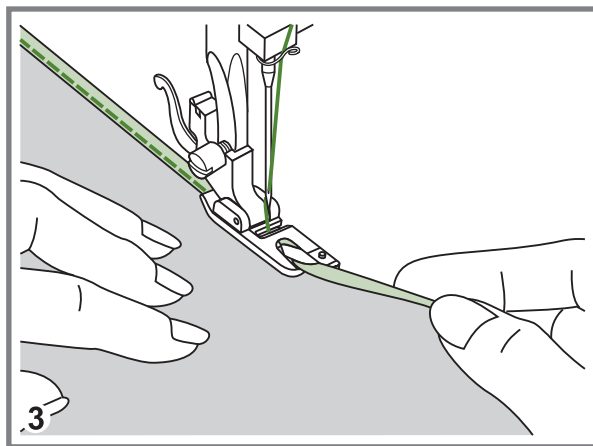
## Роликовый шов



1. Заверните край ткани на 3мм, затем еще раз на 5мм на длине около 5см по краю.



2. Вставьте иглу в складку, повернув маховое колесо по направлению к себе, и опустите лапку. Прошейте несколько стежков и поднимите лапку. Вставьте складку в заворот лапки. Двигайте ткань назад и вперед до тех пор, пока складка не образует нужную форму.



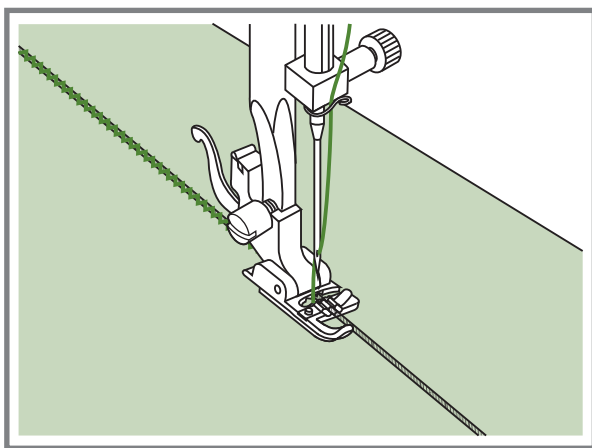
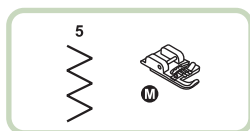
3. Опустите лапку и медленно начинайте шить, направляя необработанный край ткани перед лапкой-улиткой в виток лапки.



## Вшивание шнура

Одна полоса шнура на вашем жакете или жилете создаст интересное решение, а три полоски по краю станут красивой отделкой. В качестве шнура можно использовать нитки бусин, шерсть для вязания, мулине, тесьму и т.д.

### Вшивание одного шнура



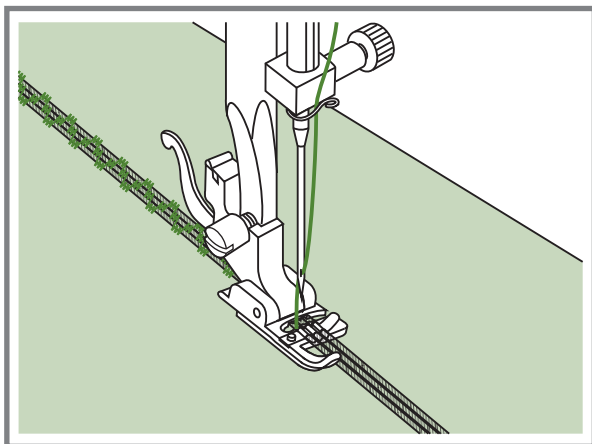
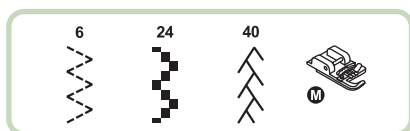
Выполните разметку на ткани. Вставьте шнур в центральную канавку лапки для шнура с правой стороны. Вытяните шнур на 5 см назад под лапкой.

Канавки на лапке удерживают шнур в процессе образования стежка.

Выберите шов и настройте ширину стежка так, чтобы стежки покрывали шнур.

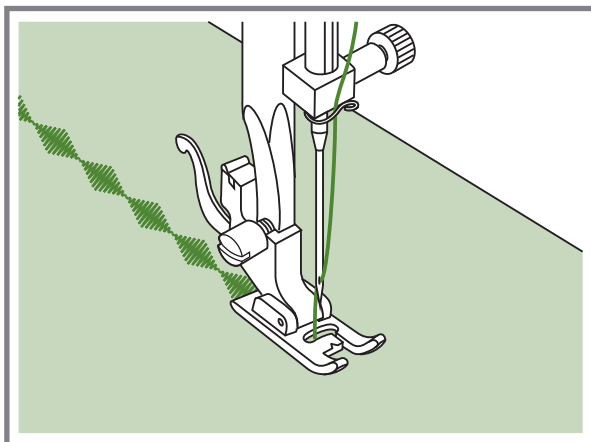
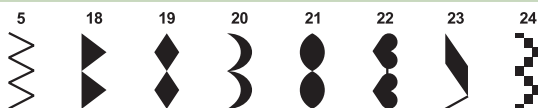
Опустите лапку и медленно начинайте шить, направляя шнур на ткани.

### Вшивание трех шнуров



Сдвиньте нить влево и вставьте три шнура в канавки на лапке, затем вытяните шнуры на 5 см назад под лапкой. Выберите шов и настройте ширину стежка так, чтобы стежки покрывали шнуры. Опустите лапку и медленно начинайте шить, направляя шнуры на ткани.

## Шитье гладью

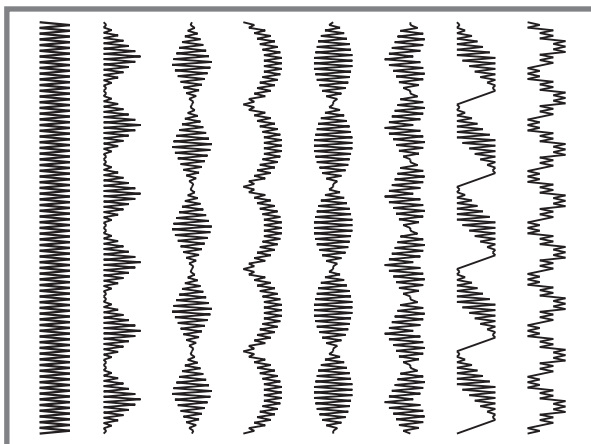


Для вышивания гладью и для декоративных швов используется лапка для шитья гладью. Эта лапка имеет выемку на дне, которая обеспечивает равномерное продвижение ткани по толстому шву, образованному в результате близко расположенных стежков зиг-зага.

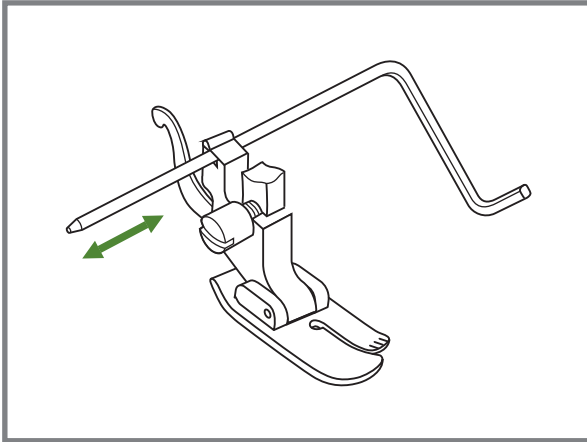
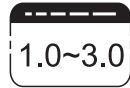
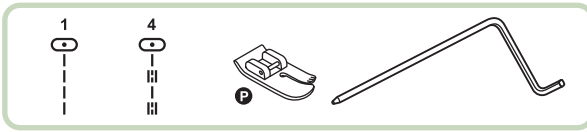
Для шитья гладью и для декоративного шитья настройте длину и ширину стежка с помощью кнопок настройки длины и ширины стежка. Поэкспериментируйте на куске ткани, пока не получите требуемую длину и ширину.

### При шитье на тонких тканях

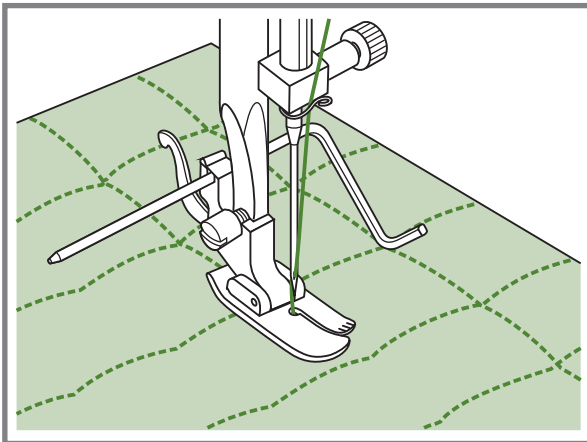
*Примечание: При шитье на тонких тканях используйте флизелин с изнаночной стороны.*



## Выстегивание

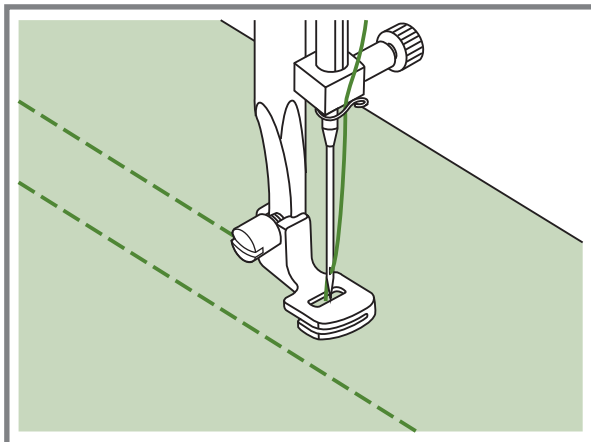
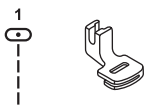


Вставьте направитель для выстегивания в держатель лапки, как показано на рисунке и установите нужное расстояние.



Прошейте первый ряд и сдвиньте ткань так, чтобы направитель шел точно по предыдущему ряду.

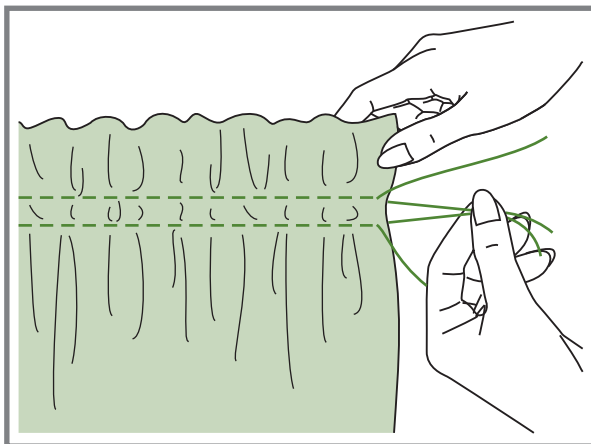
## Сборка



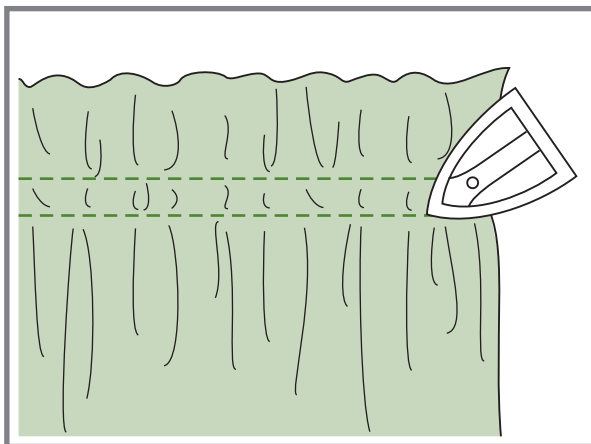
1. Снимите держатель лапки и установите лапку для сборки.

2. Прошейте одну или несколько прямых строчек.

3. Если нужна большая сборка, ослабьте натяжение верхней нити до значения, меньшего 2, так, чтобы нить катушки была видна на изнаночной стороне материала.



4. Вытяните нить катушки для получения желаемой сборки, затем свяжите нити для закрепления.



5. Утюгом выровняйте сборку.

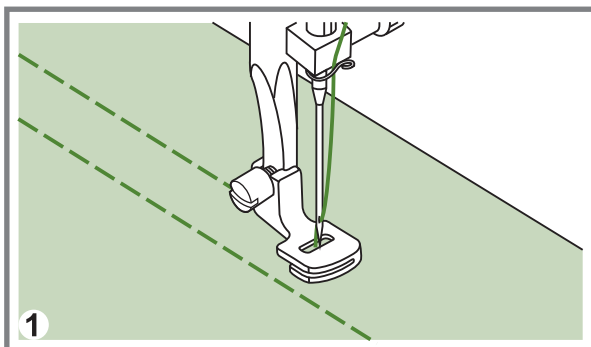
**Примечание:** Для сборки можно также использовать универсальную лапку и выполнить сборку вручную, уменьшив натяжение до значения, меньшего 2, и вытянув нижнюю нить для сборки материала.

## Сборка

25

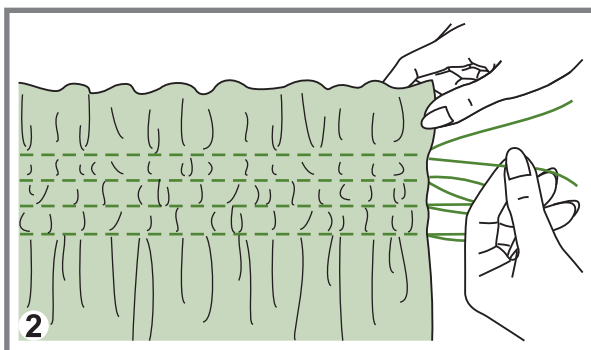


40

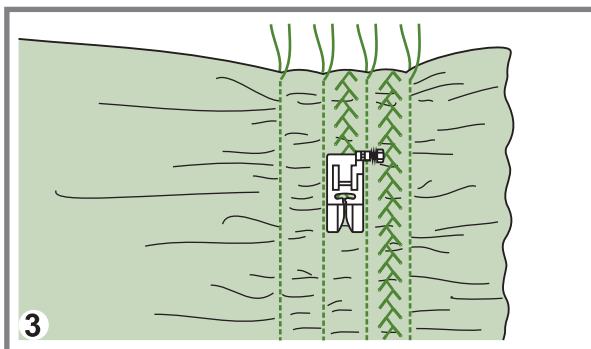


1. Для выполнения сборок используется лапка для сборок, с помощью которой на расстоянии 1 см друг от друга прошиваются строчки.

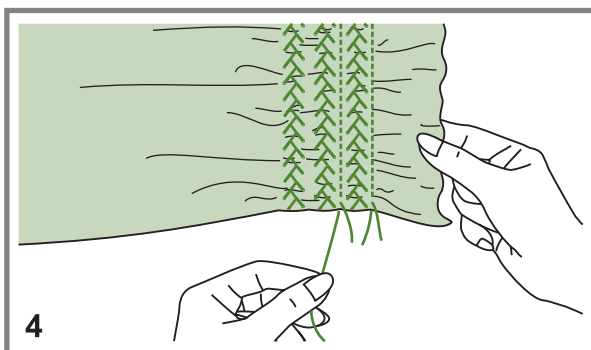
\*Инструкции по выполнению сборки смотрите на стр.40.



2. Свяжите нити с одной стороны. Вытяните нити катушки и равномерно распределите сборку. Закрепите нити на другой стороне.

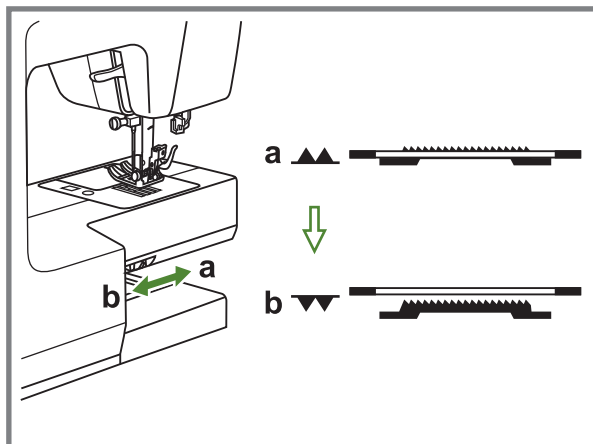
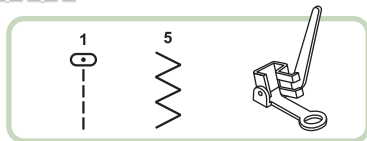


3. Уменьшите натяжение и, если нужно, прошейте декоративные швы между прямыми швами.

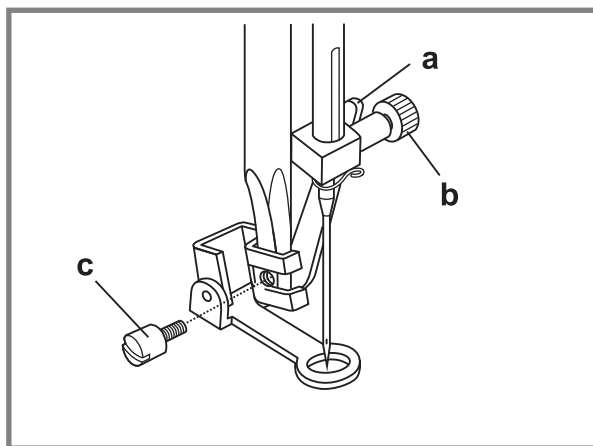


4. Вытяните стежки для сборок.

## Свободная штопка, вышивка и монограммы

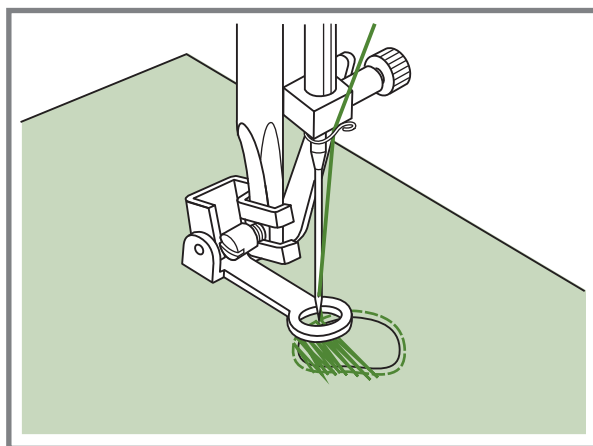


Сдвиньте регулятор транспортера ткани в положение ▼ для того, чтобы опустить транспортер.



Снимите держатель лапок и установите лапку для штопки на стержень для держателя лапок. Регулятор (а) должен быть сзади фиксатора иглы (b). Нажмите указательным пальцем сзади на лапку для штопки и закрутите винт (с).

### Штопка

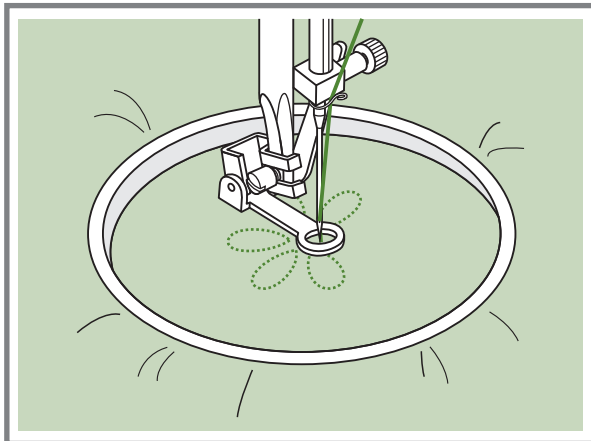


Сначала прошейте несколько стежков по краю дырки (для закрепления нитей). Работая слева направо, шейте над дыркой равномерным и непрерывным движением. Поверните изделие на  $\frac{1}{4}$  и шейте по первым строчкам, немного сдвигая изделие над дырой для отделения нитей и при этом избегая образования больших зазоров между нитями.

**Примечание:** Свободная штопка выполняется без подачи материала машиной. Движение ткани контролируется оператором (швейей). При этом необходимо координировать скорость шитья и движение ткани.

## Свободная штокка, вышивка и монограммы

### Вышивка

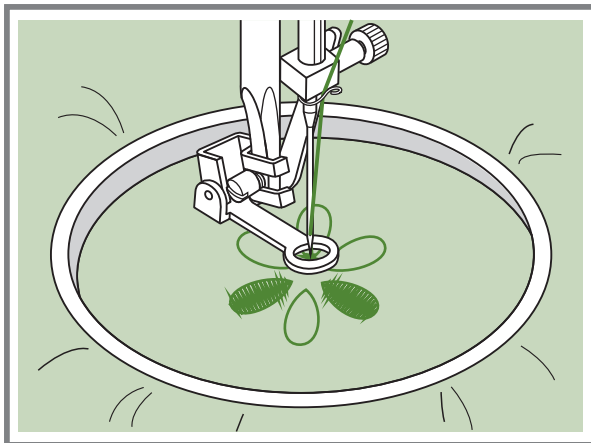


Выберите тип шва «зиг-заг» и настройте нужную ширину стежка. Используя пальцы, прошейте контур. При этом старайтесь держать постоянную скорость.

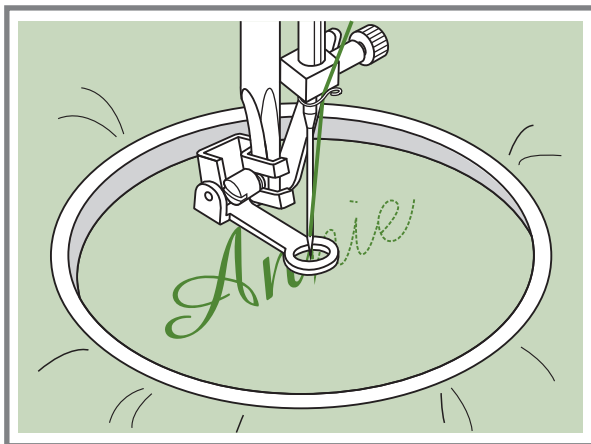
Вышейте рисунок, двигаясь от контура внутрь. Стежки должны располагаться близко друг к другу.

Стежки получатся длиннее, если передвигать пальцы быстрее, и короче, если передвигать пальцы медленнее.

В конце закрепите шов с помощью нажатия на кнопку Авто скрепления.



### Монограммы



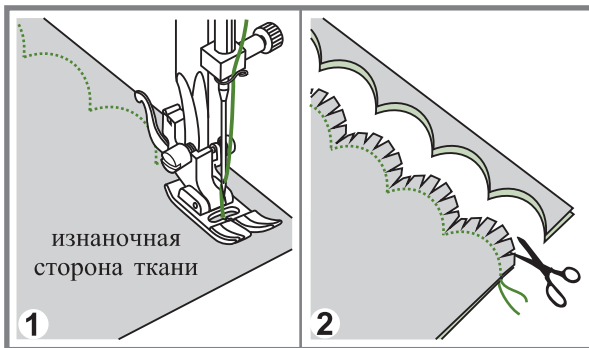
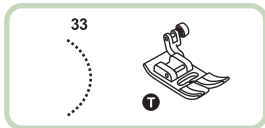
Выберите тип зиг-зага и настройте нужную ширину стежка. На постоянной скорости двигайте пальцы, медленно перемещаясь по буквам.

По завершении буквы с помощью кнопки закрепления закрепите шов.

\* Пальцы не поставляются в комплекте с машиной.

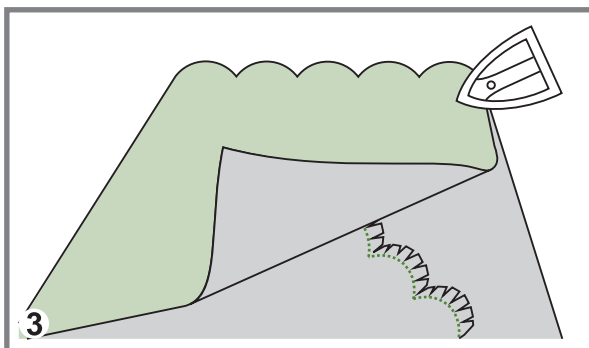
## Фестончатый шов

### Потайной фестончатый шов



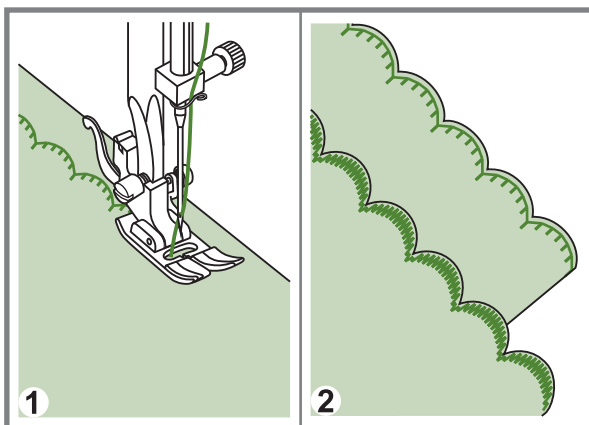
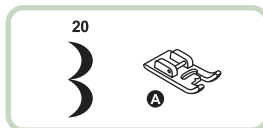
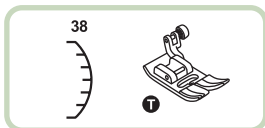
1. Сложите ткань лицевой стороной внутрь и прошейте по краю.

2. Обрежьте ткань вдоль шва, оставляя припуск 3мм. Разрежьте припуск.



3. Разверните изделие на лицевую сторону и отутюжьте его.

### Фестончатый шов по краю



1. Прошейте фестончатый шов.

2. Обрежьте ткань близко к краю шва, при этом старайтесь не повредить шов.

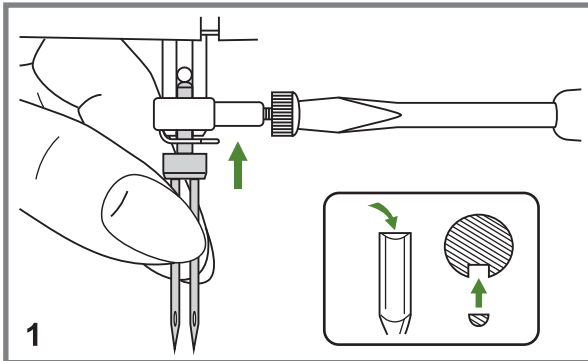


## Двойная игла (дополнительно)



1.0~3.5

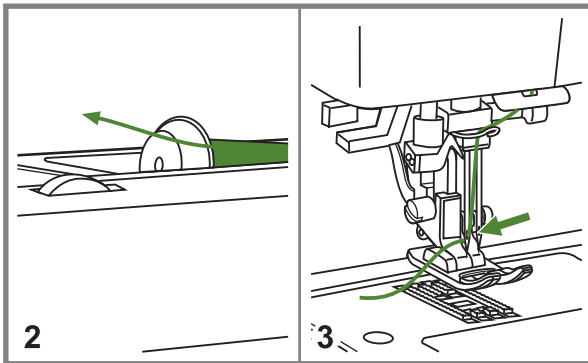
**Пожалуйста, обратите внимание:** При работе с двойными иглами при шитье зиг-загом проверьте, чтобы ширина стежка была настроена в пределах "1" - "3,5". Двойные иглы не позволяют устанавливать ширину стежка больше "3,5".



При работе с двойными иглами используйте лапку (Т) независимо от выполняемого типа шитья.

1. Вставьте двойную иглу.

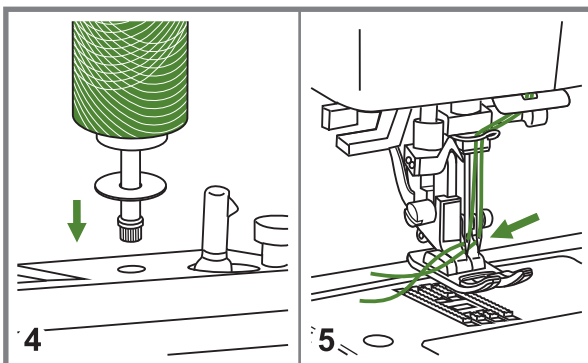
\* Двойная игла является дополнительной. Она не входит в комплект аксессуаров.



2. Следуйте инструкциям по шитью с одной иглой с использованием горизонтального штырька для катушки.

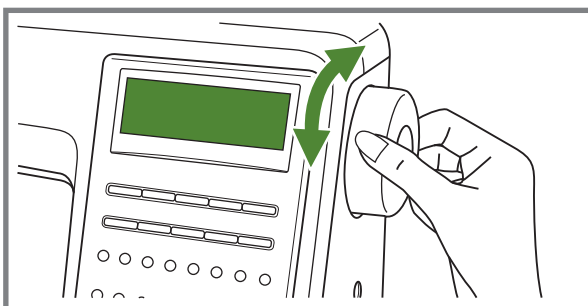
3. Шейте через левую иглу.

**Примечание:** Проверьте, чтобы две нитки для двух игл имели один и тот же номер. При этом можно использовать нитки разных цветов.



4. Установите второй штырек для катушки (включен в комплект аксессуаров) в отверстие сверху машины. Следуйте инструкциям по заправке одной нити.

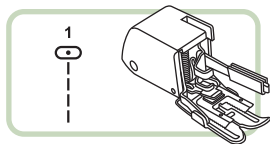
5. Заправьте нить в оставшиеся точки, при этом, пропустив направлятель нити над иглой, проденьте нить в ушко правой иглы. Нитка правой иглы должна проходить перед фиксатором иглы.



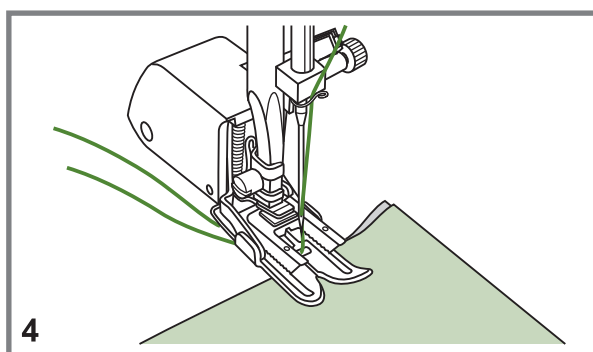
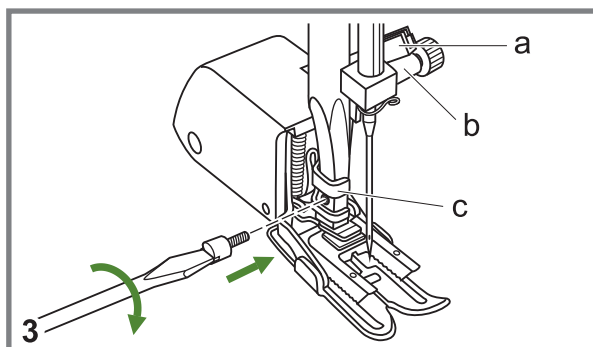
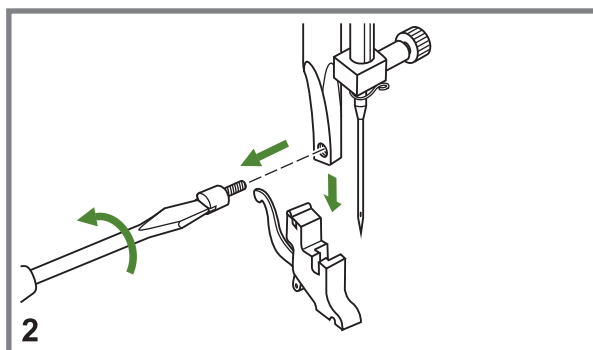
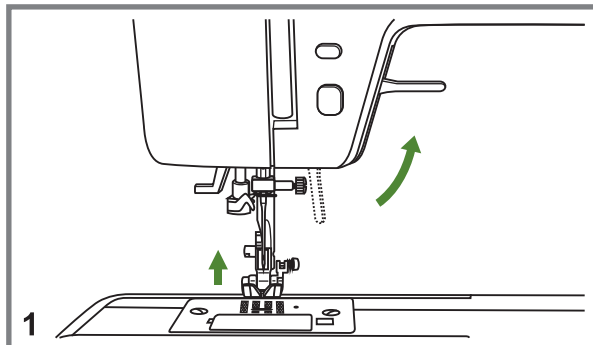
**Примечание:** Перед шитьем настройте ширину стежка. Поверните маховое колесо для проверки, чтобы иглы не ударились в игольную пластину.

При шитье двойными иглами для обеспечения хорошего качества шитья всегда шейте медленно.

## Шагающая лапка (дополнительно)



\* Шагающая лапка является дополнительной. Она не включена в комплект аксессуаров машины.



**Всегда старайтесь начать шить без дополнительных устройств шагающей лапки и применяйте их только в случае необходимости.**

Ткань легче направлять, если хорошо видно шов при работе со стандартной, обычной лапкой машины. Ваша швейная машина обеспечивает высокое качество шитья на широком ряде тканей, начиная с шифона и кончая несколькими слоями грубой хлопчатобумажной ткани.

Шагающая лапка нормализует подачу верхнего и нижнего слоев ткани и улучшает соответствие клеток, полосок и шаблонов. Она также помогает предотвратить неравномерную подачу ткани при работе с очень сложными тканями.

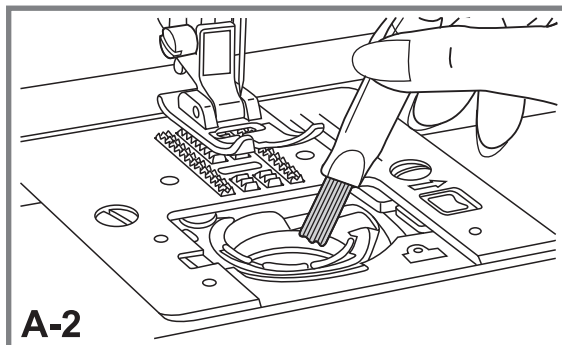
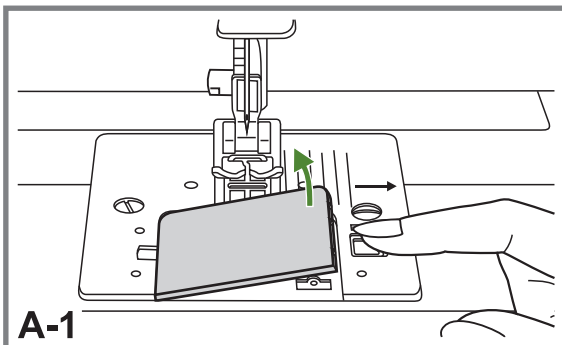
1. Поднимите рычаг лапки, чтобы поднять стержень лапки.
2. Снимите держатель лапки, раскрутив против часовой стрелки винт, фиксирующий держатель.
3. Закрепите шагающую лапку следующим образом:
  - рычаг (a) должен входить в винт иглы и зажим (b).
  - Сдвиньте пластмассовую прилагаемую деталь (c) слева направо так, чтобы она охватила стержень лапки..
  - Опустите стержень лапки.
  - Установите и закрутите (по часовой стрелке) винт фиксации лапки.
  - Убедитесь, что фиксатор иглы и винт фиксации лапки были жестко завернуты.
4. Вытяните нить катушки и поместите верхнюю и нижнюю нити под и сзади лапки.

## Техническое обслуживание

 **Внимание:** Перед выполнением технического обслуживания отключите машину от сети.

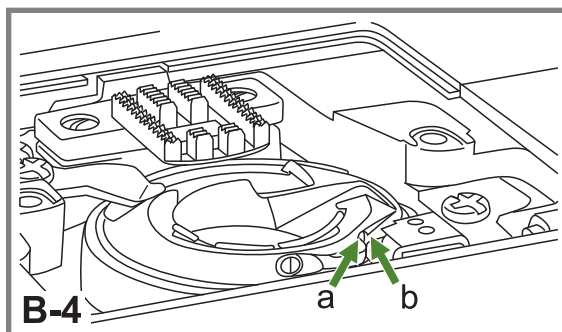
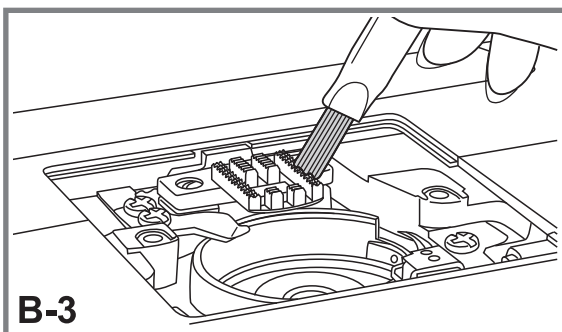
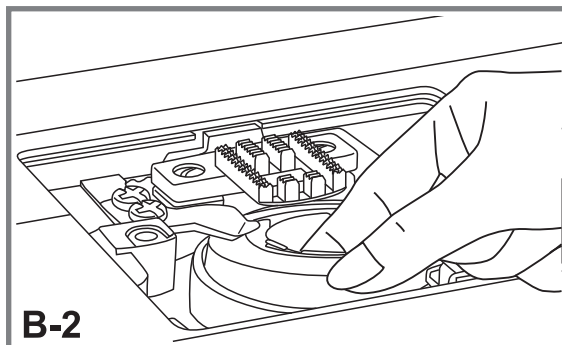
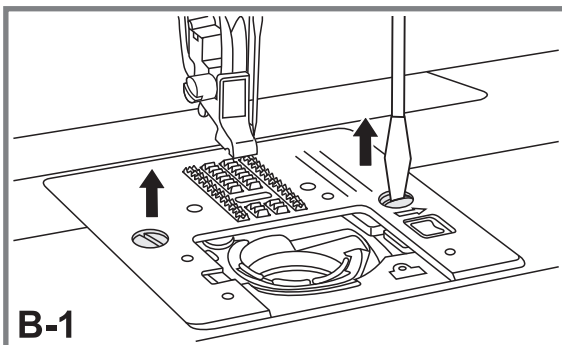
### Чистка челнока

Если в челноке скапливаются остатки ткани и ниток, то работа швейной машины значительно ухудшается. Регулярно проверяйте и при необходимости чистите челночное устройство.



#### А. Держатель шпульки

1. Снимите крышку механизма челнока и выньте шпульку.
2. Кисточкой почистите держатель шпульки.



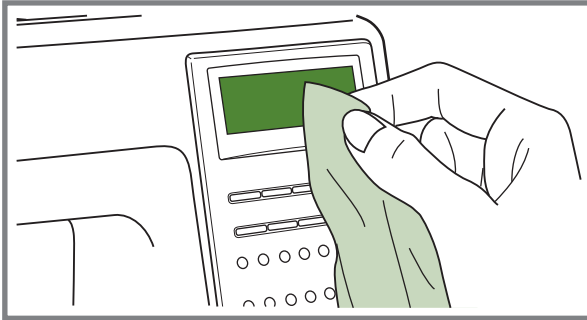
#### В. Зубцы двигателя ткани и детали механизма челнока

1. Снимите иглу, прижимную лапку и держатель. Снимите крышку механизма челнока и выньте шпульку. Отвинтите винты, фиксирующие игольную пластину, и снимите игольную пластину.
2. Поднимите шпульный колпачок и выньте его.
3. Почистите кисточкой зубцы двигателя ткани, детали механизма челнока и шпульный колпачок. Почистите их также сухой мягкой тканью.
4. Поставьте шпульный колпачок в механизм челнока так, чтобы край (а) попал в стопор (b), как показано на рисунке.

## Техническое обслуживание

**!** **Внимание:** Во избежание травмы или удара током перед чисткой экрана дисплея и поверхности машины выньте вилку сетевого шнура из розетки.

### Чистка экрана

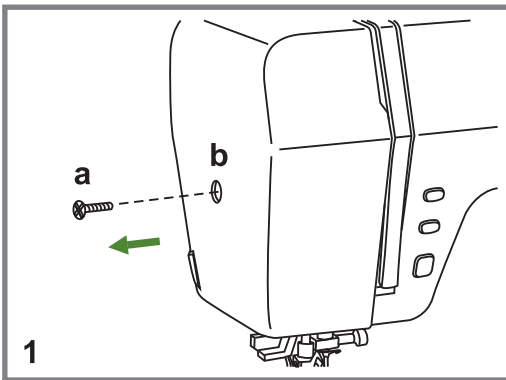


Если передняя панель грязная, аккуратно протрите ее мягкой сухой тканью.

### Чистка поверхности швейной машины

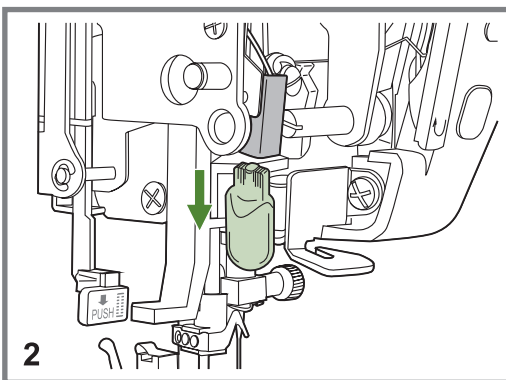
Если поверхность швейной машины грязная, немного смочите кусок ткани нейтральным детергентом, выжмите и протрите поверхность. Затем протрите поверхность машины сухой тканью.

## Замена лампочки



**!** **Внимание:** Отсоедините машину от питания, выдернув штекер из розетки!

1. Выверните винт (а) с как показано на рисунке и снимите кожух (b).



2. Отвинтите лампочку и замените ее на новую DC 9В 5Вт. Поставьте на место кожух и закрутите винт.



## Устранение неисправностей

Проблема	Причина	Устранение
Обрыв верхней нити	<ol style="list-style-type: none"> <li>1. Нить неверно заправлена.</li> <li>2. Слишком сильное натяжение нити.</li> <li>3. Нить слишком толстая для этой иглы.</li> <li>4. Игла вставлена неправильно.</li> <li>5. Нить закрутилась вокруг штырька шпульки.</li> <li>6. Игла повреждена.</li> </ol>	<ol style="list-style-type: none"> <li>1. Заправьте нить снова.</li> <li>2. Ослабьте напряжение (уменьшите номер).</li> <li>3. Возьмите иглу большего размера.</li> <li>4. Поставьте иглу правильно (плоской стороной сзади).</li> <li>5. Выньте шпульку и накрутите нить на шпульку.</li> <li>6. Поменяйте иглу.</li> </ol>
Обрыв нижней нити	<ol style="list-style-type: none"> <li>1. Неправильно вставлена шпулька.</li> <li>2. Неправильно заправлена шпулька.</li> <li>3. Слишком сильное натяжение нижней нити.</li> </ol>	<ol style="list-style-type: none"> <li>1. Выньте шпульку, снова вставьте ее, вытяните нить. Нить должна тянуться легко.</li> <li>2. Проверьте шпульку и корпус шпульки.</li> <li>3. Ослабьте натяжение нижней нити, как описано в инструкции.</li> </ol>
Пропуск стежков	<ol style="list-style-type: none"> <li>1. Неверно вставлена игла.</li> <li>2. Игла повреждена.</li> <li>3. Выбран неправильный номер иглы.</li> <li>4. Неверно присоединена лапка.</li> </ol>	<ol style="list-style-type: none"> <li>1. Снимите и снова вставьте иглу (плоской стороной сзади).</li> <li>2. Поставьте новую иглу.</li> <li>3. Выберите иглу в соответствии с нитью и тканью.</li> <li>4. Проверьте и присоедините верно.</li> </ol>
Поломка иглы	<ol style="list-style-type: none"> <li>1. Игла повреждена.</li> <li>2. Неправильно поставлена игла.</li> <li>3. Выбран неправильный номер иглы.</li> <li>4. Поставлена неверная лапка.</li> </ol>	<ol style="list-style-type: none"> <li>1. Поставьте новую иглу.</li> <li>2. Снимите и снова поставьте иглу (плоской стороной сзади)</li> <li>3. Выберите иглу в соответствии с нитью и тканью.</li> <li>4. Выберите нужную лапку.</li> </ol>
Неплотные стежки	<ol style="list-style-type: none"> <li>1. Машина неверно заправлена.</li> <li>2. Шпулька заправлена неверно.</li> <li>3. Неверная комбинация иглы/ткани/нити.</li> <li>4. Неверное натяжение нити.</li> </ol>	<ol style="list-style-type: none"> <li>1. Проверьте заправку нити.</li> <li>2. Заправьте шпульку правильно.</li> <li>3. Игла должна соответствовать типу ткани и иглы.</li> <li>4. Скорректируйте натяжение.</li> </ol>
Шов собирается	<ol style="list-style-type: none"> <li>1. Слишком толстая игла для ткани.</li> <li>2. Неправильная длина стежка.</li> <li>3. Натяжение слишком сильное.</li> </ol>	<ol style="list-style-type: none"> <li>1. Выберите иглу тоньше.</li> <li>2. Настройте длину стежка правильно.</li> <li>3. Ослабьте натяжение.</li> </ol>
Неровные стежки, неравномерная подача	<ol style="list-style-type: none"> <li>1. Нить плохого качества.</li> <li>2. Нить челнока заправлена неверно.</li> <li>3. Ткань затянута.</li> </ol>	<ol style="list-style-type: none"> <li>1. Выберите нить лучшего качества.</li> <li>2. Заправьте нить правильно.</li> <li>3. Не тяните ткань в процессе шитья, машина сама ее будет продвигать.</li> </ol>
Машина шумит	<ol style="list-style-type: none"> <li>1. Скопление пуха и масла.</li> <li>2. Использовалось масло плохого качества.</li> <li>3. Игла повреждена.</li> </ol>	<ol style="list-style-type: none"> <li>1. Почистите зубцы двигателя ткани и детали механизма челнока.</li> <li>2. Используйте масло хорошего качества.</li> <li>3. Замените иглу.</li> </ol>
Машина встала	Нить закрутилась в челноке.	Удалите верхнюю нить и нить челнока, поверните рукой маховое колесо назад и вперед и выньте остатки ниток.

**Компания „Крунг“**

тел./факс: (495) 989-22-97 [www.krung.ru](http://www.krung.ru)