

Уважаемый пользователь!

Выражаем Вам признательность за выбор и приобретение изделия, отличающегося высокой надежностью и эффективностью в работе. Мы уверены, что наше изделие будет надежно служить Вам в течение многих лет.

Пожалуйста, обратите Ваше внимание на то, что эффективная и безопасная работа, также надлежащее техническое обслуживание возможно только после внимательного изучения Вами данного руководства пользователя.

При покупке рекомендуем Вам проверить комплектность поставки и отсутствие возможных повреждений, возникших при транспортировке или хранении на складе продавца. При этом изображенные, описанные или рекомендованные в данном руководстве принадлежности не в обязательном порядке могут входить в комплект поставки.

Проверьте также наличие гарантийного талона, дающего право на бесплатное устранение заводских дефектов в период гарантийного срока. На талоне должна присутствовать дата продажи, штамп магазина и разборчивая подпись продавца.

СОДЕРЖАНИЕ

1. Основные параметры	3
1.1. Технические характеристики	3
1.2. Комплект поставки	3
1.3. Область применения	4
2. Общие правила безопасности	4
3. Устройство и составные части	7
4. Ввод в эксплуатацию	9
4.1. Распаковка	9
4.2. Заправка топлива	9
4.3. Проверка уровня масла	9
4.4. Заземление	10
5. Эксплуатация	11
5.1. Расчет нагрузки	11
5.2. Запуск двигателя генератора	12
5.3. Использование генератора	13
5.4. Использование автоматического запуска	14
5.5. Выключение генератора	16
5.6. Работа генератора в зимний период	16
6. Периодическое обслуживание	16
6.1. Таблица периодичности обслуживания	16
6.2. Замена масла	17
6.3. Очистка воздушного фильтра	17
6.4. Очистка фильтра топливного крана	18
6.5. Обслуживание свечи зажигания	18
6.6. Смазка цилиндра	18
6.7. Правила очистки, транспортировки и хранения	19
7. Поиск и устранение неисправностей	19
8. Гарантийные условия	20

БЕНЗИНОВЫЙ ГЕНЕРАТОР PRORAB 5500 ЕВА / 6600 ЕВА

- Внимательно прочитайте настоящее руководство и следуйте его указаниям. Используйте данное руководство для ознакомления с бензиновым генератором (далее в тексте могут быть использованы технические названия – генератор, прибор, изделие, инструмент), его правильным использованием и требованиями безопасности.
- Храните данное руководство в надежном месте.

1. ОСНОВНЫЕ ПАРАМЕТРЫ

1.1. Технические характеристики

	Модель	5500 ЕВА	6600 ЕВА
Генератор	Тип	Двух полюсной, однофазный	
	Переменное напряжение	220 В	
	Частота	50 Гц	
	Максимальная мощность	5,5 кВт	6,6 кВт
	Номинальная мощность	5,0 кВт	6,0 кВт
	Коэффициент мощности	1	1
	Постоянное напряжение	12 В	12 В
	Постоянная сила тока	8,3 А	8,3 А
Двигатель	Тип	Одноцилиндровый, 4-х тактный, воздушное охлаждение	
	Максимальная мощность	5,5 л.с.	6,5 л.с.
	Рабочий объем	389 см ³	420 см ³
	Топливо	Бензин АИ-92	
	Объем бака	31,5 литров	
	Средний расход топлива	0,9 л/час (холостой ход), 2,8 л/час (макс. нагрузка)	0,9 л/час (холостой ход), 3,2 л/час (макс. нагрузка)
	Моторное масло	SAE 10W-30, SAE 10W-40	
	Объем масла	1,1 л.	
	Стартер	Ручной, Электрический	
	Рабочий цикл	8 ч.	
	Класс защиты	IP23	
	Уровень шума	73 дБ	76 дБ
	Вес	99 кг	104 кг
Температурный режим эксплуатации	- 10° С + 40° С		

Технические характеристики и комплект поставки могут быть изменены производителем без предварительного уведомления.

1.2. Комплект поставки

1. Генератор – 1 шт.
2. Руководство по эксплуатации – 1 шт.
3. Упаковка – 1 шт.
4. Ключ зажигания – 2 шт.
5. Ключ свечной – 1 шт.
6. Ключ гаечный – 2шт.

7. Вилка (переменный ток) – 2 шт.
8. Шнур зарядный (постоянный ток) – 1 шт.
9. Вилка подключения внешней сети – 1 шт.

1.3. Область применения

- Бензиновый генератор (далее в тексте могут быть использованы технические названия – генератор, прибор, изделие, инструмент) предназначен для автономного энергоснабжения различных электрических потребителей. Рабочее место – установка на ровной прочной поверхности в хорошо проветриваемом месте (рабочие и вспомогательные помещения), режим работы - повторно-кратковременный, эксплуатация под надзором оператора.

 **Внимание!** Генератор не предназначен для профессионального использования!

2. ОБЩИЕ ПРАВИЛА БЕЗОПАСНОСТИ



- Прочтите, пожалуйста, внимательно правила безопасности и следуйте изложенным в них указаниям. Не соблюдение приведенных ниже правил может привести к серьезным травмам.
- В целях безопасности дети моложе 18 лет, также люди, не ознакомившиеся с данными правилами, не должны пользоваться инструментом.
- Используйте генератор только по его прямому назначению, указанному в руководстве пользователя.
- Если Вы не имеете навыков в работе с генератором, настоятельно рекомендуется предварительно проконсультироваться у специалиста или опытного пользователя.
- Прибор не предназначен для использования лицами (включая детей) с пониженными физическими, чувственными или умственными способностями или при отсутствии у них опыта или знаний, если они не находятся под контролем или не проинструктированы об использовании прибора лицом, ответственным за их безопасность.
- Дети должны находиться под контролем для недопущения игры с изделием.

Рабочее место

- Помните! Вы несете ответственность за безопасность на рабочем месте!
- Содержите рабочее место в чистоте и порядке. Беспорядок на рабочем месте может стать причиной получения травмы.
- Ознакомьтесь с окружающей обстановкой вокруг рабочего места. Проверьте наличие возможных опасностей, которые могут быть не слышимы из-за шума механизмов.
- Не используйте генератор в сырых местах, в среде водяных испарений, вблизи мест хранения горючих жидкостей и газов.
- Следите, чтобы поблизости не было людей неосведомленных о вашей работе (особенно детей) и животных.
- Работайте только в условиях хорошей видимости, или обеспечьте рабочее место достаточной освещенностью.
- Соблюдайте тишину в общепринятое время для отдыха.

Визуальный контроль

- Каждый раз перед использованием генератора производите его наружный осмотр на предмет отсутствия повреждений, отсутствия утечек топлива и масла, надежности крепления узлов и деталей. Неисправный генератор использоваться не должен!

 **Внимание!** Запрещается пользоваться генератором, если его устройства управления, защитные и блокировочные устройства повреждены, изношены или удалены!

- Запрещается использовать суррогатную блокировку, например, привязав пусковую клавишу (кнопку) изоляционной лентой!

Техника безопасности

Внимание! Помните – выхлопные газы ядовиты!

- Никогда не используйте генератор в закрытом помещении, это может вызвать потерю сознания и даже смерть. Используйте генератор в хорошо проветриваемом месте
- Не запускайте генератор в плохо вентилируемых помещениях (склады, гаражи, подвалы, крытые автостоянки, жилые помещения). Даже при использовании шланга для отвода выхлопных газов, ядовитые газы, выходящие из двигателя, могут попадать в окружающее пространство, поэтому необходимо следить за обеспечением достаточной вентиляции. Работа генератора в закрытых помещениях возможна только при условии соблюдения всех существующих узаконенных положений.

Внимание! Топливо огнеопасно и ядовито!

- Всегда выключайте двигатель, перед заправкой топливом!
- Не храните генератор с заправленным топливным баком внутри помещений, с потенциальными источниками тепла или огня.
- Никогда не заправляйте топливо около открытого огня.
- Не курите во время заправки топливного бака.
- Старайтесь при заправке не пролить топливо на двигатель или глушитель. Насухо вытирайте генератор.
- При попадании топлива в глаза или рот, промойте место большим количеством воды и немедленно обратитесь к врачу. При попадании топлива на кожу или одежду, промойте места попадания водой с мылом и смените одежду.
- При перевозке генератор должен находиться в горизонтальном положении и с опустошенным топливным баком. При наклоне генератора топливо может вытечь из карбюратора и топливного бака.

Внимание! Двигатель и глушитель могут быть горячими!



- Установите генератор в место, где пешеходы или дети не смогут коснуться генератора.
- Не размещайте огнеопасные материалы около глушителя во время работы генератора.
- Установите генератор на расстоянии не менее 1м от зданий или другого оборудования, для избегания перегрева двигателя. Не накрывайте двигатель тканью.

Внимание! Остерегайтесь поражения электрическим током!



- Никогда не используйте генератор в снег или дождь
- Во избежание поражения электрическим током не касайтесь генератора влажными руками.
- Убедитесь, что генератор надежно заземлен.
- Используйте провод для заземления достаточной мощности.

Внимание! Обеспечивайте защиту органов слуха!

- Несмотря на то, что среднее значение шумов генератора не представляет угрозы для здоровья людей, в случае длительного пребывания в непосредственной близости с генератором рекомендуется пользоваться средствами защиты органов слуха (наушники, беруши и т.п)

Меры безопасности при эксплуатации

- Во время работы не носите свободную одежду, украшения и т.д., укройте длинные волосы, поскольку все это может быть захвачено движущимися частями генератора. Надевайте крепкую нескользящую обувь, прочные брюки, защитные перчатки, защитные очки (обычные очки не являются защитными) или защитную маску, респиратор (если при работе образуется пыль), защитные наушники (при повышенном уровне шума), защитный шлем (в случае соответствующей опасности).

- Избегайте непреднамеренного пуска.

⚠ Внимание! Работайте собранно и ответственно! Не используйте генератор, если Вы устали, а так же если находитесь под влиянием алкоголя или понижающих реакцию лекарственных и других средств!

- Во время работы выбирайте удобное, устойчивое, постоянно контролируемое Вами положение.
- Оберегайте части вашего тела, в первую очередь пальцы, от возможных контактов с движущимися частями генератора.

⚠ Внимание! Не изменяйте конструкцию генератора!



- Для предотвращения преждевременного выхода из строя не проводите изменения в конструкции генератора. Никогда не изменяйте заводские настройки регулятора оборотов двигателя генератора. Работа двигателя при увеличенных оборотах, по отношению к нормативным заводским настройкам, может привести к увеличению напряжения и выходу из строя генераторной обмотки или возникновению опасной ситуации, которая не будет рассматриваться как гарантийный случай.

- Аккумулятор генератора может выделять огнеопасный водородный газ, который может взорваться от открытого пламени или искры.
- Устанавливайте генератор в хорошо проветриваемом месте, не допускаете появления открытого огня/искры вблизи аккумулятора.

⚠ Внимание! При подключении потребителей используйте только подходящий по сечению провод питания!

- Подключение отдельных потребителей должно осуществляться исключительно через штепсельные розетки, установленные на генераторе. Если используются удлинители, убедитесь, что кабель полностью размотан, а сечение кабеля соответствует подключаемой нагрузке.
- Следите за состоянием удлинительного кабеля, при необходимости замените его.
- Если удлинительные провода подключаются более чем к одной штепсельной розетке, то их допустимая длина проводов уменьшается вдвое.
- Плохо подобранный удлинитель может привести к перепадам напряжения, перегреву кабеля и нестабильной работе потребителя. Выбирайте удлинитель согласно нижеприведенной таблице.

		Длина кабеля, м.					
		7,5	15	25	30	45	60
Напряжение питания, В.	Потребляемый ток, А.	Номинальный ток кабеля, А					
220	0-2,0	6	6	6	6	6	6
	2,1-3,4	6	6	6	6	6	6
	3,5-5,0	6	6	6	6	10	15
	5,1-7,0	10	10	10	10	15	15
	7,1-12,0	15	15	15	15	20	20
	12,1-20,0	20	20	20	20	25	-
Номинальный ток кабеля, А.		Сечение кабеля, мм.					
6		0,75					
10		1,0					
15		1,5					
20		2,5					
25		4,0					

Меры безопасности при обслуживании, ремонте, хранении

- При обслуживании генератора используйте только рекомендованные изготовителем вспомогательные материалы.
- Проверку и ремонт генератора производите только в сервисном центре.
- Если генератор долго находился на холоде, перед использованием в помещении дайте ему нагреться до комнатной температуры.
- Храните генератор в чистом, сухом и недоступном для детей месте.

3. УСТРОЙСТВО И СОСТАВНЫЕ ЧАСТИ

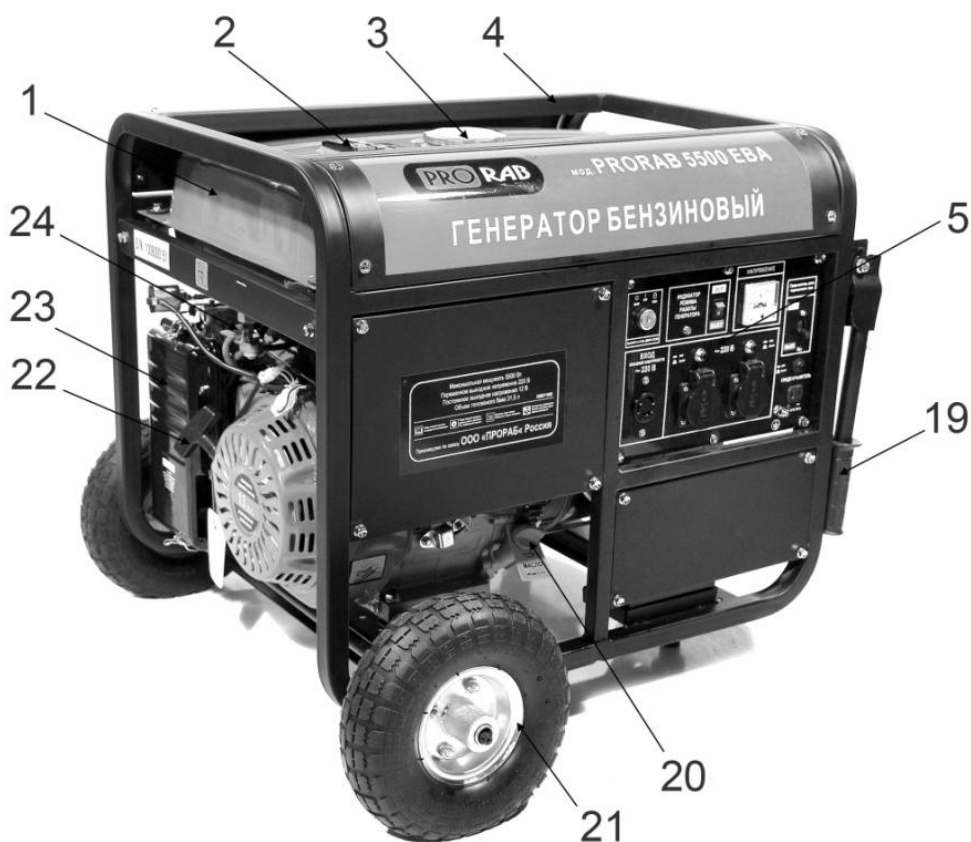


Рис. 1

- | | |
|---------------------------------------|-----------------------------------|
| 1. Топливный бак. | 13. Заземление |
| 2. Индикатор уровня топлива | 14. Розетка переменного тока |
| 3. Крышка топливного бака | 15. Предохранитель |
| 4. Рама | 16. Розетка переменного тока |
| 5. Панель управления | 17. Предохранитель |
| 6. Выключатель двигателя | 18. Вход внешней электросети |
| 7. Индикатор работы | 19. Ручка |
| 8. Выключатель автоматического режима | 20. Маслоналивная горловина и щуп |
| 9. Вольтметр | 21. Колесо |
| 10. Прерыватель цепи переменного тока | 22. Рукоятка ручного старта |
| 11. Прерыватель цепи постоянного тока | 23. Воздушный фильтр |
| 12. Выход постоянного тока | 24. Топливный кран |

Панель управления:

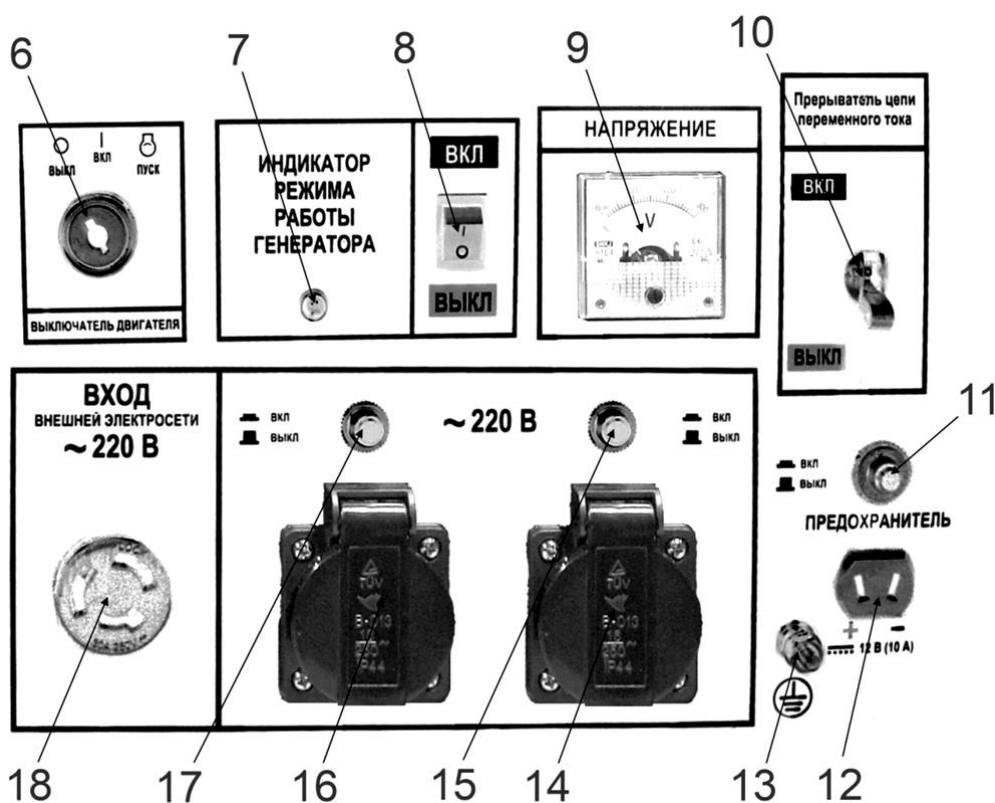


Рис. 2

Выключатель двигателя

- Выключатель двигателя (6)(См. Рис.2) управляет системой зажигания.

«**ВЫКЛ**» (OFF). Выключено (остановка). Зажигание выключено. Остановка двигателя.

«**ВКЛ**» (ON). Зажигание включено. Двигатель можно запускать.

«**ПУСК**» (START). Автоматический запуск включен. При падении напряжения во внешней электросети, генератор включится автоматически.

Выключатель переменного тока (прерыватель цепи)

- Выключатель переменного тока (10)(См. Рис.2) автоматически отключается при превышении нагрузки, на которую рассчитан генератор.

⚠ Внимание! После срабатывания выключателя переменного тока уменьшите нагрузку и включите прерыватель цепи снова.

Автоматический контроль уровня масла

- При падении уровня масла ниже допустимого значения, двигатель автоматически остановится. Запустить двигатель снова вы сможете только после долива масла.

4. ВВОД В ЭКСПЛУАТАЦИЮ

⚠ Внимание! В новом генераторе не заправлен топливом бак и отсутствует масло в картере двигателя! Запрещено включать двигатель, не заправленный маслом. Это приведет к его выходу из строя!

4.1. Распаковка

- Откройте коробку. Извлеките все комплектующие детали и узлы.
- Проверьте комплектность генератора.
- Освободите узлы и детали генератора от консервационной смазки.
- Осмотрите генератор на отсутствие вмятин и подобных дефектов, которые могут возникнуть при транспортировке. Проверьте надежность крепления наружных узлов и деталей (глушитель, панель управления), подтяните винты в случае необходимости.

4.2. Заправка топлива

- Окрутите крышку топливного бака (3)(См. Рис.1).Проверьте уровень топлива.
- При заправке убедитесь в наличии фильтра (сеточки) в горловине топливного бака. (См. Рис.3)
- Используйте качественное и проверенное топливо – бензин АИ-92.
- **Помните – качество топлива, один из главных факторов легкого запуска и устойчивой работы двигателя!**
- В зимних условиях эксплуатации желательнее чаще производить дозаправку бака, держать его по возможности всегда полным. Это позволяет избежать излишнего содержания воды в топливе, конденсирующейся на стенках полупустого бака и стекающей в топливо.

⚠ Внимание! Не производите заправку при работающем и горячем двигателе!

- Закройте топливный кран перед дозаправкой топливом.
- Залейте топливо до отметки максимального уровня на сетчатом фильтре горловины.
- Не допускайте попадания в топливо пыли, грязи, воды и других посторонних предметов.
- Протрите пролитое топливо перед запуском двигателя.
- Не подносите к генератору открытый огонь.
- Удостоверьтесь в отсутствии протечки топлива. В случае протечки – категорически запрещается пользоваться генератором! Обратитесь в сервисный центр для устранения неисправностей!
- Обозначения уровня топлива: “F” - полный, “E” - пустой.
- Вместимость топливного бака: 31,5 литров.

4.3. Проверка уровня масла

⚠ Внимание! При проверке уровня масла или его замены, генератор должен стоять ровно на горизонтальной поверхности. Двигатель должен быть остановлен. Поддерживайте уровень масла у максимальной отметки («Н») на масляном щупе.

- Отверните масляную пробку, достаньте щуп и проверьте уровень масла.
- Если уровень масла меньше нижней линии на щупе, долейте масло до верхней линии.
- При загрязнении, масло необходимо заменить. (См. Рис.4)

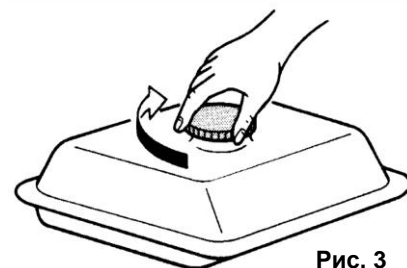
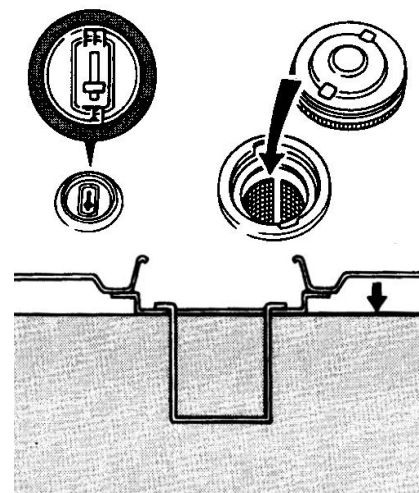


Рис. 3

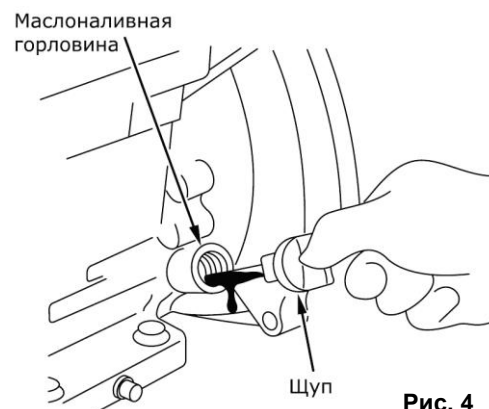


Рис. 4

- Масла, применяемые в генераторе, подбираются в зависимости от температуры окружающей среды, в которой используется генератор.

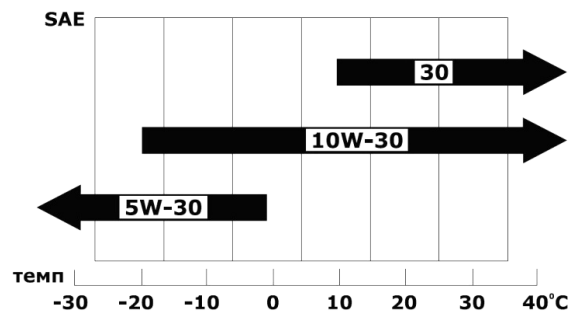
Объем масла:

Модели: PRORAB 5500 EBA, PRORAB 6600 EBA – 1,1 литра.

⚠ Внимание! Рекомендованные классы масла: SAE 10W-30, SAE 10W-40

⚠ Внимание! Рекомендуется использовать специальное минеральное масло PRORAB 0410 для 4-тактных двигателей SAE 10W-30.

Выбор типа масла



Состав присадок масла PRORAB 0410 для 4-тактных двигателей обеспечивает защиту против образования отложений на поршне и в картере двигателя, заклинивания двигателя. Обладает высокой термоокислительной стабильностью, предохраняет детали двигателя от износа при экстремальных нагрузках и высоких температурах.

⚠ Внимание! Изготовитель не несет ответственность за надежность работы инструмента, при использовании других, не рекомендованных марок и типов масел, неверного их применения.

К безусловным признакам неверного применения масел относятся: сильный нагар или разрушение/заклинивание поршневого кольца, и/или наличие царапин и потертостей на внутренней поверхности цилиндров и поверхности поршня, разрушение и/или оплавление опорных подшипников шатуна и поршневого пальца.

4.4. Заземление

⚠ Внимание! Генератор должен быть обязательно заземлён. Всегда заземляйте раму генератора для предотвращения накопления электростатического заряда и защиты от пробоя изоляции на корпус.

Для устройства заземления на открытой местности необходимо использовать один из следующих заземлителей:

- металлический стержень диаметром не менее 15 мм; длиной не менее 1500 мм.
- металлическую трубу диаметром не менее 50 мм; длиной не менее 1500 мм.
- лист оцинкованного железа размером не менее 1000x500 мм.

Любой заземлитель должен быть погружен в землю до влажных слоев грунта. На заземлителях должны быть оборудованы зажимы или другие устройства, обеспечивающие надежное контактное соединение провода заземления с заземлителем. Противоположный конец провода соединяется с клеммой заземления генератора (10)(См. Рис.1). Сопротивление контура заземления должно быть не более 4 Ом, причем контур заземления должен располагаться в непосредственной близости от генератора. При использовании генератора на объектах, не имеющих контура заземления, в качестве заземлителей запрещено использовать находящиеся в земле металлические трубы системы водоснабжения, канализации или металлические каркасы зданий.

⚠ Внимание! КАТЕГОРИЧЕСКИ запрещается использовать в качестве заземлителей трубопроводы горючих и взрывчатых газов и жидкостей! Во всех случаях работа по заземлению должна проводиться специалистом-электриком.

5. ЭСПЛУАТАЦИЯ

⚠ Внимание! В новом генераторе не заправлен топливом бак и отсутствует масло в картере двигателя! Запрещено включать двигатель, не заправленный маслом. Это приведет к его выходу из строя!

⚠ Внимание! Транспортировать генератор разрешается только в горизонтальном положении и без топлива в баке!

5.1. Расчет нагрузки

Приобретенный Вами однофазный генератор вырабатывает переменный ток напряжением 220 В, частотой 50 Гц. К генератору можно подключать только однофазные потребители.

Для нормальной работы генератора рекомендуется, чтобы его мощность была выше на 20 - 30% по сравнению с суммарной электрической мощностью всех потребителей. Чтобы определить, какую номинальную и максимальную мощность должен иметь ваш генератор, необходимо определить суммарную мощность потребителей электрической энергии, которые будут или могут эксплуатироваться одновременно.

Потребители делятся на два вида:

Омические потребители - потребители, которые не требуют пусковых токов, то есть в момент включения не потребляют токов, превышающих значений нормального режима работы. По этим потребителям для расчета можно принимать их мощностные характеристики без добавления каких-либо других показателей. К ним относятся телевизор, персональный компьютер, лампа накаливания, электроплита, нагреватель, и прочие.

Индуктивные потребители - потребители, которые кратковременно в момент включения потребляют мощность, многократно превышающую указанную в технической документации. Электродвигатели для создания электромагнитного поля и набора оборотов и выхода на рабочий режим требуют 2-5-кратный показатель от заданного. К ним относятся электроподъемники, холодильники, сверлильные и другие режущие станки, циркулярные и цепные пилы, лампы дневного света, водяные насосы, сварочные аппараты, компрессоры и прочие.

Таблица ниже даст Вам представление о том, какой генератор будет правильным выбором для Ваших потребностей и Ваших потребителей. Она служит ориентиром и не претендует на полноту. Так как применяемая мощность различных электроприборов зависит от множества факторов, по данной таблице не могут быть предъявлены никакие правовые претензии.

Потребитель	Вид потребителя	Мощность пусковая (пиковая)	Мощность номинальная (рабочая)
Лампы накаливания	Ом.		75
Лазерный принтер	Инд.	950	350
Утюг	Ом.		1200
Заточной станок	Инд.	2400	1200
Циркулярная пила	Инд.	2300	1400
Кофеварка	Ом.		1500
Компьютер (17" монитор)	Ом.		800
Морозильная камера	Инд.	1000	700
DVD/CD-плеер	Ом.		100
Водонагреватель	Ом.		4000
Факс	Ом.		65
Фен бытовой	Ом.		1250
Плита	Ом.		2100

Микроволновая печь	Ом.		1000
Торцовочная пила	Инд.	2400	1650
Холодильник	Инд.	1500	700
Нагреватель	Ом.		1800
Насос для воды	Инд.	1200	800
Настольный вентилятор	Инд.	400	200
Телевизор (27")	Ом.		500
Видеомагнитофон	Ом.		100
Электродрель	Инд.		600
Воздушный компрессор	Инд.	1800	1000

Пример расчета нагрузки: Предполагается использовать электролобзик (600 Вт) и три лампы накаливания по 100 Вт. Для индуктивных потребителей учитывается соответствующий коэффициент порядка – 1,5 - 2,0, для омических – 1,0 - 1,1. В данном случае получается, что требуемая номинальная мощность генератора: $600 \times 1,5 + (3 \times 100) \times 1,1 = 1230$ Вт. Генератор должен обеспечить номинальную мощность не менее 1230 Вт. Это может дать каждая модель.

Пример 2: Предполагается использовать циркулярную пилу (1100 Вт) и электролобзик (600 Вт). Требуемая мощность генератора будет равна: $1100 \times 1,5 + 600 \times 1,5 = 2550$ Вт. Для такой работы рекомендуется использовать модель PRORAB 3001.

5.2. Запуск двигателя генератора

- Перед первым включением генератора проверьте надежность крепления его наружных узлов (глушителя, воздушного фильтра и т.п.), т.к. после транспортировки соединения могут ослабнуть. Подтяните ослабшие винты при необходимости.
- Заправьте топливный бак бензином, а двигатель маслом. Удостоверьтесь в отсутствии протечек.
- Поставьте рычаг привода воздушной заслонки (расположен рядом с карбюратором) в следующее положение:
 - «Закрото», если двигатель холодный, температура воздуха низкая.
 - «Открыто» при запуске теплого двигателя.
 - Откройте заслонку наполовину, если температура воздуха высока, или двигатель не успел остыть.
- При использовании электрического стартера - переведите ключ выключателя зажигания (6)(См. Рис.2) (расположен на панели управления) в положение «ВКЛ»(ON).
- Не откручивайте и не регулируйте болт ограничения скорости вращения двигателя или болт ограничения впрыска топлива (они уже отрегулированы на заводе).

Порядок действий ручного запуска:

5.2.1. Откройте топливный кран.

5.2.2. Возьмите крепко в руки пусковую рукоятку. Крепко удерживая ее в руках, плавно потяните шнур стартера, пока барабан стартера не войдет в зацепление с собачками храпового механизма.

5.2.3. Только после этого сделайте плавный резкий, но не длинный рывок. При этом шнур вытягивается примерно на 2/3 своей длины.

5.2.4. Плавно, не отбрасывая рукоятку, опустить руку, позволив шнуру вновь вернуться в барабан (См. Рис.5)

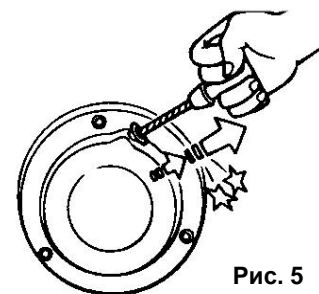


Рис. 5

5.2.5. Основной причиной трудностей при первом запуске генератора является наличие воздуха в топливопроводе. По этой причине первые 2-3 рывка прокачивают топливо и устраняют воздушную пробку в топливопроводе.

5.2.6. После первых трех рывков стартера, когда топливо поступит в камеру сгорания, двигатель заведется.

5.2.7. Повторные операции по запуску двигателя следует производить с интервалом в 30 секунд.

5.2.8. Если двигатель не заводится, можно добавить 20 мл топлива непосредственно под свечу зажигания, вывернув ее и залив в полость топливо.

⚠ Внимание! Запрещается тянуть за пусковую рукоятку во время работы двигателя, иначе можно повредить двигатель. Не отпускайте рукоятку стартера после завода двигателя, а плавно верните её в исходное состояние.

- В случае, если двигатель не заводится, необходимо проверить работоспособность свечи зажигания (зазор на свече зажигания должен быть в пределах 0,6 мм), топливного крана на подачу топлива.
- Убедитесь, что в топливопроводе нет воздуха (можно использовать следующий способ: ослабьте соединение между топливным насосом и топливопроводом и выпускайте воздух пока не потечет топливо).
- Дайте двигателю поработать в течение 3-5 минут, чтобы прогреть его.
- Включите прерыватель цепи (10)(См. Рис.2).
- Подсоедините потребителей к выходам переменного тока генератора. Если генератор должен питать два и более устройства, следует включать их поодиночке в первую очередь с более высоким пусковым током (см. характеристики подключаемых приборов в их инструкциях по эксплуатации или указательных табличках на корпусе приборов)

⚠ Внимание!: Двигатель должен пройти обкатку в течение первых 20 часов работы. В период обкатки не рекомендуется нагружать генератор свыше 50% его номинальной мощности. После первых 20 и через каждые 100 часов работы, заменяйте масло, согласно инструкции.

5.3. Использование генератора

⚠ Внимание! Запрещается использование одновременного питания приборов от розеток постоянного и переменного тока!

Использование выхода переменного тока

- Проверьте показания вольтметра показывающие величину и наличие напряжения на выходе.
- Выключите автоматический выключатель переменного тока (12)(См. Рис.1).
- Вставьте вилку в розетку переменного тока(11,13)(См. Рис.1).
- Включите автоматический выключатель переменного тока (12)(См. Рис.1).

⚠ Внимание! Убедитесь, что суммарная нагрузка соответствует мощности генератора. Убедитесь, что пусковой ток не превышает максимального тока, на который рассчитан генератор.

Использование выхода постоянного тока. (Опция)

- Эта функция служит только для зарядки 12 В аккумулятора.

Инструкция по зарядке аккумулятора.

- Отсоедините аккумулятор.
- Откройте пробки банок аккумулятора.
- Проверьте уровень электролита. При необходимости долейте дистиллированную воду до верхнего уровня.
- Измерьте плотность электролита
- Плотность электролита заряженного аккумулятора должна составлять 1.26 – 1.28. Рекомендуется проверять плотность каждый час.
- Подсоедините аккумулятор. Используйте специальный зарядный шнур, идущий в комплекте. Шнур имеет специальные пружинные зажимы для крепления его на клеммы аккумулятора. Обратите внимание на соблюдение полярности плюс (+) к плюсу, минус (-) к минусу.

- Выключатель постоянного тока должен находиться в положении «ВЫКЛ» (OFF). После подсоединения аккумулятора переведите выключатель в положение «ВКЛ» (ON).

⚠ Внимание! Не запускайте двигатель автомобиля, в то время как генератор все еще соединён с батареей. Не использовать одновременно подключение по постоянному и переменному току!

5.4. Использование автоматического запуска

Для обеспечения резервного бесперебойного электроснабжения генератор имеет систему автозапуска. Главной функцией системы автозапуска является автоматический запуск/отключение генератора путём контроля напряжения центральной питающей электросети.

При отключении напряжения в центральной электросети, блок автоматики обеспечивает автоматический запуск генератора. После запуска генератора, через 8-10 секунд подается напряжение на потребители, подключенные к генератору. В случае возобновления питания в центральной электросети в допустимых значениях, блок автоматики отключает напряжение, подаваемое генератором, от потребителей, после чего происходит остановка генератора и генератор переходит в режим ожидания, а блок автоматики переключает питание от центральной электросети. Данная процедура занимает 5-10 секунд.

Устройство начинает функционировать, когда выключатель автоматического режима переведен в положение «ВКЛ».

- Подготовьте двигатель к работе (проверьте топливо, масло и т.д. согласно пунктам выше).
- Подключение внешней электросети должно осуществляться на выключенном генераторе.
- Поставьте выключатель автоматического режима (8)(См. Рис.2) в положении "ВЫКЛ", во избежание его случайного автозапуска.
- Прерыватель цепи (10)(См. Рис.2) должен находиться в положении «ВЫКЛ». Выключатель зажигания (6)(См. Рис.2) должен находиться в положении «ВЫКЛ».
- Подключите соответствующие провода к входу внешней электрической сети (18)(См. Рис.2) на панели управления. При этом используйте специальную вилку, идущую в комплекте. Сечение провода не более 4 мм (медь).
- Для автоматического запуска аккумулятор должен быть подключен к генератору.

⚠ Внимание! Все работы по подключению генераторных установок с автоматическим запуском выполняются только специалистом-электриком, имеющим соответствующую квалификацию, допуск и опыт подключений силовых установок с автоматическим запуском. Важно помнить, что если прерыватель цепи находится в положении «ВКЛ», то напряжение центральной электросети подается постоянно на подключенные потребители, не зависимо находится генератор в режиме ожидания, либо нет.

При подключении нагрузки обращайтесь внимание, что даже неработающий автоматический генератор СТРОГО ЗАПРЕЩЕНО подключать к нагрузке, потенциально превышающей номинальную мощность генераторной установки. Для этого в ряде случаев должна быть проведена работа по выделению нагрузки для ограничения тока (максимум 23А), проходящего через агрегат. Смотри принципиальную схему подключения нагрузки.

Режим резервного ожидания

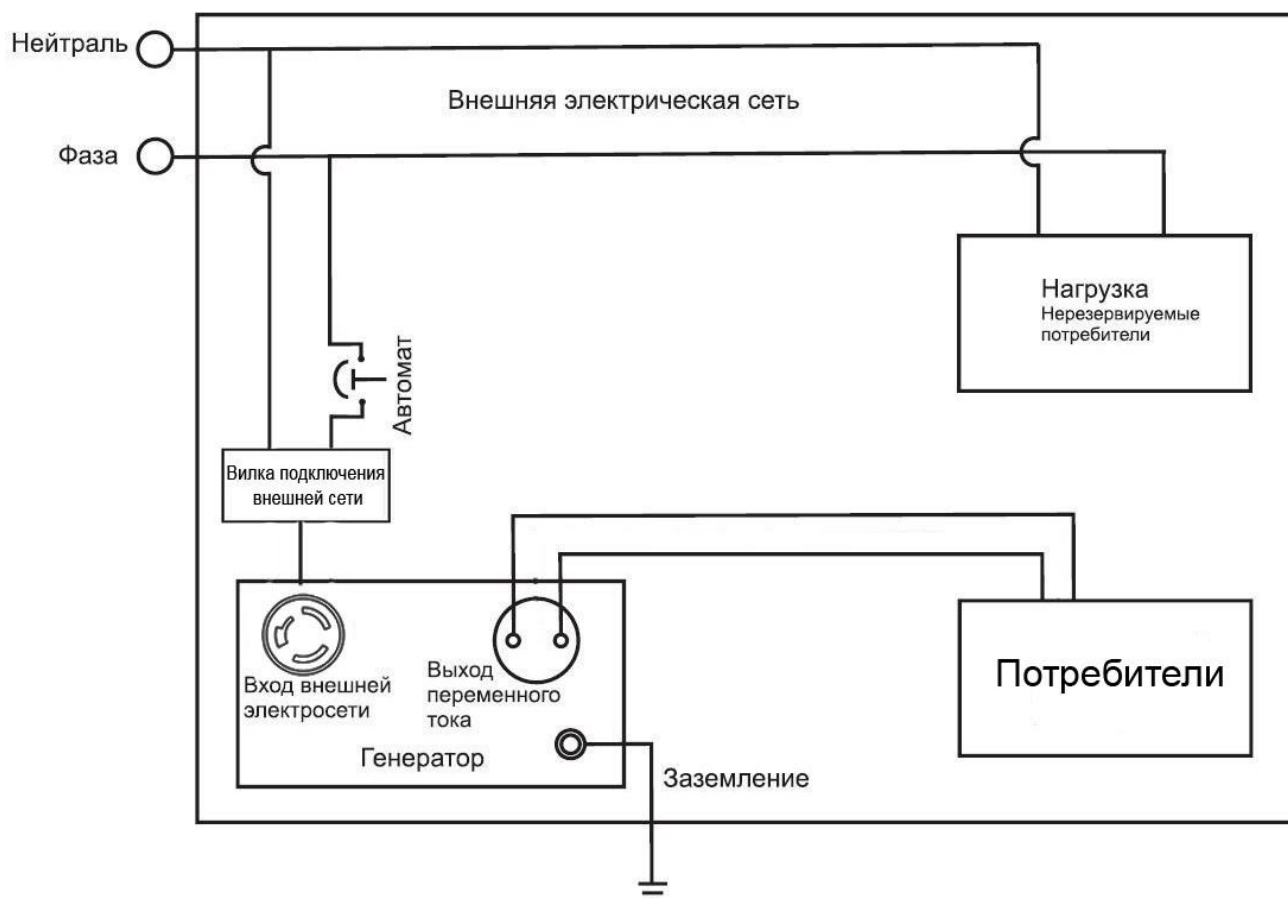
- Переведите выключатель автоматического режима (8)(См. Рис.2) в положение «ВКЛ».
- Поставьте выключатель зажигания (6)(См. Рис.2) в положение «ВКЛ».
- Прерыватель цепи переменного тока (10)(См. Рис.2) переведите в положение «ВКЛ». Включится лампа - индикатор (7)(См. Рис.2) и в выходной силовой розетке (14,16) (См. Рис.2) появится напряжение 220 В.

Режим работы

При отключении напряжения внешней электросети, индикатор (7) (См. Рис.2) гаснет и система запустит генератор. Напряжение на панель начнет подаваться через примерно восемь секунд после запуска генератора. Когда напряжение во внешней электрической сети восстановится, то индикатор (7) (См. Рис.2) загорится, и генератор будет автоматически остановлен.

Если системе не удастся запустить генератор три раза, попытки запуска генератора прекращаются, при этом индикатор (7) (См. Рис.2) мигает. Оператор установки должен проверить уровень топлива и масла. После устранения проблемы необходимо переключить выключатель автоматического режима в положение «ВЫКЛ», а затем снова в положение «ВКЛ».

Схема подключения к внешней электросети



⚠ Внимание! Не гарантируется запуск генератора в автоматическом режиме при температуре ниже, чем -20°C . Запрещено устанавливать генератор с автоматическим запуском вне помещений, где он может быть подвержен действиям осадков и отрицательных температур, что может повлечь короткое замыкание, поражение человека электрическим током, а также выходу из строя двигателя, генератора или системы автозапуска.

⚠ Внимание! При подключении внешней электрической сети к генератору убедитесь в надежности изоляции соединений. Выключатель автоматического режима должен быть в положении «ВЫКЛ» когда производится ручной запуск, запуск электростартером или замена аккумуляторной батареи. Перед техническим обслуживанием генератора убедитесь, что выключатель автоматического режима находится в положении «ВЫКЛ» и генератор отключен от внешней электросети.

5.5. Выключение генератора

⚠ Внимание! Снимите нагрузку с генератора, вынув вилки электрических приборов из розетки генератора. Дайте поработать двигателю в течение 3 минут без нагрузки.

1. Переведите автоматический прерыватель цепи переменного тока (10)(См. Рис.2) в положение «ВЫКЛ» (OFF).
2. Поставьте выключатель двигателя (6)(См. Рис.2) в положение «ВЫКЛ» (OFF).
3. Переведите рычаг топливного крана (24)(См. Рис.1) в положение «ЗАКРЫТО» (CLOSE).

⚠ Внимание! Долговременная работа (более одного часа) генератора с нагрузкой ниже 25-30% от номинальной НЕ РЕКОМЕНДУЕТСЯ, так как это может привести к выходу из строя свечи зажигания из-за неполного сгорания топлива. Важно обеспечить нагрузкой генератор, не ниже 30% от его номинальной мощности, даже если эта нагрузка не является для Вас полезной.

5.6. Работа генератора в зимний период

- В зимних условиях эксплуатации желательно чаще производить дозаправку бака, держать его по возможности всегда полным. Это позволяет избежать излишнего содержания воды в топливе, конденсирующейся на стенках полупустого бака и стекающей в топливо.
- При низкой температуре окружающего воздуха допускается утепление двигателя специальными чехлами. Не рекомендуется эксплуатировать генератор при температуре ниже - 10°C.
- При запуске холодного двигателя, полностью закрывайте воздушную заслонку дросселя. Это создаст более бензинообогащенную топливную смесь и облегчит запуск.

⚠ Внимание! При эксплуатации генератора в зимний период и при низкой температуре, после остановки двигателя рекомендуется сразу вносить (ввозить) генератор для хранения в теплое помещение. Это предотвратит образование ледяной пробки из водяных паров внутри генератора (обледенение сапуна, карбюратора и т.п.). А так же облегчит последующий запуск генератора.

- Во время работы генератора образование ледяной пробки невозможно, т.к. циркулирующий в генераторе воздух нагревается до рабочей температуры, циркуляция воздуха постоянна и температура таких потоков выше 50°C.
- Если же обледенение двигателя во время хранения произошло – такой двигатель запрещается запускать! Вероятен его выхода из строя (выбивание клапанов и сапуна и т.п.). Это является последствием несоблюдения температурного режима эксплуатации.

⚠ Внимание! Разогрев двигателя огнем паяльной лампы не допускается! Поместите генератор в теплое сухое помещение на несколько часов, до набора им комнатной температуры.

6. ПЕРИОДИЧЕСКОЕ ОБСЛУЖИВАНИЕ

6.1. Таблица периодичности обслуживания

Вид работы	При каждом запуске	В первый месяц или через 20 ч	Каждые 3 месяца или 100 ч	Каждые 6 месяцев или 300 ч
Проверить и долить топливо	•			

Проверить и долить масло	•			
Проверить, нет ли утечек масла	•			
Проверить и подтянуть все детали и узлы	•			
Заменить масло		1-й раз	2-й раз и далее	
Очистить или заменить элемент воздушного фильтра	При работе в запыленном месте проводите обслуживание чаще			Заменить
Очистить топливный фильтр				Очистить
Проверить топливопровод				Заменить при необходимости

6.2. Замена масла

Для предотвращения выхода из строя двигателя необходимо соблюдать следующее:

- Проводите проверку уровня масла каждый раз до запуска двигателя.
- Замените масло после первых 20 часов эксплуатации генератора и через каждые 100 часов работы. Если генератор работает в условиях повышенной концентрации пыли и грязи, то масло необходимо менять чаще. Проводите замену масла на теплом двигателе.
- Очистите поверхность около сливной пробки.
- Установите раму генератора таким образом, чтобы сливное отверстие располагалось как можно ниже. Установите емкость для утилизации отработанного масла под сливным отверстием.
- Отверните сливную пробку и слейте масло. (1)(См. Рис.6)
- Проверьте состояние прокладки сливной пробки. При необходимости замените прокладку.
- Заверните сливную пробку (2)(См. Рис.6).
- Залейте новое масло до верхнего уровня. (3) (См. Рис.6).

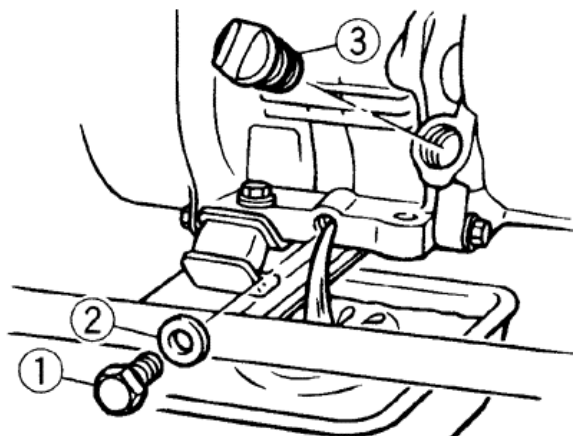


Рис. 6

⚠ Внимание! Не выливайте отработанное масло в канализацию или на землю. Отработанное масло должно сливаться в специальные емкости и отправляться в пункты сбора и переработки отработанных масел. Берегите окружающую нас природу!

Рекомендованные классы масел: SAE 10W-30, SAE 10W-40.

⚠ Внимание! Следите за тем, чтобы посторонние предметы не попали в картер.

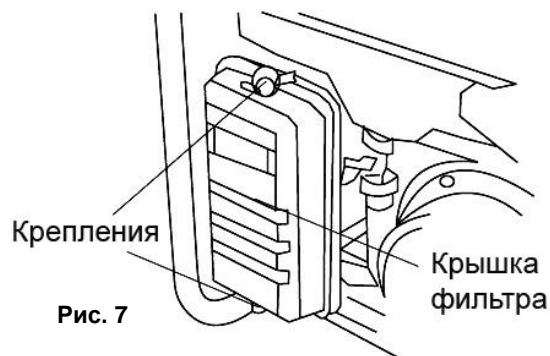
6.3. Очистка воздушного фильтра

Поддержание воздушного фильтра в надлежащем состоянии очень важно. Грязь, попадающая в двигатель через неправильно установленный, неправильно обслуживаемый или нестандартный фильтр сильно изнашивает и выводит его из строя. Следите за чистотой фильтрующего элемента, не забывайте его чистить.

- Снимите крышку воздушного фильтра.

- Выньте фильтрующий элемент, промойте его в керосине или мыльном растворе, хорошо высушите.
- Затем смажьте фильтрующий элемент машинным маслом и отожмите.
- Установите фильтрующий элемент и крышку фильтра на место (См. Рис.7).

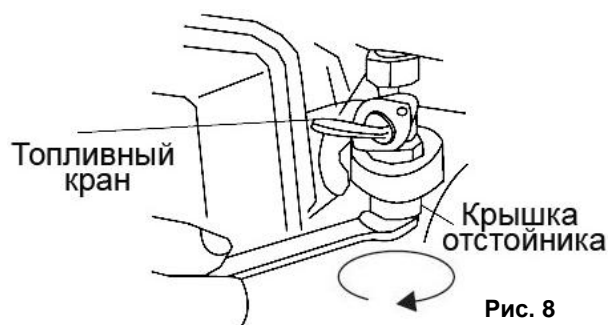
⚠ Внимание! Не заводите двигатель без воздушного фильтра. Это может привести к его поломке.



6.4. Очистка фильтра топливного крана

Чистка и замена топливного фильтра:

- Слейте топливо из топливного бака.
- Выкрутите топливный кран из топливного бака.
- В верхней части крана расположен топливный сетчатый фильтр. Очистите или замените его.
- Отверните болт крышки отстойника, расположенные снизу топливного крана при помощи ключа.
- Очистите и продуйте фильтр сжатым воздухом и установите его обратно (См. Рис.8).



6.5. Обслуживание свечи зажигания

Каждые 100 часов работы двигателя, но не реже одного раза в год, проводите проверку состояния свечи зажигания в следующем порядке:

- Очистите поверхность около свечи зажигания.
- Отсоедините высоковольтный провод.
- Выверните свечу свечным шестигранным ключом, входящим в комплект поставки, и осмотрите свечу. Юбка свечи (между керамической частью и металлической частью) должна иметь желтовато-коричневый цвет.
- Замените свечу, если имеются сколы керамического изолятора или электроды имеют неровности, прогорели или имеют нагар.
- Очистите электроды мелкой наждачной бумагой до металла, проверьте и отрегулируйте зазор.
- Проверьте величину зазора между заземляющим и центральным электродами, используя специальный щуп. При необходимости установите зазор 0,6 - 0,7мм.
- Установите свечу зажигания в двигатель и надежно затяните. Недостаточная затяжка свечи зажигания может привести к ее перегреву и повреждению двигателя.
- Присоедините высоковольтный провод (См. Рис.9).



6.6. Смазка цилиндра

⚠ Внимание! Как перед, так и после продолжительного хранения генератора необходимо производить смазку зеркала цилиндра.

Так как при длительном хранении генератора, масло из цилиндров стекает в картер двигателя. В результате этого, первые 10-15 секунд двигатель работает практически без смазки. Это может привести к критическому износу двигателя. Во избежание этого, необходимо выполнить следующие действия:

- Отсоедините высоковольтный провод свечи зажигания.
- Выверните свечу зажигания.
- Аккуратно залейте 30 мл чистого масла в отверстие свечи зажигания.
- Прикройте чистой ветошью отверстие свечи зажигания для предотвращения разбрызгивания топлива из свечного отверстия.
- Возьмитесь за ручку стартера и плавно потяните ее вверх два раза. Это обеспечит равномерное распределение масла по зеркалу цилиндра двигателя и защитит его от коррозии во время хранения и легкий запуск двигателя после перерыва в эксплуатации.
- Установите свечу зажигания на место.
- Присоедините высоковольтный провод свечи зажигания.

Это обеспечит равномерное распределение масла по зеркалу цилиндра двигателя и защитит его от коррозии во время хранения и легкий запуск двигателя после перерыва в эксплуатации.

6.7. Правила очистки, транспортировки и хранения

⚠ Внимание! *Храните и транспортируйте генератор в горизонтальном положении без топлива в баке!*

- Очистку генератора производить только на выключенном и остывшем двигателе.
- При очистке генератора запрещается использование абразивных чистящих средств, а так же средств, содержащих спирт и растворители.
- Допускается применение специальных моющих щелочных средств для очистки двигателя.
- Используйте увлажненную мягкую ткань.
- Не допускайте попадания воды внутрь изделия.
- Генератор в упаковке изготовителя можно транспортировать всеми видами крытого транспорта при температуре воздуха от - 10 до + 40°C и относительной влажности до 80% (при температуре +25°C).
- При транспортировании должны быть исключены любые возможные удары и перемещения упаковки с изделием внутри транспортного средства.
- Генератор должен храниться в упаковке изготовителя, в отапливаемом, вентилируемом помещении, в недоступном для детей месте, исключая попадание прямых солнечных лучей, при температуре от +5 до + 35°C, и относительной влажности 65% (при температуре +25°C).
- По истечению срока службы, изделие должно быть утилизировано в соответствии с нормами, правилами и способами, действующими в месте утилизации бытовых приборов.

7. ПОИСК И УСТРАНЕНИЕ НЕИСПРАВНОСТЕЙ

Неисправность	Причина	Способ устранения
Двигатель не запускается.	Нет топлива в топливном баке.	Проверить уровень топлива, заполнить бак свежим бензином
	Срабатывает автоматическая система контроля уровня масла.	Проверить уровень масла, долить при необходимости.
	Генератор находится в наклонном положении.	Установить генератор в горизонтальное положение.
	Попадание масла в камеру сгорания (вследствие сильного наклона или падения генератора)	Очистить карбюратор и воздушный фильтр.
	Нет искры на свече.	Вывернуть свечу зажигания, проверить ее состояние, заменить.

	Не поступает топливо в карбюратор: закрыт топливный кран, засорен фильтр карбюратора	Открыть топливный кран. Прочистить фильтр
Нестабильная работа генераторной установки	Загрязнен воздушный фильтр	Очистить или установить новый фильтр
	Низкая частота вращения двигателя или неисправность регулятора частоты вращения	Установить номинальную частоту вращения двигателя в сервисном центре.
Падение или сильное снижение напряжения под нагрузкой	Перегрузка генератора.	Уменьшить нагрузку на генератор, отключив часть потребителей.
	Выход из строя блока стабилизации напряжения.	Обратиться в сервисный центр.
Генератор перегревается	Эксплуатация генератора на высоте более 2000 метров	При необходимости эксплуатации в подобных условиях отрегулировать генератор в сервисном центре
	Слишком высокая температура окружающей среды	Генератор рассчитан на эксплуатацию при температуре окружающей среды не более +40°C

8. ГАРАНТИЙНЫЕ УСЛОВИЯ

Уважаемый покупатель!

1. Поздравляем Вас с покупкой нашего изделия и выражаем признательность за Ваш выбор.
2. Надежная работа данного изделия в течение всего срока эксплуатации - предмет особой заботы наших сервисных центров. В случае возникновения каких-либо проблем в процессе эксплуатации изделия рекомендуем Вам обращаться только в сервисные центры, адреса и телефоны которых Вы сможете найти в Гарантийном талоне или узнать в магазине.
3. При покупке изделия требуйте проверки его комплектности и исправности в Вашем присутствии, инструкцию по эксплуатации и заполненный Гарантийный талон на русском языке. При отсутствии у Вас правильно заполненного Гарантийного талона мы будем вынуждены отклонить Ваши претензии по качеству данного изделия.
4. Во избежание недоразумений убедительно просим Вас перед началом работы с изделием внимательно ознакомиться с инструкцией по его эксплуатации.
5. Обращаем Ваше внимание на исключительно бытовое назначение данного изделия.
6. Правовой основой настоящих гарантийных условий является действующее Законодательство и, в частности, Закон "О защите прав потребителей".
7. Гарантийный срок на данное изделие составляет 12 месяцев и исчисляется со дня продажи через розничную торговую сеть. В случае устранения недостатков изделия, гарантийный срок продлевается на период, в течение которого оно не использовалось.
8. Срок службы изделия – 5 лет.
9. Наши гарантийные обязательства распространяются только на неисправности, выявленные в течение гарантийного срока и обусловленные производственными факторами.
10. Гарантийные обязательства не распространяются на неисправности изделия, возникшие в результате:
 - Несоблюдения пользователем предписаний инструкции по эксплуатации изделия.
 - Механического повреждения, вызванного внешним ударным или любым иным воздействием.
 - Использования изделия в профессиональных целях и объемах.
 - Применения изделия не по назначению.
 - Стихийного бедствия.

- Неблагоприятных атмосферных и иных внешних воздействий на изделие, таких как дождь, снег, повышенная влажность, нагрев, агрессивные среды.
- Использования принадлежностей, расходных материалов и запчастей, не рекомендованных или не одобренных производителем.
- Проникновения внутрь изделия посторонних предметов, насекомых, материалов или веществ.
- На генераторы, подвергавшиеся вскрытию, ремонту или модификации вне уполномоченного сервисного центра.
- На принадлежности, запчасти, вышедшие из строя вследствие нормального износа, и расходные материалы, такие как фильтры, угольные щетки, и т. п.
- На неисправности, возникшие в результате перегрузки дизельного генератора, повлекшей выход из строя генератора, мотора, выпрямителей, автоматических выключателей или других узлов и деталей. К безусловным признакам перегрузки изделия относятся, помимо прочих: появление цветов побегалости, деформация или оплавление деталей и узлов изделия, потемнение или обугливание изоляции проводов под воздействием высокой температуры.
- Перегрева изделия или несоблюдения требований к составу и качеству топливной смеси, повлекшего выход из строя поршневой группы, к безусловным признакам которого относятся разрушение/заклинивание поршневого кольца и/или наличие царапин и потертостей на внутренней поверхности цилиндра и поверхности поршня, разрушение и/или оплавление опорных подшипников шатуна и поршневого пальца.
- Ненадлежащего обращения при эксплуатации, хранении и обслуживании (наличие ржавчины, засорение системы охлаждения отходами, забивание внутренних и внешних полостей пылью и грязью).
- Механические повреждения стартерной группы (поломки храпового колеса, крышки стартера и т.п), вызванные неверным запуском, ударными нагрузками.
- На расходные и быстроизнашивающиеся части (ведущая звездочка, резиновые амортизаторы, и уплотнители, шестерня привода масляного насоса, храповое колесо и трос стартера, детали стартерной группы, фильтры, лента тормоза, пружина сцепления), а также сменные приспособления.

Изготовитель обязуется в течение гарантийного срока эксплуатации безвозмездно исправлять дефекты продукции или заменять ее, если дефекты не возникли вследствие нарушения покупателем правил пользования продукцией или ее хранения. Гарантийный ремонт генератора производится изготовителем по предъявлении гарантийного талона, а послегарантийный – в специализированных ремонтных мастерских. Изготовитель не принимает претензии на некомплектность и механические повреждения генератора после его продажи.

Компания ООО «ПРОРАБ» ставит перед собой приоритетную задачу максимально удовлетворить потребности покупателей в бензо-, пневмо-, электроинструменте и расходном материале. Создавая ассортиментную линейку, мы ориентируемся в первую очередь на доступные цены при оптимальном уровне надежности. Вся выпускаемая продукция сделана в Китае и имеет все необходимые сертификаты соответствия.